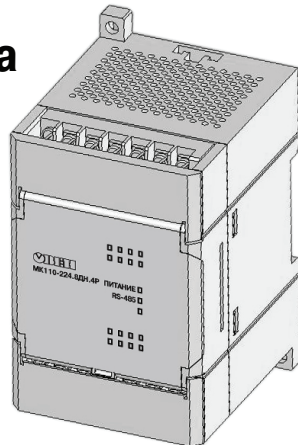


МК110-8Д.4Р, МК110-8ДН.4Р

ЕАС

Модуль дискретного ввода/вывода



руководство
по эксплуатации

Содержание

Введение	3
Термины и аббревиатуры	4
1 Назначение прибора	5
2 Технические характеристики и условия эксплуатации	6
2.1 Технические характеристики прибора	6
2.2 Условия эксплуатации прибора	10
3 Устройство прибора	11
3.1 Конструкция прибора	11
3.2 Дискретные входы	11
3.3 Дискретные выходные элементы	12
4 Работа с прибором	13
4.1 Программа «Конфигуратор M110»	13
4.2 Опрос состояния входов и счетчиков по сети RS-485	13
4.2.1 Работа по протоколу OBEH	13
4.2.2 Работа по протоколу ModBus	14
4.2.3 Работа по протоколу DCON	14
4.3 Управление ВЭ по сети RS-485	19
4.3.1 Работа по протоколу OBEH	20
4.3.2 Работа по протоколу ModBus	20
4.3.3 Работа по протоколу DCON	22
4.4 Режим «Авария»	23
4.5 Режим «Жесткая логика»	24
4.5.1 Описание параметра Log	24
4.5.2 Описание параметра O.dl	26
4.5.3 Описание параметра Tim	27
4.5.4 Временные диаграммы логических функций	28

4.5.5 Соответствие дискретных входов дискретным выходам	31
4.6 Восстановление заводских сетевых настроек прибора.....	36
5 Меры безопасности	38
6 Монтаж и подключение прибора	39
6.1 Монтаж прибора.....	39
6.2 Монтаж внешних связей	39
6.2.1 Общие требования	39
6.2.2 Подключение прибора.....	40
6.3 «Быстрая» замена прибора.....	40
6.4 Помехи и методы их подавления.....	41
7 Техническое обслуживание.....	43
8 Маркировка прибора	44
9 Упаковка прибора	44
10 Транспортирование и хранение.....	45
11 Комплектность	45
12 Гарантийные обязательства	46
Приложение А. Габаритный и установочный чертеж.....	47
Приложение Б. Подключение прибора.....	49
Приложение В. Параметры прибора	60
Приложение Г. Общие сведения по протоколам обмена RS-485	68
Приложение Д. Функциональная проверка ВЭ типа Р	71
Приложение Е. Отделение клемм от прибора	72

Введение

Настоящее руководство по эксплуатации предназначено для ознакомления обслуживающего персонала с устройством, принципом действия, конструкцией, работой и техническим обслуживанием модулей дискретного ввода/вывода МК110-8Д.4Р, и МК110-8ДН.4Р (в дальнейшем по тексту именуемых «прибор», «модуль» или «МК110»).

Прибор выпускается согласно ТУ 4217-016-46526536-2009.

Прибор МК110 изготавливается в нескольких модификациях, отличающихся друг от друга напряжением питания. Модификации прибора обозначаются в документации и заказах следующим образом:

МК110-Х.8У.4Р,

где: **Х** – напряжение питания,
У – тип входов.

Виды напряжения питания **Х**:

- 220 – номинальное напряжение питания 220 В переменного тока частотой 47...63 Гц;
- 24 – номинальное напряжение питания постоянного тока 24 В;
- 224 – универсальное питание.

Типы входов **У**:

- Д** – дискретный вход;
- ДН** – дискретный двунаправленный вход (изолированный).

Термины и аббревиатуры

В скобках заглавными буквами указываются аббревиатуры, используемые в дальнейшем для компактного описания.

Выходной элемент (ВЭ) – элемент схемы прибора, служащий для подключения ИМ или коммутации внешнего управляющего сигнала.

Исполнительный механизм (ИМ) – внешнее устройство, функционирующее под управлением прибора.

Имя параметра – набор символов, однозначно определяющий доступ к параметру в приборе.

Индекс параметра – числовое значение, отличающее параметры однотипных элементов с одинаковыми именами.

Конфигурационные параметры – параметры, определяющие конфигурацию прибора. Задаются в программе-конфигураторе.

Конфигурация – совокупность значений параметров, определяющих работу прибора.

Мастер сети – прибор (или ПК), инициирующий обмен данными в сети RS-485 между отправителем и получателем данных.

Название параметра – словесное описание параметра.

Оперативные параметры – данные, которые прибор передает по сети RS-485.

ПК – персональный компьютер.

Сетевые параметры – служебные параметры, определяющие работу прибора в сети RS-485.

Скважность – отношение периода следования повторяющихся импульсов ШИМ к их длительности.

Формат данных – тип значений параметров (целое число, число с плавающей точкой и др.).

ШИМ – широтно-импульсная модуляция. Характеризуется тем, что период следования импульсов неизменен, изменяется только скважность.

Формат записи числа «0x00» означает, что число указано в шестнадцатеричном формате счисления. Например, запись «0x1F» означает, что написано шестнадцатеричное число 1F, эквивалентное десятичному числу 31.

1 Назначение прибора

Прибор предназначен для сбора данных со встроенных дискретных входов с последующей их передачей в сеть RS-485 и управления встроенными дискретными ВЭ, используемыми для подключения исполнительных механизмов с дискретным управлением, по сигналам из сети RS-485 или в зависимости от состояния дискретных входов (возможна установка логических функций «И», «ИЛИ», «НЕ» и др.).

Прибор может быть использован в составе автоматизированных систем управления технологическими процессами в различных отраслях промышленности, может применяться для сопряжения различных датчиков и бесконтактных выключателей (основанных на емкостном, индуктивном, оптическом, ультразвуковом и других принципах действия) с исполнительными механизмами.

Встроенные ВЭ могут работать в режиме ШИМ, дискретные входы могут работать в режиме счетчиков импульсов частотой до 1 кГц.

2 Технические характеристики и условия эксплуатации

2.1 Технические характеристики прибора

МК110 работает в сети RS-485 по протоколам ОВЕН, ModBus-RTU, ModBus-ASCII, DCON.

Тип протокола определяется прибором автоматически.

МК110 не является Мастером сети, поэтому сеть RS-485 должна иметь Мастер сети, например, ПК с запущенной на нем SCADA-системой, контроллер или регулятор.

К МК110 предоставляется бесплатный OPC-драйвер и библиотека стандарта WIN DLL, которые рекомендуется использовать при подключении прибора к SCADA-системам и контроллерам других производителей.

Конфигурирование МК110 осуществляется на ПК через адаптер интерфейса RS-485/RS-232 или RS-485/USB (например, ОВЕН АС3-М или АС4) с помощью программы «**Конфигуратор М110**», входящей в комплект поставки.

Основные технические характеристики МК110 приведены в таблице 2.1.

Таблица 2.1 – Характеристики прибора

Наименование	Значение
Напряжение питания	90...264 В переменного тока (номинальное напряжение 220 В) частотой 47...63 Гц или 20...375 В постоянного тока (номинальное напряжение 24 В)
Потребляемая мощность, ВА, не более	6
Количество дискретных выходных элементов	4

Окончание таблицы 2.1

Наименование	Значение
Параметры дискретных выходов (электромагнитных реле)	4 А при напряжении не более 250 В 50 Гц и $\cos \varphi > 0,4$ или 4 А при постоянном напряжении не более 24 В
Количество дискретных входов	8
Тип датчика дискретного входа	см. таблицу 2.2
Интерфейс связи с компьютером	RS-485
Максимальная скорость обмена по интерфейсу RS-485, бит/сек	115200
Протокол связи, используемый для передачи информации	ОБЕИ; ModBus-RTU; ModBus-ASCII; DCON
Степень защиты корпуса	IP20
Габаритные размеры прибора, мм	(63x110x75) ± 1
Масса прибора, кг, не более	0,5
Средний срок службы, лет	8

Таблица 2.2 – Параметры дискретных входов

Наименование параметра	Значение	
	Дискретный вход (Д)	Дискретный двунаправленный вход (изолированный) (ДН)
Гальваническая развязка дискретных входов	–	Групповая
Электрическая прочность изоляции дискретных входов, В	–	1500
Максимальная частота сигнала, подаваемого на дискретный вход, кГц	1	
Минимальная длительность импульса, воспринимаемого дискретным входом, мс	0,5 (скважность 2 для частоты 1 кГц)	
Напряжение питания дискретных входов, В	–	24±3
Максимальный входной ток дискретного входа, мА, не более	7	8,5 (при напряжении питания входа 27 В)
Ток «логической единицы», мА, не менее	–	4,5
Ток «логического нуля», мА, не более	–	1,5

Окончание таблицы 2.2

Наименование параметра	Значение	
	Дискретный вход (Д)	Дискретный двунаправленный вход (изолированный) (ДН)
Сопrotивление контакта (ключа) и соединительных проводов, подключаемых к дискретному входу, Ом, не более	100	-
Тип датчика дискретного входа	коммутационные устройства (контакты кнопок, выключателей, герконов, реле и т.п.)	
	датчики, имеющие на выходе транзисторный ключ п-р-п- типа (открытый коллектор)	датчики, имеющие на выходе транзисторный ключ п-р-п-типа (открытый коллектор) или р-п-р-типа

2.2 Условия эксплуатации прибора

Прибор эксплуатируется при следующих условиях:

- закрытые взрывобезопасные помещения без агрессивных паров и газов;
- температура окружающего воздуха от минус 10 до +55 °С;
- верхний предел относительной влажности воздуха 80 % при +25 °С и более низких температурах без конденсации влаги;
- атмосферное давление от 86 до 106,7 кПа.

По устойчивости к климатическим воздействиям при эксплуатации прибор соответствует группе исполнения В4 по ГОСТ Р 52931–2008.

По устойчивости к воздействию атмосферного давления прибор относится к группе Р1 по ГОСТ Р 52931–2008.

По устойчивости к механическим воздействиям при эксплуатации прибор соответствует группе исполнения N1 по ГОСТ Р 52931–2008.

3 Устройство прибора

3.1 Конструкция прибора

3.1.1 Прибор выпускается в пластмассовом корпусе, предназначенном для крепления на DIN-рейку шириной 35 мм или на стену. Габаритный чертеж прибора приведен в Приложении А.

3.1.2 По верхней и нижней сторонам прибора расположены ряды клемм «под винт», предназначенных для подведения проводов питания, интерфейса RS-485, подключения к ВЭ, подключения дискретных датчиков. Схема подключения к клеммам прибора приведена в Приложении Б.

3.1.3 Разъемная конструкция клемм прибора позволяет осуществлять оперативную замену прибора без демонтажа подключенных к нему внешних линий связи (подробное описание замены прибора приведено в п. 6.3 и в Приложении Е).

3.1.4 На лицевой панели прибора расположены светодиоды:

- **«Выходы 1...4»**, показывающие постоянным свечением включение ВЭ;
- **«Входы 1...8»**, показывающие постоянным свечением состояние дискретного входа;
- **«RS-485»**, сигнализирующий миганием о передаче данных прибором;
- **«Питание»**, светящийся при включении питания;
- **«Авария»**, светящийся, если обмен по сети RS-485 отсутствовал недопустимо долгое время.

3.2 Дискретные входы

К дискретным входам МК110 подключаются следующие типы датчиков:

- для дискретного входа (тип **Д**): «сухой контакт» (различные выключатели, кнопки, концевые выключатели, контакты реле или датчики различного типа с транзисторным выходом) или транзисторные ключи п-р-п-типа с открытым коллектором;
- для дискретного двунаправленного входа (тип **ДН**): «сухой контакт», транзисторные ключи п-р-п-типа с открытым коллектором или транзисторные ключи р-п-р-типа.

Схемы подключения датчиков к дискретным входам, а также принципиальная электрическая схема дискретных входов типа **Д** и **ДН** приведены в Приложении Б.

Каждый дискретный вход имеет собственный 16-битный счетчик импульсов, пришедших на вход. Максимальная частота импульсов счета должна составлять не более 1 кГц при длительности импульса не менее 0,5 мс. Импульсы большей частоты или меньшей длительности пропускаются. Счет осуществляется по переднему фронту (по замыканию контакта). При пропадании питания модуля результаты счета сохраняются в энергонезависимой памяти прибора. При переполнении счетчика его значение обнуляется, и счет продолжается.

Для каждого дискретного входа может быть включено программное подавление дребезга контактов. Программное подавление включается в параметре **Тin.C** в папке «Параметры входов».

Внимание! Для работы с сигналами частотой свыше 90 Гц при их скажности 50 % и менее не следует включать подавление дребезга контактов, т.к. полезный сигнал будет принят за дребезг и пропущен.

3.3 Дискретные выходные элементы

Прибор МК110 оснащен четырьмя дискретными ВЭ (типа электромагнитное реле). Схемы подключения к ним приведены в Приложении Б. Каждый выход МК110 способен работать в режиме генерирования сигнала ШИМ, независимо от остальных выходов.

Управление ВЭ возможно по сети RS-485 (см. п. 4.3) или в зависимости от состояния дискретных входов (см. описание режима «Жесткая логика» в п. 4.5).

Электромагнитное реле позволяет подключать нагрузку с максимально допустимым током 4 А при напряжении 250 В 50 Гц или 4 А при постоянном напряжении 24 В. На клеммы прибора выведены сухие контакты реле:

- 2 выхода имеют нормально замкнутые и нормально разомкнутые клеммы;
- 2 выхода имеют только нормально разомкнутые клеммы.

4 Работа с прибором

4.1 Программа «Конфигуратор M110»

Считывание, изменение и запись параметров прибора осуществляется с помощью программы «Конфигуратор M110». Информация о работе с программой «Конфигуратор M110» представлена в руководстве пользователя на диске, поставляемом в комплекте с прибором.

4.2 Опрос состояния входов и счетчиков по сети RS-485

4.2.1 Работа по протоколу ОВЕН

По проколу ОВЕН опрос состояния дискретных входов и счетчиков производится через оперативные параметры прибора, см. таблицу 4.1.

Подробнее об индексации оперативных параметров протокола ОВЕН см. в Приложении Г.

Таблица 4.1

Параметр	Индексация (в адресе)	Наименование	Тип	Значения	Комментарии
r.Cn	не индексируется (один на весь прибор)	Текущее состояние дискретных входов	Unsigned int16	0...255	Битовая маска текущего состояния всех дискретных входов прибора. Только чтение.
r.Cou	от 0 до 7 (номер дискретного входа -1)	Значение счетчика дискретного входа	Unsigned int16	0... 65535	Показывает кол-во импульсов, посчитанных дискретным входом. Обнуление счетчика делается записью 0 в данный параметр.

В параметре **r.Cn** бит, равный **0**, соответствует состоянию «Разомкнут», равный **1**, соответствует состоянию «Замкнут». Старший бит соответствует входу с наибольшим номером.

№ бита	15	8	7	0
Значение	всегда равны 0		состояние входов с 8 до 1	

4.2.2 Работа по протоколу ModBus

Работа по протоколу ModBus может идти в режимах ASCII или RTU.

По протоколу Modbus возможно считывание битовой маски состояния всех дискретных входов (регистр с номером **51 (0x33)**). В регистре используются биты с **0** по **7**, старший из них соответствует входу с наибольшим номером. Бит, равный **0**, соответствует состоянию входа «Разомкнут», равный **1**, соответствует состоянию «Замкнут».

№ бита	15	8	7	0
Значение	всегда равны 0		состояние входов с 8 до 1	

Значение счетчиков дискретных входов можно считать из регистров с номерами от **64 (0x40)** до **71 (0x47)**. Обнуление счетчиков производится записью 0 в эти регистры.

Запись регистров осуществляется командой **16 (0x10)**, чтение – командами **3 (0x03)** или **4 (0x04)**.

Полный список регистров Modbus приведен в Приложении В (таблице В.4).

4.2.3 Работа по протоколу DCON

Для работы с дискретными входами и счетчиками по протоколу DCON в МК110 реализованы 3 команды.

4.2.3.1 Команда: Считать значения дискретных входов (вариант №1).

Посылка:

@AA[CHK](cr),

где:

AA – адрес модуля, от **0x00** до **0xFF**;

[CHK] – контрольная сумма;

(cr) – символ перевода строки (**0x0D**).

Ответ:

>(данные)[CHK](cr) – в случае приема допустимой команды;

?AA[CHK](cr) – при нераспознаваемой команде,

где:

(данные) – 16 бит значений, где:

№ бита	15	8	7	0
Значение	всегда равны 0		состояние входов с 8 до 1	

Внимание. Для протокола DCON бит, равный **1**, означает, что вход «Разомкнут», бит, равный **0**, – что вход «Замкнут».

При синтаксической ошибке или ошибке в контрольной сумме ответ не посылается.

Пример посылки:

@10 – запрос состояния дискретных входов с модуля с шестнадцатеричным адресом **10**.

Пример ответа:

>00FF – все дискретные входы в состоянии «Разомкнут».

4.2.3.2 Команда: Считать значения дискретных входов (вариант №2).

Посылка:

\$AA6[CHK](cr),

где:

AA – адрес модуля, от 0x00 до 0xFF;

6 – команда чтения значения дискретных входов;

[CHK] – контрольная сумма;

(cr) – символ перевода строки (0x0D).

Ответ:

!(данные)[CHK](cr) – в случае приема допустимой команды;

?AA[CHK](cr) – при нераспознаваемой команде,

где:

(данные) – три байта значений, где:

№ бита	23	16	15	8	7	0
Значение	всегда равны 0		состояние входов с 8 до 1		всегда равны 0	

Внимание. Для протокола DCON бит, равный **1**, означает, что вход «Разомкнут», бит, равный **0**, – что вход «Замкнут».

При синтаксической ошибке или ошибке в контрольной сумме ответ не посылается.

Пример посылки:

\$106 – запрос состояния дискретных входов с модуля с шестнадцатеричным адресом **10**.

Пример ответа:

!000300 – дискретные входы № 1, 2 в состоянии «Разомкнут», остальные в состоянии «Замкнут».

4.2.3.3 Команда: Считать значения счетчика дискретного входа.

Посылка:

#AAN[CHK](cr)

где:

AA – адрес модуля, от 0x00 до 0xFF;

N – номер входа от 0x0 до 0x7;

[CHK] – контрольная сумма;

(cr) – символ перевода строки (0x0D).

Ответ:

!(данные)[CHK](cr) – в случае приема допустимой команды;

?AA[CHK](cr) – в случае запроса счетчика с несуществующего входа или при нераспознаваемой команде,

где:

(данные) – результат вычисления в диапазоне от **00000** до **65535** в десятичном виде (строка 5 символов);

[CHK] – Контрольная сумма;

(cr) – символ перевода строки (**0x0D**).

При синтаксической ошибке или ошибке в контрольной сумме никакого ответа не требуется.

Пример посылки:

#101 – запрос состояния счетчика входа №2 модуля с шестнадцатеричным адресом **10**.

Пример ответа:

!00347 – значение счетчика равно 347 (в десятичном виде).

4.2.3.4 Команда: Обнулить состояние счетчика дискретного входа.

Посылка:

\$AACN[CHK](cr)

где:

AA – адрес модуля, от 0x00 до 0xFF;

C – команда сброса значения счетчика (C – большая латинская);

N – номер дискретного входа от 0x0 до 0x7;

[CHK] – контрольная сумма;

(cr) – символ перевода строки (0x0D).

Ответ:

!AA[CHK](cr) – в случае приема допустимой команды;

?AA[CHK](cr) – при нераспознаваемой команде.

При синтаксической ошибке или ошибке в контрольной сумме никакого ответа не требуется.

Пример посылки:

\$10C1 – обнулить состояние счетчика входа №2 модуля с шестнадцатеричным адресом **10**.

Пример ответа:

!10 – значение счетчика обнулено.

4.3 Управление ВЭ по сети RS-485

Управление дискретными ВЭ МК110 осуществляется с помощью контроллера, ПК с установленной SCADA-системой с подключенным OPC-драйвером МК110-8Д(ДН).4Р, с помощью иной программы, настроенной с помощью библиотеки OVEN WIN DLL или работающей по протоколам ModBus или DCON.

Управление дискретными ВЭ может осуществляться двумя способами:

- посылкой команды генерации сигнала ШИМ;
- посылкой групповой команды на включение/выключение ВЭ.

Сигналы ШИМ, выдаваемые ВЭ прибора, формируются двумя параметрами: периодом ШИМ и скважностью ШИМ.

Период ШИМ для каждого ВЭ задается с помощью Конфигуратора М110 через конфигурационный параметр **THPD** в папке **Параметры выходов** или через соответствующие регистры протокола Modbus (см. Приложение В, таблицу В.4). Заданный период ШИМ сохраняется в энергонезависимой памяти МК110 и в процессе работы не меняется.

Скважность ШИМ передается в процессе работы по сети RS-485 по выбранному протоколу. Скважность передается в диапазоне от 0 до 1 для протоколов OVEN и DCON и от 0 до 1000 для протокола Modbus.

Минимально допустимая длительность ШИМ-импульса составляет 50 миллисекунд и не может быть изменена.

При получении **групповой команды** на включение/выключение ВЭ прибор прекращает генерацию ШИМ-сигнала (если таковая велась) и переводит выходы в заданное состояние. Заданное состояние удерживается до получения следующей групповой команды или до посылки команды, задающей скважность ШИМ.

Зависимость работы ВЭ МК110 от переданного по сети значения скважности ШИМ приведена в таблице 4.2.

Таблица 4.2

Значение скважности, переданное по протоколу DCON или OВЕН (параметр r.OE)	Значение скважности, записанное в регистр по протоколу ModBus	Состояние ВЭ (электромагнитного реле)
0	0	Выключено
1	1000	Включено
В диапазоне между 0 и 1	В диапазоне между 0 и 1000	ШИМ-сигнал со скважностью, пропорциональный переданному значению

4.3.1 Работа по протоколу OВЕН

Для задания скважности ШИМ по сети RS-485 необходимо присвоить значения четырем оперативным параметрам r.OE МК110 согласно таблице 4.2.

Подробно об индексации оперативных параметров протокола OВЕН см. в Приложении Г. Посылка групповой команды включения/выключения ВЭ по протоколу OВЕН невозможна.

4.3.2 Работа по протоколу ModBus

Работа по протоколу ModBus может идти в режимах ASCII или RTU.

Управление каждым ВЭ в отдельности осуществляется записью скважности ШИМ в регистры, соответствующие каждому из дискретных ВЭ. Запись осуществляется командой 16 (0x10), чтение – командами 3 (0x03) или 4 (0x04). Список регистров протокола ModBus приведен в Приложении В (таблица В.4).

Посылка групповой команды включения/выключения ВЭ может осуществляться:

- командой 16 (0x10) записью битовой маски в регистр с номером 50 (0x32);
- командой 15 (0x0F) записью битовой маски в адресное пространство ячеек.

Список ячеек протокола ModBus приведен в Приложении В (таблица В.5).

В случае функции 16 в регистр записывается значение от 0 до 15, каждый бит значения соответствует состоянию дискретного ВЭ прибора. Единичное значение бита соответствует состоянию «Включено» для ВЭ.

№ бита	15	4	3	0
значение	всегда равны 0		состояние выходов с 4 до 1	

В случае функции 15 указывается:

- начальный адрес ВЭ – от 0x0000 до 0x0003;
- количество ВЭ (начиная с начального адреса ВЭ, если он установлен 0x0000, то начиная с ВЭ №1), состояние которых должно быть установлено – от 0x0001 до 0x0004;
- количество байт (посылаемой маски) – 0x01;
- выходное значение (сама битовая маска). Единичное значение бита соответствует состоянию «Включено» для ВЭ.

Примечание - По протоколу Modbus возможно изменение периода ШИМ, значения безопасного состояния (см. п. 4.4) и других параметров ВЭ. Эти данные при получении сохраняются в энергонезависимой памяти прибора, имеющей ограниченный ресурс перезаписей (около 1 млн.), поэтому не рекомендуется менять значения периода ШИМ или значения безопасного состояния также часто, как передавать значения скважности ШИМ.

4.3.3 Работа по протоколу DCON

По протоколу DCON возможна посылка только групповой команды на включение / выключение ВЭ. Задать скважность ШИМ по протоколу DCON нельзя.

Посылка:

@AA(данные)[CHK](cr),

где:

AA – адрес модуля, от 0x00 до 0xFF;

(данные) – 8 бит значений, записываемых в выходы. Значение **1** соответствует состоянию «Включено», значение **0** состоянию «Выключено». Значение старших четырёх бит всегда игнорируется. Четвёртый (считая справа) бит соответствует выходу №4, младший (последний) – выходу №1;

[CHK] – контрольная сумма;

(cr) – символ перевода строки (0x0D).

Ответ:

>[CHK](cr) – в случае приема допустимой команды;

?AA[CHK](cr) – в случае недопустимой команды или ошибки в данных.

При синтаксической ошибке или ошибке в контрольной сумме ответ не посылается.

Пример посылки:

@100F – установить все дискретные выходы модуля с шестнадцатеричным адресом 10 в состояние «Включено».

Пример ответа:

– успешно.

Пример посылки:

@100A – установить выходы №4 и №2 в состояние «Включено», а выходы №3 и №1 – в состояние «Выключено».

Пример ответа:

– успешно.

4.4 Режим «Авария»

При отсутствии запросов от Мастера сети RS-485 в течение времени, заданного для всех ВЭ в одном параметре «Максимальный сетевой таймаут» (**t.out**), происходит перевод всех дискретных ВЭ, для которых конфигурационный параметр **Log** равен 0, в заранее заданное состояние, безопасное для управляемой системы (подробнее о влиянии параметра **Log** см. п. 4.5 «Жесткая логика»).

Значение безопасного состояния задается отдельно для каждого ВЭ в параметре «Аварийное значение на ВЭ» (**O.Air**). Значения параметров **O.Air** задаются в процентах (от 0 до 100%) и определяют скважность ШИМ. Значение безопасного состояния может быть задано или изменено по протоколу Modbus в процессе работы. Список регистров прибора, в которых задается значение безопасного состояния приведен в Приложении В, таблица В.4.

Значение параметра **t.out** задается в секундах (в диапазоне от 0 до 600) из конфигуратора или по протоколу Modbus (см. таблицу В.4). Если задано значение 0, то параметр не функционирует, т.е. ВЭ не переводятся в безопасное состояние.

Если перевод ВЭ в безопасное состояние произошел, – на передней панели прибора загорается светодиод «Авария». Если в режиме «Авария» на прибор приходит какой-либо запрос от Мастера сети, то индикатор «Авария» гаснет, но ВЭ не изменяют состояния до тех пор, пока не будут выведены из него посылкой корректного значения от Мастера сети.

4.5 Режим «Жесткая логика»

В режиме «Жесткая логика» модуль управляет ВЭ локально, в зависимости от состояния входов, заданной для конкретного ВЭ функции (в параметре **Log**) и задержки управления выходом (параметры **O.dl** и **Tim**).

Конфигурационные параметры **Log**, **O.dl** и **Tim** для каждого ВЭ задаются с помощью Конфигуратора M110 в папке «Параметры выходов» или через соответствующие регистры протокола Modbus (см. Приложение В, таблицу В.4). Заданные параметры **Log**, **O.dl** и **Tim** сохраняются в энергонезависимой памяти МК110 и в процессе работы не меняются.

4.5.1 Описание параметра Log

Параметр задает логику управления конкретным дискретным выходом (см. таблицу 4.3). Каждому выходу жестко соответствует один или два входа (подробнее об этом в п. 4.5.5).

ВЭ, для которого задан ненулевой параметр **Log**, не может управляться по интерфейсу RS-485: команды управления ВЭ, принятые модулем по интерфейсу RS-485, не исполняются. Все другие команды (например, команды чтения состояния выходов или входов) исполняются.

Если в конфигурации модуля установлено отличное от нуля значение параметра «Максимальный сетевой таймаут» (**t.out**) и произошел переход в режим «Авария», то выходы, для которых задана функция (ненулевой параметр **Log**), не изменят своё состояние на указанное в параметрах «Аварийное значение на ВЭ» (**O.Alr**), соответствующее безопасному состоянию, а будут «отслеживать» входы.

Таблица 4.3 – Параметр Log и логика управления дискретным выходом

Значение параметра Log	Описание
0 (По RS-485)	ВЭ может управляться только по интерфейсу RS-485
1 (Прямая логика)	Значение на выходе равно значению на входе
2 (Функция «НЕ»)	Значение на выходе равно инверсному значению со входа
3 (Функция «И»)	Задается для 2 входов, функция «логическое И» (если оба соответствующих входа замкнуты, то выход замкнут)
4 (Функция «ИЛИ»)	Задается для 2 входов, функция «логическое ИЛИ» (если один из соответствующих входов замкнут, то выход замкнут)
5 (Один импульс)	При включении входа (по переднему фронту) на выходе импульс заданной длительности, длительность задается в параметре Tim
6 (ШИМ)	При включенном входе на выход выдается ШИМ с периодом, заданным в параметре THPD , и длительностью импульса, заданной в параметре Tim
7 (Триггер)	Задается для 2 входов, логика соответствует следующим условиям: Если (ВХОД1 = 1) И (ВХОД2 = 0) то ВЫХОД = 1; Если (ВХОД2 = 1) то ВЫХОД = 0

4.5.2 Описание параметра O.dl

Параметр задает тип задержки: задержка включения или выключения выхода (см. таблицу 4.4).

Таблица 4.4 – Параметр O.dl и типы задержки

Значение параметра O.dl	Описание
0 (Задержки управления выключены)	Нет задержек на включение/выключение ВЭ
1 (Задержка включения выхода)	Задана задержка включения выхода после включения входа (или входов) в параметре Tim . В случае Log = 2 (функция «НЕ») и O.dl = 1 в параметре Tim задана задержка выключения выхода после включения входа
2 (Задержка выключения выхода)	Задана задержка отключения выхода после отключения входа (или входов) в параметре Tim . В случае Log = 2 (функция «НЕ») и O.dl = 2 в параметре Tim задана задержка включения выхода после отключения входа

4.5.3 Описание параметра Tim

Параметр задает задержку управления выходом или длину импульса. Что именно задается в параметре, зависит от значения параметров **Log** и **O.dl** (см. таблицу 4.5).

Таблица 4.5 – Параметры **Log** и **O.dl**: задержки управления выходом или длина импульса

Значение параметра Log	Описание
0	Не используется
1, 2, 3, 4	Задается время задержки в десятых долях секунды ($\times 0,1$ сек) (тип задержки в зависимости от параметра O.dl)
5, 6	Задается длина импульса в десятых долях секунды ($\times 0,1$ сек)
7	Не используется

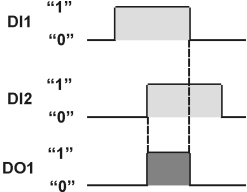
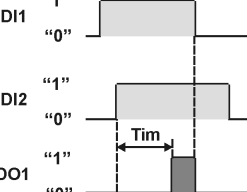
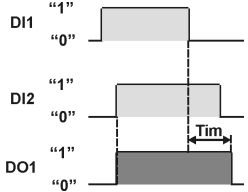
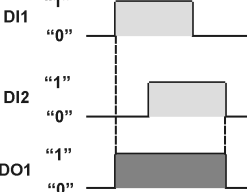
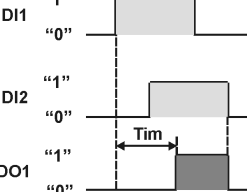
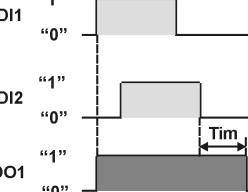
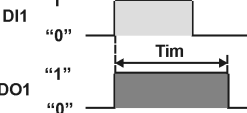
4.5.4 Временные диаграммы логических функций

Временные диаграммы логических функций приведены в таблице 4.6.

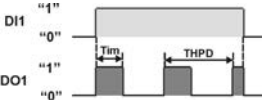
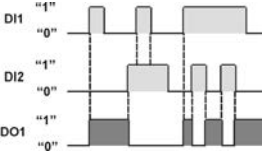
Таблица 4.6 – Временные диаграммы логических функций

Значение параметра Log	Значение параметра O.di		
	0 (Задержки управления выключены)	1 (Задержка включения выхода)	2 (Задержка выключения выхода)
1	2	3	4
1 (Прямая логика)			
2 (Функция «НЕ»)			

Продолжение таблицы 4.6

1	2	3	4
<p>3 (Функция «И»)</p>			
<p>4 (Функция «ИЛИ»)</p>			
<p>5 (Один импульс)</p>		<p>Задержки не используются</p>	<p>Задержки не используются</p>

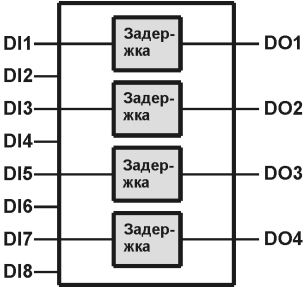
Окончание таблицы 4.6

1	2	3	4
<p>6 (ШИМ)</p>		<p>Задержки не используются</p>	<p>Задержки не используются</p>
<p>7 (Триггер)</p>	 <p>Если (DI1=1) и (DI2=0), то DO1=1; Если (DI2=1), то DO1=0;</p>	<p>Задержки не используются</p>	<p>Задержки не используются</p>

4.5.5 Соответствие дискретных входов дискретным выходам

Соответствие дискретных входов дискретным выходам приведено в таблице 4.7.

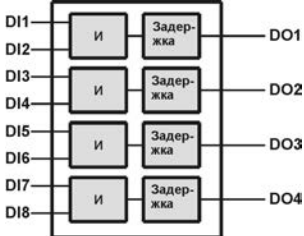
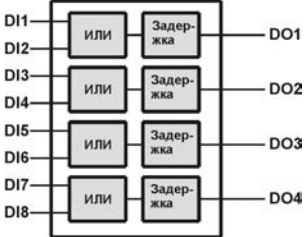
Таблица 4.7 – Соответствие дискретных входов дискретным выходам

Значение параметра Log	Диаграмма соответствия входов выходам
1	2
1 (Прямая логика)	 <p data-bbox="808 766 1121 823">Входы DI2, DI4, DI6, DI8 не задействованы.</p>

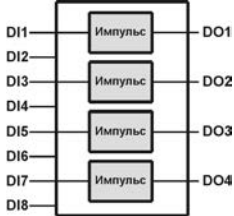
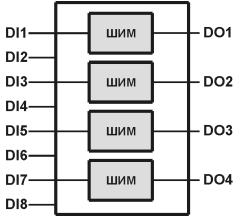
Продолжение таблицы 4.7

1	2
<p style="text-align: center;">2 (Функция «НЕ»)</p>	<p style="text-align: center;">Входы DI2, DI4, DI6, DI8 не задействованы.</p>

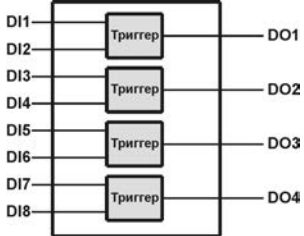
Продолжение таблицы 4.7

1	2
<p style="text-align: center;">3 (Функция «И»)</p>	 <p style="text-align: center;">Circuit diagram for function 3: AND gate with delay. It shows four parallel AND gates. Each gate has two inputs (DI1-DI2, DI3-DI4, DI5-DI6, DI7-DI8) and one output (DO1-DO4). Each AND gate is followed by a 'Задержка' (Delay) block.</p>
<p style="text-align: center;">4 (Функция «ИЛИ»)</p>	 <p style="text-align: center;">Circuit diagram for function 4: OR gate with delay. It shows four parallel OR gates. Each gate has two inputs (DI1-DI2, DI3-DI4, DI5-DI6, DI7-DI8) and one output (DO1-DO4). Each OR gate is followed by a 'Задержка' (Delay) block.</p>

Продолжение таблицы 4.7

1	2
<p style="text-align: center;">5 (Один импульс)</p>	 <p style="text-align: center;">Входы DI2, DI4, DI6, DI8 не задействованы.</p>
<p style="text-align: center;">6 (ШИМ)</p>	 <p style="text-align: center;">Входы DI2, DI4, DI6, DI8 не задействованы.</p>

Окончание таблицы 4.7

1	2
7 (Триггер)	

4.6 Восстановление заводских сетевых настроек прибора

Восстановление заводских сетевых настроек прибора используется при установке связи между компьютером и прибором при утере информации о заданных значениях сетевых параметров прибора.

Для восстановления заводских сетевых настроек прибора необходимо выполнить следующие действия:

- отключить питание МК110;
- открыть заглушку на лицевой панели прибора;
- установить переключку **JP2** в положение «Замкнуто»; при этом прибор работает с заводскими значениями сетевых параметров, но в его памяти сохраняются установленные ранее значения сетевых параметров;
- включить питание;

Внимание! Напряжение на некоторых элементах печатной платы приборов МК110-220(224).8Д.4Р и МК110-220(224).8ДН.4Р опасно для жизни! Прикосновение к печатной плате, а также попадание посторонних предметов внутрь корпуса недопустимы!

- запустить программу «Конфигуратор М110»;
- в окне установки связи задать значения заводских сетевых параметров (в соответствии с данными таблицы 4.8) или нажать кнопку «Заводские сетевые настройки». Связь с прибором установится с заводскими значениями сетевых параметров;
- считать значения сетевых параметров прибора, выбрав команду **Прибор | Считать все параметры** или открыв папку **Сетевые параметры**;
- зафиксировать на бумаге значения сетевых параметров прибора, которые были считаны;

- закрыть программу «Конфигуратор M110»;
- отключить питание прибора;
- снять перемычку **JP2**;
- закрыть заглушку на лицевой панели прибора;
- включить питание прибора и запустить программу «Конфигуратор M110»;
- установить зафиксированные ранее значения параметров в Окне установки связи с прибором;
- нажать кнопку **Установить связь** и проверить наличие связи с прибором, выбрав команду **Прибор | Проверить связь с прибором**.

Таблица 4.8 – Заводские значения сетевых параметров прибора

Параметр	Описание	Заводская установка
bPS	Скорость обмена данными, бит/с	9600
LEn	Длина слова данных, бит	8
PrtY	Тип контроля четности слова данных	отсутствует
Sbit	Количество стоп-битов в посылке	1
A.Len	Длина сетевого адреса, бит	8
Addr	Базовый адрес прибора	16
Rs.dl	Задержка ответа по сети RS-485, мсек	2

5 Меры безопасности

5.1 По способу защиты от поражения электрическим током прибор МК110 соответствует классу II по ГОСТ 12.2.007.0-75.

5.2 При эксплуатации и техническом обслуживании необходимо соблюдать требования ГОСТ 12.3.019-80, «Правил эксплуатации электроустановок потребителей» и «Правил охраны труда при эксплуатации электроустановок потребителей».

5.3 При эксплуатации прибора открытые контакты клеммника находятся под напряжением, опасным для жизни человека. Установку прибора следует производить в специализированных шкафах, доступ внутрь которых разрешен только квалифицированным специалистам.

5.4 Любые подключения к МК110 и работы по его техническому обслуживанию производить только при отключенном питании прибора и подключенных к нему устройств.

5.5 Модули соответствуют требованиям нормативных документов Ростехнадзора: ПБ 10-574-03, ПБ 10-573-03, ПБ 10-575-03.

5.6 Не допускается попадание влаги на контакты выходных разъемов и внутренние элементы модулей.

Внимание! ЗАПРЕЩАЕТСЯ использование модулей при наличии в атмосфере кислот, щелочей, масел и иных агрессивных веществ.

6 Монтаж и подключение прибора

6.1 Монтаж прибора

Последовательность монтажа прибора следующая:

- осуществляется подготовка посадочного места в шкафу электрооборудования. Конструкция шкафа должна обеспечивать защиту прибора от попадания в него влаги, грязи и посторонних предметов;
- прибор укрепляется на DIN-рейке или на внутренней стенке щита. При размещении прибора следует помнить, что при эксплуатации открытые контакты клемм находятся под напряжением, опасным для человеческой жизни. Доступ внутрь таких шкафов разрешен только квалифицированным специалистам.

6.2 Монтаж внешних связей

6.2.1 Общие требования

Питание прибора следует осуществлять одним способом:

- Питание прибора от 220 В следует осуществлять от сетевого фидера, не связанного непосредственно с питанием мощного силового оборудования. Во внешней цепи рекомендуется установить выключатель, обеспечивающий отключение прибора от сети. Питание каких-либо устройств от сетевых контактов прибора запрещается.
- Питание прибора от 24 В следует осуществлять от локального источника питания подходящей мощности, установленного в том же шкафу электрооборудования, в котором устанавливается прибор.

Связь прибора по интерфейсу RS-485 выполняется по двухпроводной схеме. Длина линии связи должна быть не более 1200 метров. Подключение следует осуществлять витой парой

проводов, соблюдая полярность. Провод А подключается к выводу А прибора, аналогично соединяются между собой выводы В. Подключение необходимо производить при отключенном питании обоих устройств.

Для обеспечения надежности электрических соединений рекомендуется использовать кабели с медными многопроволочными жилами, сечением не более 0,75 мм², концы которых перед подключением следует зачистить и залудить. Зачистку жил кабелей необходимо выполнять с таким расчетом, чтобы срез изоляции плотно прилегал к клеммной колодке, т.е. чтобы оголенные участки провода не выступали за ее пределы.

6.2.2 Подключение прибора

Подключение прибора производится следующим образом.

Готовятся кабели для соединения прибора с ИМ, датчиками, источником питания и интерфейсом RS-485.

Прибор подключается по схемам, приведенным в Приложении Б, с соблюдением следующей последовательности операций:

- МК110 подключается к источнику питания;
- подключаются линии связи «прибор - исполнительные механизмы»;
- подключаются дискретные датчики к входам прибора;
- подключаются линии интерфейса RS-485;
- подается питание на прибор.

6.3 «Быстрая» замена прибора

Конструкция клемм МК110 позволяет осуществить оперативную замену прибора без демонтажа подключенных к нему внешних линий связи. Последовательность замены прибора следующая:

- обесточиваются все линии связи подходящие к МК110, в том числе линии питания;

- вывинчиваются крепежные винты по краям обеих клемм прибора (у каждой клеммы по 2 винта);
- съемная часть каждой из клемм отделяется от прибора вместе с подключенными внешними линиями связи при помощи отвертки или другого подходящего инструмента (удаление клемм изображено на рисунке Е.1 в Приложении Е);
- прибор снимается с DIN-рейки (или отвинчивается от внутренней стенки шкафа), а на его место устанавливается другой с предварительно удаленными разъемными частями клемм;
- к установленному прибору подсоединяются разъемные части клемм с подключенными внешними линиями связи;
- завинчиваются крепежные винты по краям обеих клемм.

6.4 Помехи и методы их подавления

6.4.1 На работу прибора могут оказывать влияние внешние помехи:

- помехи, возникающие под действием электромагнитных полей (электромагнитные помехи), наводимые на сам прибор и на линии связи прибора с датчиками;
- помехи, возникающие в питающей сети.

Для уменьшения влияния **электромагнитных помех** необходимо выполнять приведенные ниже рекомендации:

- при прокладке длину сигнальных линий от дискретных датчиков следует по возможности уменьшать и выделять их в самостоятельную трассу (или несколько трасс), отделенную(ых) от силовых кабелей;
- обеспечить надежное экранирование сигнальных линий. Экраны следует электрически изолировать от внешнего оборудования на протяжении всей трассы и подсоединять к заземленному контакту щита управления;

- прибор рекомендуется устанавливать в металлическом шкафу, внутри которого не должно быть никакого силового оборудования. Корпус шкафа должен быть заземлен.

Для уменьшения **помех, возникающих в питающей сети**, следует выполнять следующие рекомендации:

- подключать прибор к питающей сети отдельно от силового оборудования;
- при монтаже системы, в которой работает прибор, следует учитывать правила организации эффективного заземления и прокладки заземленных экранов:
- все заземляющие линии и экраны прокладывать по схеме «звезда», при этом необходимо обеспечить хороший контакт с заземляемым элементом;
- заземляющие цепи должны быть выполнены как можно более толстыми проводами;
- устанавливать фильтры сетевых помех (например, ОВЕН БСФ) в линиях питания прибора;
- устанавливать искрогасящие фильтры в линиях коммутации силового оборудования.

6.4.2 В условиях сильных электромагнитных помех или в ситуации, когда не удалось обеспечить должный уровень защиты от них, возможно стирание данных, хранящихся в энергонезависимой памяти прибора. Эти данные (в основном конфигурационные параметры) могут быть восстановлены при помощи программы «Конфигуратор M110». Но для предотвращения подобного пропадания после конфигурирования прибора можно аппаратно защитить энергонезависимую память. Для этого необходимо открыть крышку корпуса и установить перемычку **JP1** в положение «Замкнуто». Эту операцию необходимо проделывать при отключенном питании прибора. При необходимости внесения изменений в конфигурацию прибора необходимо удалить перемычку **JP1**.

Внимание! При установке перемычки **JP1** невозможно сохранение результатов, посчитанных счетчиками дискретных входов. При пропадании питания результаты счета будут обнуляться.

7 Техническое обслуживание

7.1 Обслуживание прибора при эксплуатации заключается в его техническом осмотре. При выполнении работ пользователь должен соблюдать меры безопасности (Раздел «Меры безопасности»).

7.2 Технический осмотр прибора проводится обслуживающим персоналом не реже одного раза в 6 месяцев и включает в себя выполнение следующих операций:

- очистку корпуса прибора, а также его клеммных колодок от пыли, грязи и посторонних предметов;
- проверку качества крепления прибора на DIN-рейке или на стене;
- проверку качества подключения внешних связей.

Обнаруженные при осмотре недостатки следует немедленно устранить.

7.3 Один раз в 2 года следует производить функциональную проверку ВЭ прибора (см. Приложение Д).

8 Маркировка прибора

На корпус прибора и прикрепленных к нему табличках наносятся:

- наименование прибора;
- степень защиты корпуса по ГОСТ 14254;
- напряжение и частота питания;
- потребляемая мощность;
- класс защиты от поражения электрическим током по ГОСТ 12.2.007.0
- единый знак обращения продукции на рынке государств-членов Таможенного союза (ЕАС);
- страна-изготовитель;
- заводской номер прибора и год выпуска.

На потребительскую тару наносятся:

- наименование прибора;
- единый знак обращения продукции на рынке государств-членов Таможенного союза (ЕАС);
- страна-изготовитель;
- заводской номер прибора и год выпуска.

9 Упаковка прибора

Упаковка прибора производится в соответствии с ГОСТ 23088-80 в потребительскую тару, выполненную из коробочного картона по ГОСТ 7933-89.

Упаковка изделий при пересылке почтой по ГОСТ 9181-74.

10 Транспортирование и хранение

10.1 Приборы транспортируются в закрытом транспорте любого вида. Крепление тары в транспортных средствах должно производиться согласно правилам, действующим на соответствующих видах транспорта.

10.2 Условия транспортирования должны соответствовать условиям 5 по ГОСТ 15150-69 при температуре окружающего воздуха от минус 25 до +55 °С с соблюдением мер защиты от ударов и вибраций.

10.3 Перевозку осуществлять в транспортной таре поштучно или в контейнерах.

10.4 Условия хранения в таре на складе изготовителя и потребителя должны соответствовать условиям 1 по ГОСТ 15150-69. В воздухе не должны присутствовать агрессивные примеси.

Приборы следует хранить на стеллажах.

11 Комплектность

Прибор	1 шт.
Паспорт и Гарантийный талон	1 экз.
Руководство по эксплуатации	1 экз.
Компакт-диск с ПО	1 шт.

Примечание – Изготовитель оставляет за собой право внесения дополнений в комплектность изделия.

12 Гарантийные обязательства

12.1 Изготовитель гарантирует соответствие прибора требованиям ТУ при соблюдении условий эксплуатации, транспортирования, хранения и монтажа.

12.2 Гарантийный срок эксплуатации - 24 месяца со дня продажи.

12.3 В случае выхода прибора из строя в течение гарантийного срока при соблюдении пользователем условий эксплуатации, транспортирования, хранения и монтажа предприятие изготовитель обязуется осуществить его бесплатный ремонт или замену.

12.4 Порядок передачи изделия в ремонт содержится в паспорте и в гарантийном талоне.

Приложение А. Габаритный и установочный чертеж

На рисунке А.1 приведены габаритные размеры МК110.

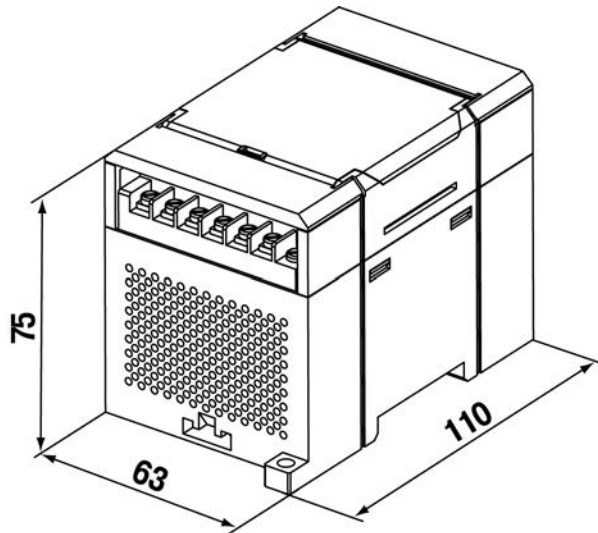


Рисунок А.1 – Габаритный чертеж МК110

На рисунке А.2 приведены установочные размеры МК110.

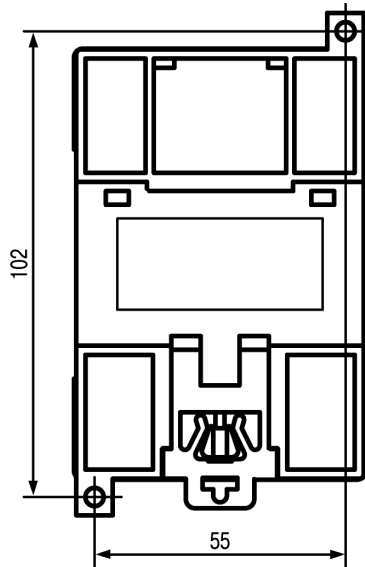


Рисунок А.2 – Установочный чертеж МК110

Приложение Б. Подключение прибора

Общий чертеж прибора с указаниями номеров клемм и расположение переключателей **JP** и светодиодов представлен на рисунке Б.1, назначение клемм приведено в таблицах Б.1 и Б.2.

Назначение перемычек:

- **JP1** – аппаратная защита энергонезависимой памяти прибора от записи (см. п. 6.4.2).
Заводское положение перемычки – снята (аппаратная защита отключена);
- **JP2** – восстановление заводских сетевых настроек (см. п. 4.5).
Заводское положение перемычки – снята (заводские сетевые настройки отключены).
- **JP3** – сервисная функция, перемычка должна быть разомкнута.

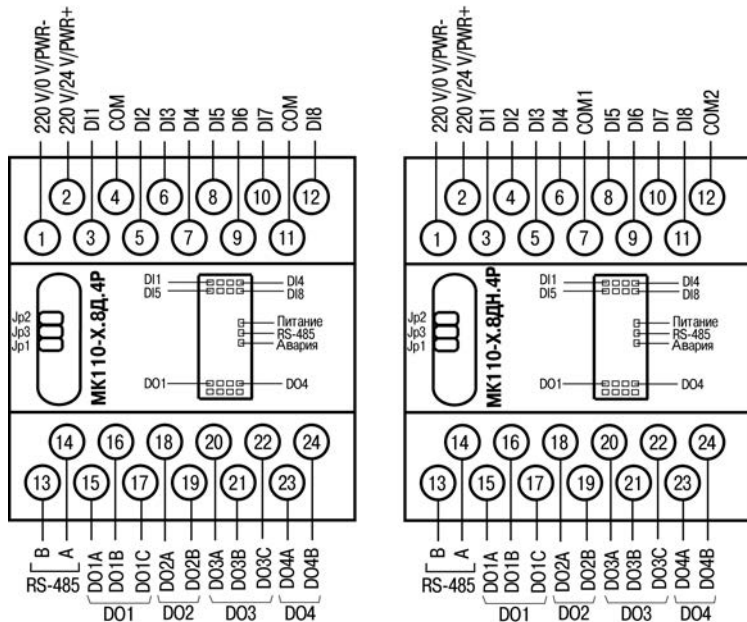


Рисунок Б.1 – Общий чертеж МК110

Таблица Б.1 – Назначение контактов клеммной колодки прибора МК110-8Д.4Р

Контакт	Назначение	Контакт	Назначение
1	Питание ~90...264 В (для МК110-220(224).8Д.4Р), минус питания 24 В (для МК110-24.8Д.4Р), минус питания = 20...375 В (для МК110-224.8Д.4Р)	13	RS-485 (B)
2	Питание ~90...264 В (для МК110-220(224).8Д.4Р), плюс питания 24 В (для МК110-24.8Д.4Р), плюс питания = 20...375 В (для МК110-224.8Д.4Р)	14	RS-485 (A)
3	Вход 1 (DI1)	15	Выход 1A (DO1A)
4	Общий (COM)	16	Выход 1B (DO1B)
5	Вход 2 (DI2)	17	Выход 1C (DO1C)
6	Вход 3 (DI3)	18	Выход 2A (DO2A)
7	Вход 4 (DI4)	19	Выход 2B (DO2B)
8	Вход 5 (DI5)	20	Выход 3A (DO3A)
9	Вход 6 (DI6)	21	Выход 3B (DO3B)
10	Вход 7 (DI7)	22	Выход 3C (DO3C)
11	Общий (COM)	23	Выход 4A (DO4A)
12	Вход 8 (DI8)	24	Выход 4B (DO4B)

Примечание

Для выходов 1 и 3 назначение контактов (A, B, C) следующее: A – нормально-замкнутый;
B – перекидной; C – нормально-разомкнутый.

Для выходов 2 и 4 назначение контактов (A, B) следующее: A – перекидной; B – нормально-разомкнутый.

Таблица Б.2 – Назначение контактов клеммной колодки прибора МК110-8ДН.4Р

Контакт	Назначение	Контакт	Назначение
1	Питание ~90...264 В или минус питания = 20...375 В	13	RS-485 (B)
2	Питание ~90...264 В или плюс питания = 20...375 В	14	RS-485 (A)
3	Вход 1 (DI1)	15	Выход 1A (DO1A)
4	Вход 2 (DI2)	16	Выход 1B (DO1B)
5	Вход 3 (DI3)	17	Выход 1C (DO1C)
6	Вход 4 (DI4)	18	Выход 2A (DO2A)
7	Питание входов 1 - 4 (SS1)	19	Выход 2B (DO2B)
8	Вход 5 (DI5)	20	Выход 3A (DO3A)
9	Вход 6 (DI6)	21	Выход 3B (DO3B)
10	Вход 7 (DI7)	22	Выход 3C (DO3C)
11	Вход 8 (DI8)	23	Выход 4A (DO4A)
12	Питание входов 5 - 8 (SS2)	24	Выход 4B (DO4B)

Примечания

- 1) Для выходов 1 и 3 назначение контактов (А, В, С) следующее: А – нормально-замкнутый; В – перекидной; С – нормально-разомкнутый.
- 2) Для выходов 2 и 4 назначение контактов (А, В) следующее: А – перекидной; В – нормально-разомкнутый.

Схемы подключения **МК110-8Д(ДН).4Р** приведены на рисунках Б.2...Б.9.

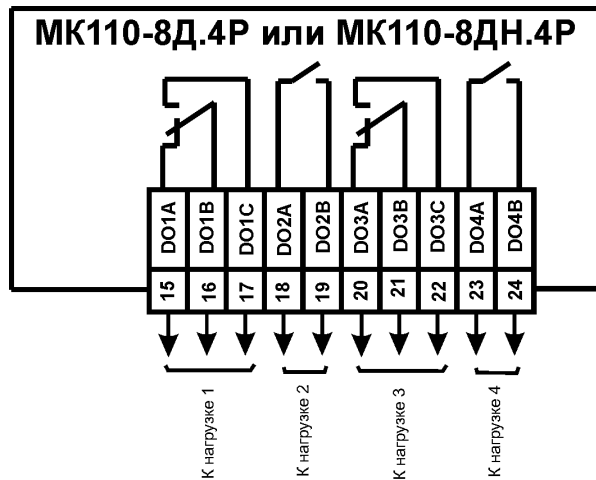


Рисунок Б.2 – Схема подключения к ВЭ типа электромагнитное реле

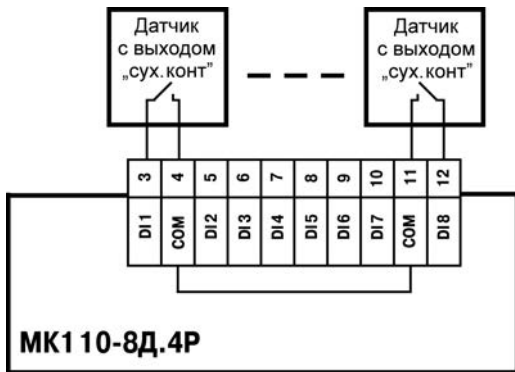


Рисунок Б.3 – Схема подключения к МК110-8Д.4Р дискретных датчиков с выходом типа «сухой контакт»

Примечания

1) Клеммы «СОМ» – это общие клеммы (минусовые) дискретных входов, электрически соединены между собой внутри прибора, дискретные датчики можно подключать относительно любой из них.

2) Суммарное сопротивление выходного ключа датчика и соединительных проводов не должно превышать 100 Ом.

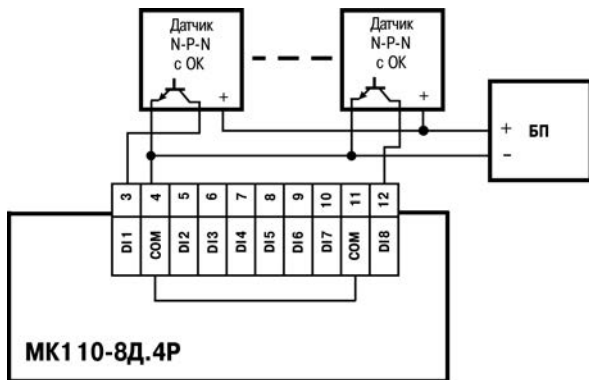


Рисунок Б.4 – Схема подключения к МК110-8Д.4Р трехпроводных дискретных датчиков, имеющих выходной транзистор n-p-n- типа с открытым коллектором

Примечания

1) Клеммы «COM» – это общие клеммы (минусовые) дискретных входов, электрически соединены между собой внутри прибора, дискретные датчики можно подключать относительно любой из них.

2) Суммарное сопротивление выходного ключа датчика и соединительных проводов не должно превышать 100 Ом.

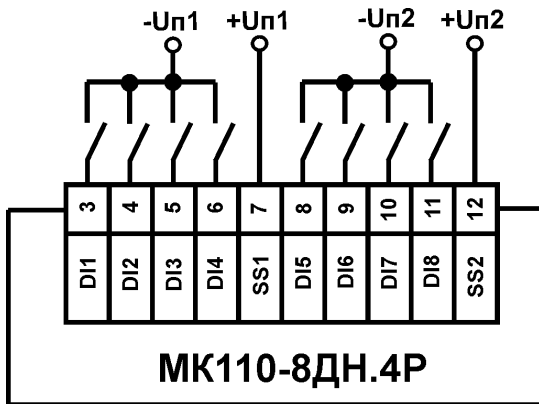


Рисунок Б.5 – Схема подключения к МК110-8ДН.4Р дискретных датчиков с выходом типа «сухой контакт»

Примечания

1) Дискретные двунаправленные входы разделены на 2 группы, каждая группа входов гальванически изолирована от другой и имеет свою клемму питания входов «SS», подключать дискретные датчики ко входам можно только относительно клеммы питания входов для данной группы: входы DI1 – DI4 имеют клемму питания «SS1», входы DI5 – DI8 имеют клемму питания «SS2».

2) Напряжения питания входов Uп1, Uп2 должны быть в диапазоне 24±3 В.

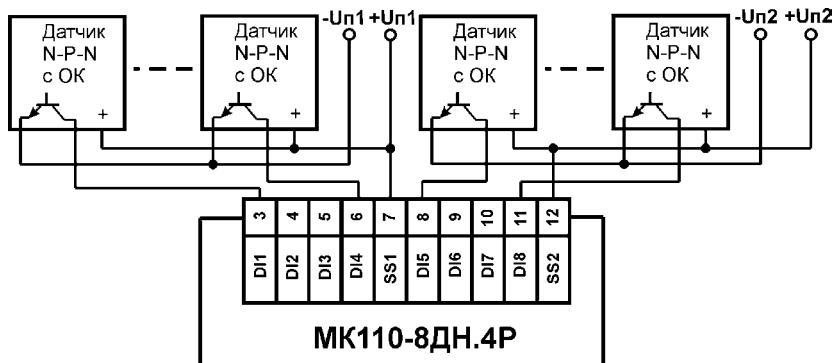


Рисунок Б.6 – Схема подключения к МК110-8ДН.4Р дискретных датчиков с транзисторным выходом п-р-п-типа с ОК

Примечания

1) Дискретные двунаправленные входы разделены на 2 группы, каждая группа входов гальванически изолирована от другой и имеет свою клемму питания входов «SS», подключать дискретные датчики ко входам можно только относительно клеммы питания входов для данной группы: входы DI1 – DI4 имеют клемму питания «SS1», входы DI5 – DI8 имеют клемму питания «SS2».

2) Напряжения питания входов U_{n1} , U_{n2} должны быть в диапазоне 24 ± 3 В.

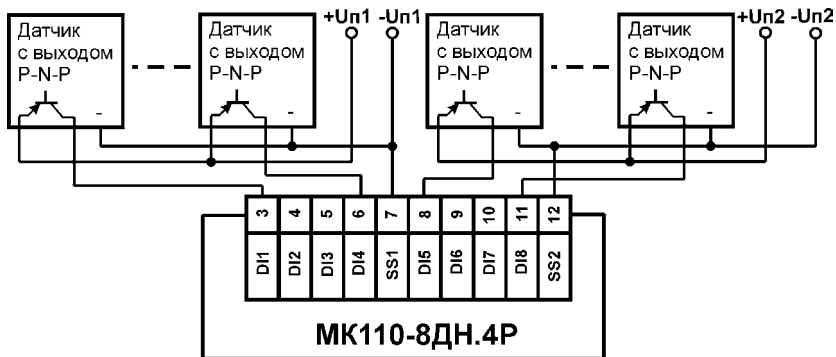


Рисунок Б.7 – Схема подключения к МК110-8ДН.4Р дискретных датчиков с транзисторным выходом р-п-р-типа

Примечания

1) Дискретные двунаправленные входы разделены на 2 группы, каждая группа входов гальванически изолирована от другой и имеет свою клемму питания входов «SS», подключать дискретные датчики ко входам можно только относительно клеммы питания входов для данной группы: входы DI1 – DI4 имеют клемму питания «SS1», входы DI5 – DI8 имеют клемму питания «SS2».

2) Напряжения питания входов Un1, Un2 должны быть в диапазоне 24 ± 3 В.

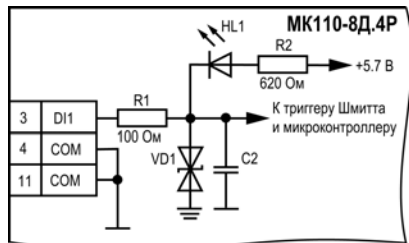


Рисунок Б.8 – Электрическая принципиальная схема входа МК110-8ДН.4P (схема других входов идентична приведенной)

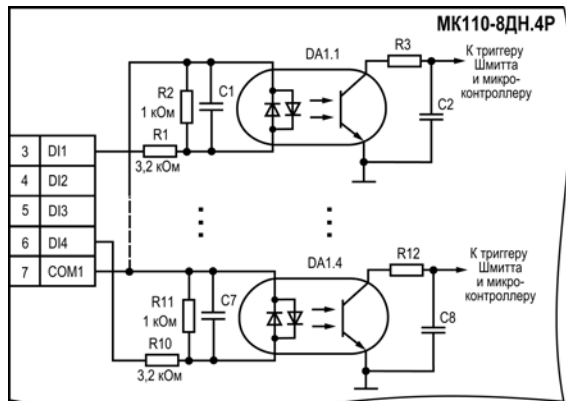


Рисунок Б.9 – Электрическая принципиальная схема группы дискретных входов МК110-8ДН.4P (схема других групп входов идентична приведенной)

Приложение В. Параметры прибора

Общие параметры прибора представлены в таблице В.1, конфигурационные – в таблице В.2.

В таблице В.3 представлены оперативные параметры протокола ОВЕН, в таблице В.4 – регистры протокола ModBus.

Полный перечень параметров прибора с указанием типов, имен, HASH-сверток, способа индексации и диапазонов значений приведен в файле «Параметры МК110-8Д(ДН).4Р» на компакт-диске, входящем в комплект поставки прибора.

Таблица В.1 – Общие параметры

Имя параметра	Название параметра	Допустимые значения	Заводская установка
dEv	Название прибора	до 8 символов	МК110-84
vEr	Версия ПО	до 8 символов	

Таблица В.2 – Конфигурационные параметры

Параметр		Допустимые значения	Комментарии	Заводская установка
Имя	Название			
Папка ПАРАМЕТРЫ ДИСКРЕТНЫХ ВЫХОДОВ				
O.ALr	Аварийное значение на ВЭ	0.0...100.0	[%]	0.0
Thpd	Период ШИМ при управлении ВЭ по RS-485	1...900	[с]	1
Log	Логика управления выходом	0: По RS-485; 1: Прямая логика; 2: Функция "НЕ"; 3: Функция "И"; 4: Функция "ИЛИ"; 5: Один импульс; 6: ШИМ; 7: Триггер		По RS-485
O.di	Тип задержки управления выходом	0: Задержки управления выключены; 1: Задержка включения выхода; 2: Задержка выключения выхода		0
Tim	Задержка управления выходом/длина импульса	0...65535	× 0,1 [сек]	0
Папка СЕТЕВЫЕ ПАРАМЕТРЫ				
BPS	Скорость обмена данными	0: 2,4; 1: 4,8; 2: 9,6; 3: 14,4; 4: 19,2; 5: 28,8; 6: 38,4; 7: 57,6; 8: 115,2	[кбод]	9.6
LEn	Длина слова данных	0:7; 1: 8		8
PrtY	Тип контроля четности данных	0: отсутствует (no) 1: четность (Even) 2: нечетность (Odd)		no

Окончание таблицы В.2

Параметр		Допустимые значения	Комментарии	Заводская установка
Имя	Название			
Sbit	Количество стоп-бит	0: 1 сбит; 1: 2 сбита		1 сбит
A.LEn	Длина сетевого адреса	0: 8 1: 11	[бит]	8
Addr	Базовый адрес прибора	Протокол OBEH: 0...247 для A.LEn = 8 0...2032 для A.LEn = 11 Протокол ModBus: 1...247 Протокол DCON: 0...255 Подробнее см. Приложение Г		16
t.out	Максимальный сетевой таймаут	0...600	[с]	0 с
rS.dL	Задержка ответа по сети	0...65535	[мс]	2
Папка СЕТЕВЫЕ ВХОДЫ				
Tin.C	Включение фильтра дребезга контактов	0: Выключено 1: Включено		Выключено

Внимание! Невозможно использование в приборе следующих сочетаний сетевых параметров (из-за аппаратных ограничений):

PrtY=0; Sbit=0; Len=0 (контроль четности отсутствует, 1 стоп-бит, 7 бит);

PrtY=1; Sbit=1; Len=1 (проверка на четность, 2 стоп-бита, 8 бит);

PrtY=2; Sbit=1; Len=1 (проверка на нечетность, 2 стоп-бита, 8 бит).

Таблица В.3 – Оперативные параметры протокола ОВЕН

Имя параметра	Формат данных	Название параметра	Индексация	Допустимые значения	Комментарии
r.OE	float24	Состояние ВЭ	по ВЭ	0...1.0	Считывает / записывает состояние ВЭ. Дробные значения задают скважность ШИМ дискретных ВЭ.
r.Cn	unsigned int16	Текущее состояние дискретных входов	Нет	0...255	Битовая маска текущего состояния всех дискретных входов прибора: 0 – разомкнут; 1 – замкнут. По несуществующим входам посылаются 0. Параметр только на чтение
r.Cou	unsigned int16	Значение счетчика дискретного входа	По дискретным входам	0...65535	Показывает количество импульсов, посчитанных дискретным входом. Обнуление счетчика делается записью 0 в данный параметр

Таблица В.4 – Регистры протокола ModBus

Параметр	Ед. измерен	Значение	Тип	Адрес регистра	
				(hex)	(dec)
Значение на выход №1	0.1 %	0... 1000	uint16	0000	0000
Значение на выход №2	0.1 %	0... 1000	uint16	0001	0001
....			
Значение на выход №4	0.1 %	0... 1000	uint16	0003	0003
Аварийное значение на выходе №1	0.1 %	0... 1000	uint16	0010	0016
Аварийное значение на выходе №2	0.1 %	0... 1000	uint16	0011	0017
....			
Аварийное значение на выходе №4	0.1 %	0... 1000	uint16	0013	0019
Период ШИМ на выходе №1	сек	1... 900	uint16	0020	0032
Период ШИМ на выходе №2	сек	1... 900	uint16	0021	0033
....			
Период ШИМ на выходе №4	сек	1... 900	uint16	0023	0035
Макс. сетевой тайм-аут	сек	0... 600	uint16	0030	0048
Битовая маска значений выходов	–	0... 15	uint16	0032	0050

Продолжение таблицы В.4

Параметр	Ед. измерен	Значение	Тип	Адрес регистра	
				(hex)	(dec)
Битовая маска значений входов	–	0... 255	uint16	0033	0051
Значение счетчика входа №1	срабатывание	0... 65535	uint16	0040	0064
Значение счетчика входа №2	срабатывание	0... 65535	uint16	0041	0065
....			
Значение счетчика входа №8	срабатывание	0... 65535	uint16	0047	0071
Логика управления выходом №1	–	0...7	uint16	0050	0080
Логика управления выходом №2	–	0...7	uint16	0051	0081
....			
Логика управления выходом №4	–	0...7	uint16	0053	0083
Тип задержки управления выходом №1	–	0...2	uint16	0060	0096
Тип задержки управления выходом №2	–	0...2	uint16	0061	0097
....			
Тип задержки управления выходом №4	–	0...2	uint16	0063	0099

Окончание таблицы В.4

Параметр	Ед. измерен	Значение	Тип	Адрес регистра	
				(hex)	(dec)
Задержка управления выходом №1/длина импульса на выходе №1	x0,1 [сек]	0... 65535	uint16	0070	0112
Задержка управления выходом №2/длина импульса на выходе №2	x0,1 [сек]	0... 65535	uint16	0071	0113
....			
Задержка управления выходом №4/длина импульса на выходе №4	x0,1 [сек]	0... 65535	uint16	0073	0115

Примечания

- 1) Запись в регистры осуществляется командой 16 (0x10), чтение – командами 03 или 04 (прибор поддерживает обе команды).
- 2) Обнуление счетчиков делается записью 0 в регистры хранения результатов счета.
- 3) В регистрах битовых масок значений входов и выходов старший бит соответствует входу или выходу с наибольшим номером: (бит, равный 1, соответствует состоянию выхода «Включено» и входа «Замкнут»).
- 4) Тип данных uint16 в таблице является сокращением от unsigned int16.

Таблица В.5 – Ячейки протокола ModBus

Параметр	Ед. измерен	Значение	Тип	Адрес ячейки	
				(hex)	(dec)
Значение на выход №1	–	0 или 1	bool	0000	0000
Значение на выход №2	–	0 или 1	bool	0001	0001
Значение на выход №3	–	0 или 1	bool	0002	0002
Значение на выход №4	–	0 или 1	bool	0003	0003

Примечание – Запись в ячейки осуществляется командой 15 (0x0F).

Приложение Г. Общие сведения по протоколам обмена RS-485

Г.1 Параметры протокола ОВЕН, индексация параметров

Параметры в приборе МК110 разделяются на 2 группы: конфигурационные и оперативные.

Конфигурационные параметры - это параметры, определяющие конфигурацию прибора, значения, которым пользователь присваивает с помощью программы-конфигуратора.

Конфигурационными параметрами настраиваются структура прибора, определяются сетевые настройки и т. д.

Значения конфигурационных параметров хранятся в энергонезависимой памяти прибора и сохраняются при выключении питания.

Оперативные параметры – это данные, которые прибор получает или передает по сети RS-485. В сеть они передаются компьютером, контроллером или прибором-регулятором. Оперативные параметры отражают текущее состояние регулируемой системы.

Каждый параметр имеет имя, состоящее из латинских букв (до четырех), которые могут быть разделены точками, и название. Например, «Включение фильтра дребезга контактов» **Tin.C**, где «Включение фильтра дребезга контактов» – название, **Tin.C** – имя.

Конфигурационные параметры имеют также индекс – цифру, отличающую параметры однотипных элементов. Индекс передается вместе со значением параметра. При работе с Конфигуратором М110 пользователь сам не работает с индексами, это делает программа.

Оперативные параметры не имеют индекса. Они индексируются через сетевой адрес. В МК110 есть несколько оперативных параметров, см. таблицу Г.1. Например, для непосредственного обращения к ВЭ есть оперативный параметр **r.oe**. Пусть Базовый адрес прибора (параметр **Addr**, см. п. Г.2) равен 32. Тогда для считывания или записи состояния первого ВЭ надо прочесть или записать **r.oe** с сетевым адресом 32, для считывания или записи состояния второго ВЭ – параметр **r.oe** с сетевым адресом 33 и т.д.

Таблица Г.1

	Выход 1	Выход 2	Выход 3	Выход 4
Расчет сетевого адреса	Базовый адрес (Addr)	Addr + 1	Addr + 2	Addr + 3
Сетевой адрес Выхода	32	33	34	35

Т.е. четырёхканальный прибор с точки зрения работы с его оперативными параметрами «распадается» на 4 одноканальных прибора.

Г.2 Базовый адрес прибора в сети RS-485

Каждый прибор в сети RS-485 должен иметь свой уникальный базовый адрес.

Адресация в протоколе ОВЕН

Длина базового адреса определяется параметром **A.Len** при задании сетевых настроек. В адресе может быть 8 либо 11 бит. Соответственно, диапазон значений базового адреса при 8-битной адресации – 0...247, а при 11-битной адресации – 0...2032.

В протоколе ОВЕН предусмотрены широковещательные адреса, при 8-битной адресации – 255, а при 11-битной адресации – 2040...2047.

Базовый адрес прибора МК110 задается в программе «**Конфигуратор М110**» (параметр **Addr**).

По умолчанию МК110 имеет Базовый адрес =16.

Базовый адрес каждого следующего прибора МК110 в сети задается по формуле: [базовый адрес предыдущего прибора **+8**]. Таким образом, под каждый прибор МК110 резервируется 8 сетевых адресов, т.к. прибор имеет 8 счетных входов и рассматривается в сети ОВЕН как 8 одноканальных счетчиков.

Адресация в протоколе ModBus

Диапазон значений базового адреса в протоколе ModBus – 1...247.
Широковещательный адрес в протоколе ModBus – 0.

Адресация в протоколе DCON

Диапазон значений базового адреса в протоколе DCON – 0...255.

Г.3 Мастер сети

Для организации обмена данными в сети по интерфейсу RS-485 необходим Мастер сети. Основная функция Мастера сети – инициировать обмен данными между Отправителем и Получателем данных. МК110 не может быть Мастером сети, он выступает в роли Получателя данных.

В качестве Мастера сети можно использовать:

- программируемые контроллеры ОВЕН ПЛК;
- ПК с подключенным преобразователем RS-232/RS-485 (например, ОВЕН АС3-М) или USB/RS-485 (например, ОВЕН АС4).

В протоколе ОВЕН предусмотрен только один Мастер сети.

Приложение Д. Функциональная проверка ВЭ типа Р

Для функциональной проверки ВЭ прибора типа электромагнитное реле нужно выполнить описанные ниже действия:

- подключить МК110 к ПК через адаптер RS-485/RS-232;
- запустить программу «Конфигуратор М110». Проверить наличие связи с прибором; при ее отсутствии – установить связь;
- перейти в окно «Состояние входов и выходов» (см. руководство пользователя программой «Конфигуратор М110» на диске из комплекта поставки);
- установить значение скважности для ВЭ - значение 0 или 1. При этом контакты реле разомкнутся или замкнутся;
- измерить омметром сопротивление контактов реле (в замкнутом и разомкнутом состояниях). В замкнутом состоянии сопротивление должно быть не более 1 Ом, а в разомкнутом должно быть более 2 МОм;
- при отрицательном результате проверки – сдать прибор в ремонт.

Приложение Е. Отделение клемм от прибора

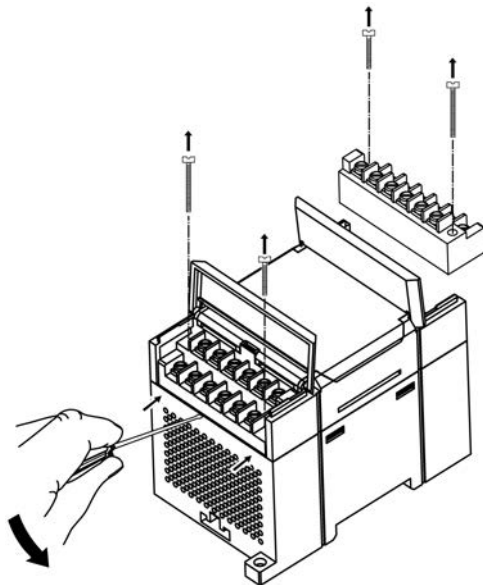


Рисунок Е.1 – Отделение съемных частей клемм от прибора



Центральный офис:

111024, Москва, 2-я ул. Энтузиастов, д. 5, корп. 5

Тел.: (495) 221-60-64 (многоканальный)

Факс: (495) 728-41-45

www.owen.ru

Отдел сбыта: sales@owen.ru

Группа тех. поддержки: support@owen.ru

Рег. № 2468

Зак. №