



PR-Kit

Микроконтроллерный модуль Руководство по эксплуатации

1 Назначение

Модуль PR-Kit предназначен для ознакомления с:

- Принципами работы приборов линейки «Программируемые реле» компании OWEN;
- Основами программирования на языке функциональных блоков (FBD) в среде программирования OWEN Logic.

2 Технические характеристики

- Номинальное напряжение питания модуля, V_{in} : +5 В
- Потребляемая мощность, не более: 0,3 Вт;
- Питание внешних устройств по шине +5 В: ($V_{in}-0,7$) В...($V_{in}-0,3$) В, выходной ток 400 мА;
- Питание внешних устройств по шине +3,3 В: ($3,3\pm 1,0$ %) В, выходной ток 100 мА;
- Максимальный выходной ток питания внешних устройств по шине «+3,3 В», внешнее питание «+5 В»: 100 мА;
- Максимальный выходной ток питания внешних устройств по шине «+3,3 В», питание от «USB»: 40 мА.
- Габаритные размеры модуля, мм: 75 x 55;
- Масса, кг, не более: 0,2.

3 Конструкция

Модуль выполнен в виде бескорпусной печатной платы, на которой расположены клеммы для соединения с внешними устройствами, клеммник для подключения внешнего питания, два клеммника для питания внешних устройств, две программируемые кнопки и разъем microUSB для подключения к ПК (см. рисунок 3.1).

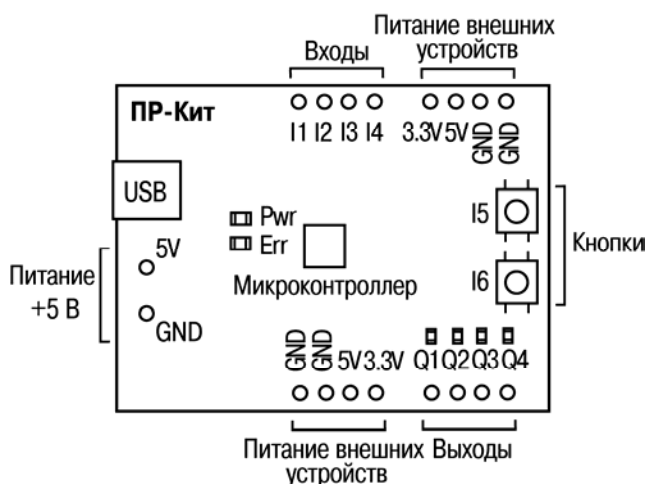


Рисунок 3.1 – Внешний вид модуля

При подаче питания на модуль, начинает светиться светодиод «Pwr», расположенный на лицевой стороне модуля. Клеммники выходов Q1...Q4 снабжены светодиодами, сигнализирующими о задействовании одного из них.

4 Меры безопасности

Опасное для жизни напряжение в цепях модуля отсутствует. Во избежание «короткого замыкания», не допускать попадания влаги на модуль. При работе, избегать контакта проводящих предметов с клеммниками.

5 Указания по монтажу и эксплуатации

Модуль подключается в соответствии со схемами, приведенными в Приложении Б. Соединение с ПК осуществляется кабелем, входящим в комплект поставки.

Модуль монтируется на объект согласно рисунку А.1.

6 Работа с модулем

Логика работы прибора определяется при программировании пользовательского проекта. Записанный в память модуля пользовательский проект начинает исполняться при подаче питания.

Пример работы с модулем

1. Подключите модуль к ПК с установленной операционной системой Windows XP/Vista/7 с помощью интерфейса USB, используя входящий в комплект поставки кабель;
2. Установите драйвер модуля, используя inf-файл «PR-Kit.inf», находящийся на диске в папке «Драйвер»;
3. Установите среду программирования OWEN Logic, дистрибутив которой находится на диске в папке «Setup OWEN Logic»;
4. Запустите приложение OWEN Logic.exe;
5. Откройте проект «Демо-проект.owl», находящийся на диске в папке «Демо-проект»;
6. Запишите проект в модуль, используя пункт меню «Прибор | Записать программу в прибор»;
7. Нажмите одновременно кнопки I5 и I6 и убедитесь, что светодиод выхода Q4 периодически светится при удержании кнопок в нажатом состоянии.

7 Маркировка и упаковка

При изготовлении на модуль наносятся:

- наименование;
- товарный знак предприятия-изготовителя;
- год изготовления.

Упаковка модуля производится в пакеты.

8 Транспортирование и хранение

8.1 PR-Kit следует транспортировать в упаковке при температуре от минус 25 °С до +80 °С и относительной влажности воздуха не более 95 % (при +35 °С).

8.2 Транспортирование допускается всеми видами закрытого транспорта.

8.3 Модуль должен храниться в упаковке в закрытых складских помещениях при температуре от 0 до +55 °С и относительной влажности воздуха не более 95 % (при +35 °С). Воздух помещения не должен содержать агрессивных паров и газов.

9 Гарантийные обязательства

9.1 Изготовитель гарантирует соответствие прибора ТУ при соблюдении условий эксплуатации, транспортирования, хранения и монтажа.

9.2 Гарантийный срок эксплуатации - 24 месяца со дня продажи.

9.3 В случае выхода прибора из строя в течение гарантийного срока при соблюдении пользователем условий эксплуатации, транспортирования, хранения и монтажа предприятие-изготовитель обязуется осуществить его бесплатный ремонт или замену.

9.4 В случае необходимости гарантийного и постгарантийного ремонта продукции пользователь может обратиться в любой из региональных сервисных центров, адреса которых приведены на сайте компании: www.owen.ru.

10 Комплектность

Микроконтроллерный модуль ПР-Кит 1 шт.
Кабель USB 1 шт.
Диск с программным обеспечением 1 шт.
Руководство по эксплуатации 1 экз.
Паспорт 1 экз.

Примечание - Изготовитель оставляет за собой право внесения дополнений в комплектность изделия. Полная комплектность указана в паспорте модуля.

Приложение А. Габаритный и монтажный чертежи прибора

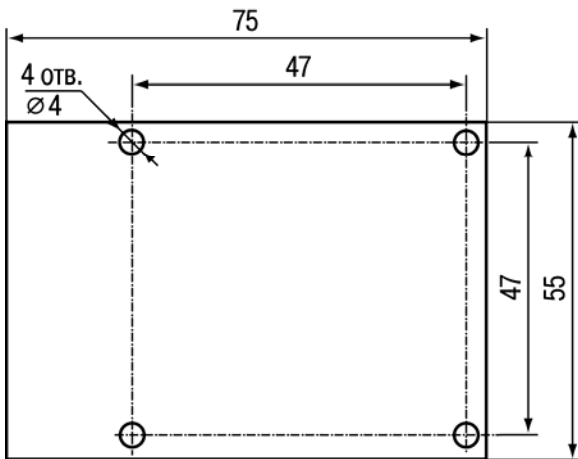


Рисунок А.1 – Габаритный и установочный чертеж

Приложение Б. Схемы подключения

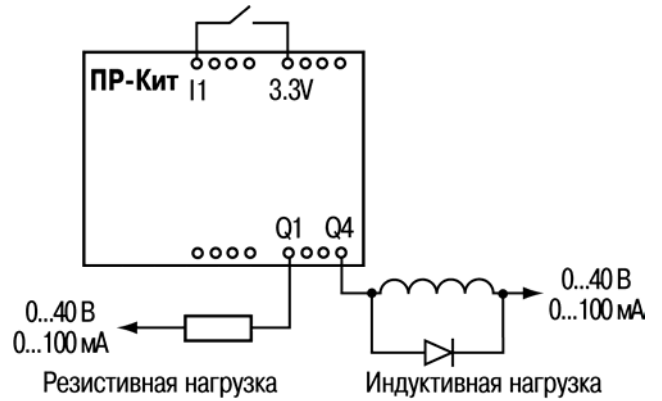


Рисунок Б.1

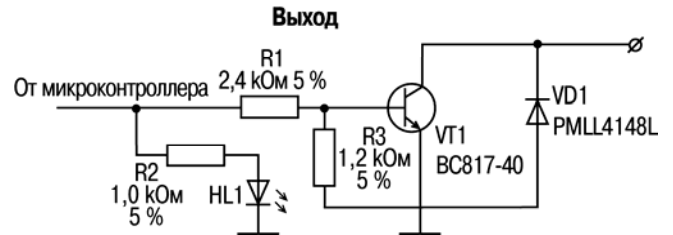
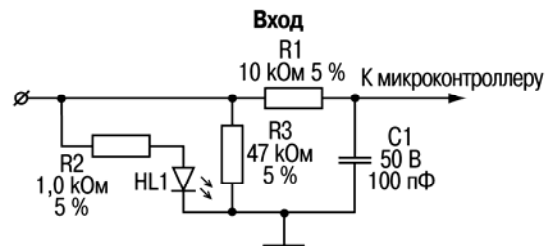


Рисунок Б.2

111024, Москва, 2 я ул. Энтузиастов, д. 5, корп. 5
Тел.: (495) 221 60 64 (многоканальный)
Факс: (495) 728 41 45
www.owen.ru
Отдел сбыта: sales@owen.ru
Группа тех. поддержки: support@owen.ru