



MB110-224.8AC

Модуль аналогового ввода



Руководство по эксплуатации

08.2019
версия 1.12

Содержание

Предупреждающие сообщения	4
Используемые аббревиатуры	5
Введение	6
1 Назначение	7
2 Технические характеристики и условия эксплуатации	8
2.1 Технические характеристики	8
2.2 Гальваническая изоляция	9
2.3 Условия эксплуатации	9
3 Меры безопасности	10
4 Монтаж и демонтаж	11
4.1 Установка	11
4.2 «Быстрая» замена	12
4.3 Отсоединение клеммных колодок	12
5 Подключение	13
5.1 Порядок подключения	13
5.2 Рекомендации по подключению	13
5.3 Назначение контактов клеммника	13
5.4 Подключение питания	15
5.4.1 Питание переменного тока 230 В	15
5.4.2 Питание постоянного тока 24 В	15
5.5 Подключение по интерфейсу RS-485	15
5.6 Подключение датчиков	15
5.6.1 Общие сведения	15
5.6.2 Принцип работы с датчиком	15
5.6.3 Встроенный источник питания для внешних преобразователей	15
5.6.4 Защита измерительных входов прибора	16
5.6.5 Подключение активного датчика с выходом в виде напряжения или тока	16
6 Устройство и принцип работы	18
6.1 Принцип работы	18
6.2 Аналоговая часть измерительного сигнала	19
6.3 Ограничитель скорости изменения измеряемого сигнала	20
6.4 Входной цифровой фильтр	20
6.5 Выходной цифровой фильтр	21
6.6 Буфер хранения результатов измерения	22
6.7 Блок приведения к физической величине	22
6.8 Индикация	23
7 Настройка	24
7.1 Конфигурирование	24
7.2 Конфигурационные и оперативные параметры	25
7.3 Восстановление заводских сетевых настроек	25
8 Интерфейс RS-485	27
8.1 Базовый адрес прибора в сети RS-485	27
8.2 Протокол OVEN	27
8.3 Протокол DCON	27
9 Техническое обслуживание	31
9.1 Общие указания	31
9.2 Юстировка	31
10 Маркировка	32
11 Упаковка	33
12 Транспортирование и хранение	34
13 Комплектность	35
14 Гарантийные обязательства	36
ПРИЛОЖЕНИЕ А. Параметры протокола OVEN	37

Предупреждающие сообщения

В данном руководстве применяются следующие предупреждения:



ОПАСНОСТЬ

Ключевое слово ОПАСНОСТЬ сообщает о **непосредственной угрозе опасной ситуации**, которая приведет к смерти или серьезной травме, если ее не предотвратить.



ВНИМАНИЕ

Ключевое слово ВНИМАНИЕ сообщает о **потенциально опасной ситуации**, которая может привести к небольшим травмам.



ПРЕДУПРЕЖДЕНИЕ

Ключевое слово ПРЕДУПРЕЖДЕНИЕ сообщает о **потенциально опасной ситуации**, которая может привести к повреждению имущества.



ПРИМЕЧАНИЕ

Ключевое слово ПРИМЕЧАНИЕ обращает внимание на полезные советы и рекомендации, а также информацию для эффективной и безаварийной работы оборудования.

Ограничение ответственности

Ни при каких обстоятельствах ООО Производственное объединение ОВЕН и его контрагенты не будут нести юридическую ответственность и не будут признавать за собой какие-либо обязательства в связи с любым ущербом, возникшим в результате установки или использования прибора с нарушением действующей нормативно-технической документации.

Используемые аббревиатуры

АЦП – аналого-цифровой преобразователь.

БП – блок питания.

ПК – персональный компьютер.

ПЛК – программируемый логический контроллер.

Введение

Настоящее руководство по эксплуатации предназначено для ознакомления обслуживающего персонала с устройством, принципом действия, конструкцией, технической эксплуатацией и обслуживанием модуля аналогового ввода МВ110-8АС (в дальнейшем по тексту именуемого «прибор», «модуль»).

Подключение, регулировка и техническое обслуживание прибора должны производиться только квалифицированными специалистами после прочтения настоящего руководства по эксплуатации.

Прибор изготавливается в различных модификациях, зашифрованных в коде полного условного обозначения **МВ110-Х.8АС**, где **Х** — напряжение питания:

- **220** – номинальное напряжение питания 230 В переменного тока частотой от 47 до 63 Гц;
- **24** – номинальное напряжение питания постоянного тока 24 В.

1 Назначение

Прибор предназначен для измерения аналоговых сигналов, преобразования измеренных параметров в значение физической величины и последующей передачи этого значения по сети RS-485.

Прибор работает в следующих режимах:

- измерение тока в диапазоне от 4 до 20 мА;
- измерение тока в диапазоне от 0 до 20 мА;
- измерение тока в диапазоне от 0 до 5 мА;
- измерение напряжения в диапазоне от 0 до 10 В.

Прибор относится к изделиям государственной системы промышленных приборов и средств автоматизации.

Прибор зарегистрирован в Государственном реестре средств измерений.

Свидетельство RU.C.34.004.A № 48323 от 02 октября 2012 г.

Прибор выпускается согласно ТУ 4217-018-46526536-2009.

2 Технические характеристики и условия эксплуатации

2.1 Технические характеристики

Таблица 2.1 – Технические характеристики

Характеристика	Значение	
	MB110-220.8AC	MB110-24.8AC
Питание		
Напряжение питания	от 90 до 264 В переменного тока (номинальное 230 В) частотой от 47 до 63 Гц	от 21 до 37,5 В постоянного тока (номинальное 24 В)
Потребляемая мощность, не более	8 ВА	6 Вт
Предел основной приведенной погрешности	0,25 %	
Предел дополнительной приведенной погрешности, вызванной изменением температуры на 10 °С в пределах рабочего диапазона температур	0,12 %	
Разрешающая способность, не более:		
• для диапазонов токов от 4 до 20 мА и от 0 до 20 мА	4 мкА	
• для диапазона тока от 0 до 5 мА	1 мкА	
• для диапазона напряжения от 1 до 10 В,	2 мВ	
Входы		
Количество аналоговых каналов измерения	8	
Разрядность АЦП	10 бит	
Входное сопротивление в режиме измерения тока от 0 до 20 мА и от 4 до 20 мА	от 130 до 250 Ом	
Входное сопротивление в режиме измерения тока от 0 до 5 мА	от 130 до 500 Ом	
Входное сопротивление в режиме измерения напряжения от 0 до 10 В, не менее	200 кОм	
Период обновления результатов измерения по каждому каналу	5 мс ± 2 %	
Выходное напряжение встроенного источника питания	24 ± 3 В	
Максимальный ток нагрузки встроенного источника питания	0,18 А	
Интерфейсы		
Интерфейс связи с Мастером сети	RS-485	
Максимальное количество приборов, одновременно подключаемых к сети RS-485, не более	32	
Максимальная скорость обмена по интерфейсу RS-485	115200 бит/с	

Продолжение таблицы 2.1

Характеристика	Значение	
	MB110-220.8AC	MB110-24.8AC
Протоколы связи, используемые для передачи информации	ОБЕН, ModBus-RTU, ModBus-ASCII, DCON	
Общие параметры		
Габаритные размеры	(63 × 110 × 75) ± 1 мм	
Степень защиты корпуса:		
• со стороны передней панели	IP20	
• со стороны клеммной колодки	IP00	
Средняя наработка на отказ	60 000 ч	
Средний срок службы	10 лет	
Масса, не более	0,5 кг	

2.2 Гальваническая изоляция**ПРИМЕЧАНИЕ**

Каналы измерения гальванически связаны между собой и имеют общий отрицательный вход.

Прибор имеет следующие группы гальванически изолированных цепей:

- питания прибора;
- интерфейса RS-485;
- выхода встроенного источника постоянного напряжения 24 В (для MB110-220.8AC);
- измерительных входов.

Электрическая прочность изоляции всех групп цепей:

- относительно друг друга (за исключением группы цепей питания) – 750 В;
- относительно группы цепей питания – 3000 В.

2.3 Условия эксплуатации

Условия эксплуатации:

- температура окружающего воздуха от –10 до +55 °С;
- относительная влажность воздуха не более 80 % (при +25 °С и более низких температурах без конденсации влаги);
- атмосферное давление от 84 до 106,7 кПа;
- закрытые взрывобезопасные помещения без агрессивных паров и газов.

По устойчивости к механическим воздействиям во время эксплуатации прибор соответствует группе исполнения N2 ГОСТ Р 52931.

По устойчивости к климатическим воздействиям во время эксплуатации прибор соответствует группе исполнения В4 ГОСТ Р 52931.

По устойчивости к воздействию атмосферного давления прибор относится к группе Р1 ГОСТ Р 52931.

По электромагнитной совместимости модули относятся к оборудованию класса А ГОСТ Р 51522.

Во время подачи импульсных помех допускается кратковременное прекращение обмена по сети RS-485. Обмен должен восстанавливаться сразу по окончании действия помехи.

3 Меры безопасности

По способу защиты от поражения электрическим током прибор соответствует классу II по ГОСТ 12.2.007.0.

Во время эксплуатации, технического обслуживания и поверки следует соблюдать требования следующих документов:

- ГОСТ 12.3.019;
- «Правила эксплуатации электроустановок потребителей;»
- «Правила охраны труда при эксплуатации электроустановок».

Во время эксплуатации прибора открытые контакты клеммника находятся под опасным для жизни напряжением. Прибор следует устанавливать в специализированных шкафах, доступ внутрь которых разрешен только квалифицированным специалистам.

Любые подключения к прибору и работы по его техническому обслуживанию производить только при отключенном питании прибора и подключенных к нему устройств.

Не допускается попадание влаги на контакты выходного разъема и внутренние электроэлементы прибора.



ПРЕДУПРЕЖДЕНИЕ

ЗАПРЕЩАЕТСЯ использование прибора при наличии в атмосфере кислот, щелочей, масел и иных агрессивных веществ.

4 Монтаж и демонтаж

4.1 Установка

Прибор может быть установлен на DIN-рейке 35 мм или закреплен на внутренней стенке шкафа с помощью винтов.

Для установки прибора на DIN-рейку следует:

1. Подготовить место на DIN-рейке для установки прибора.
2. Установить прибор на DIN-рейку.
3. С усилием придавить прибор к DIN-рейке до фиксации защелки.

Для демонтажа прибора следует:

1. Отсоединить линии связи с внешними устройствами.
2. В проушину защелки вставить острие отвертки.
3. Защелку отжать, после чего отвести прибор от DIN-рейки.

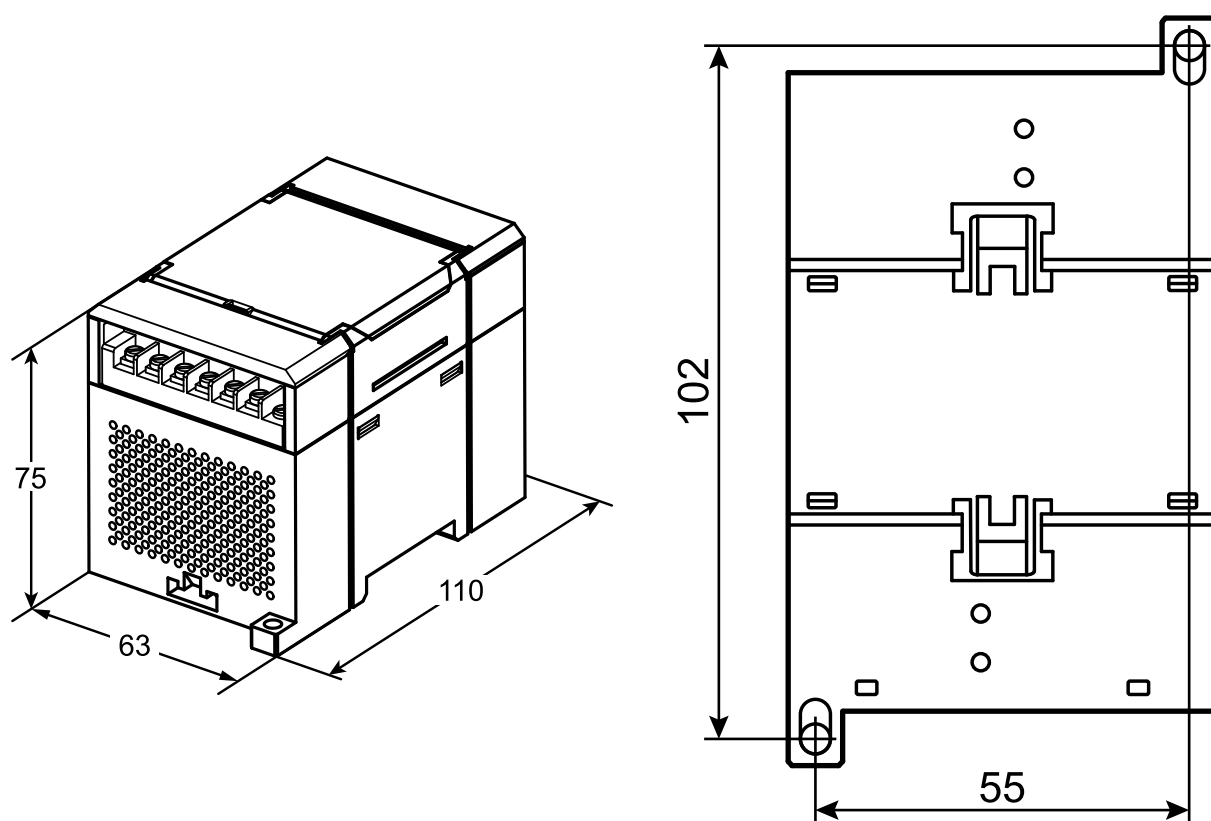


Рисунок 4.1 – Габаритные и установочные размеры

4.2 «Быстрая» замена

Конструкция клеммника позволяет оперативно заменить прибор без демонтажа подключенных к нему внешних линий связи.

Для замены прибора следует:

1. Обесточить все линии связи, подходящие к прибору, в том числе линии питания.
2. Открутить крепежные винты по краям обеих клеммных колодок прибора.
3. Отделить съемную часть каждой колодки от прибора вместе с подключенными внешними линиями связи с помощью отвертки или другого подходящего инструмента.
4. Снять прибор с DIN-рейки или вынуть прибор из щита.
5. На место снятого прибора установить другой с предварительно удаленными разъемными частями клеммных колодок.
6. Подсоединить к установленному прибору снятые части клеммных колодок с подключенными внешними линиями связи.
7. Закрутить крепежные винты по краям обеих клеммных колодок.

4.3 Отсоединение клеммных колодок

Для отсоединения клеммных колодок следует:

1. Отключить питание модуля и подключенных к нему устройств.
2. Поднять крышку.
3. Выкрутить винты.
4. Снять колодку, как показано на [рисунке 4.2](#).

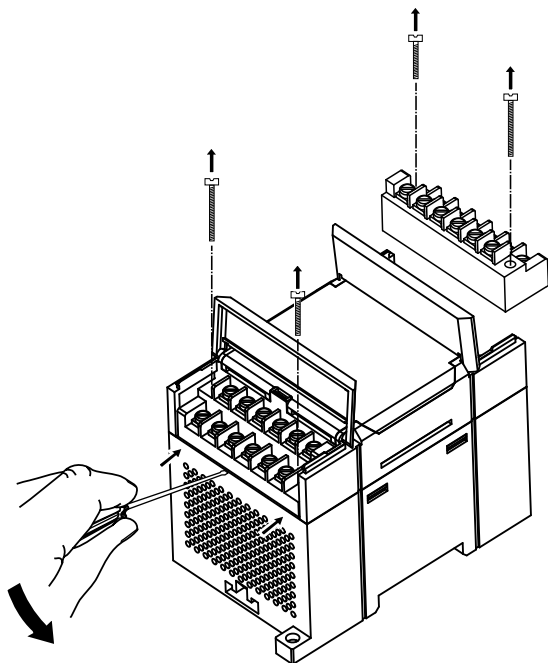


Рисунок 4.2 – Отделение съемных частей клемм

5 Подключение

5.1 Порядок подключения

Для подключения прибора следует:

1. Подсоединить прибор к источнику питания.
2. Подсоединить датчики к входам прибора.
3. Подсоединить линии связи интерфейса RS-485.
4. Подать питание на прибор.

5.2 Рекомендации по подключению

Внешние связи следует монтировать проводом сечением не более 0,75 мм². Для многожильных проводов следует использовать наконечники.

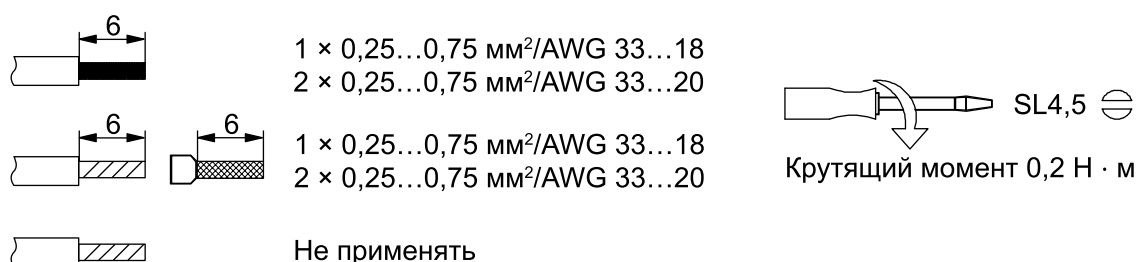


Рисунок 5.1 – Рекомендации для проводов

Общие требования к линиям соединений:

- во время прокладки кабелей следует выделить линии связи, соединяющие прибор с датчиком, в самостоятельную трассу (или несколько трасс), располагая ее (или их) отдельно от силовых кабелей, а также от кабелей, создающих высокочастотные и импульсные помехи;
- для защиты входов прибора от влияния электромагнитных помех линии связи прибора с датчиком следует экранировать. В качестве экранов могут быть использованы как специальные кабели с экранирующими оплетками, так и заземленные стальные трубы подходящего диаметра. Экраны кабелей следует подключать к контакту функционального заземления (FE) со стороны источника сигнала;
- фильтры сетевых помех следует устанавливать в линиях питания прибора;
- искрогасящие фильтры следует устанавливать в линиях коммутации силового оборудования.

Монтируя систему, в которой работает прибор, следует учитывать правила организации эффективного заземления:

- все заземляющие линии прокладывать по схеме «звезда» с обеспечением хорошего контакта к заземляемому элементу;
- все заземляющие цепи должны быть выполнены проводами наибольшего сечения;
- запрещается объединять клемму прибора с маркировкой «Общая» и заземляющие линии.

5.3 Назначение контактов клеммника

Общий вид прибора с указаниями номеров клемм, расположением переключки **JP1** и светодиодов представлен на [рисунке 5.2](#), назначение клемм приведено в [таблице 5.1](#).

Переключка **JP1** предназначена для восстановления заводских сетевых настроек.

Заводское положение переключки – снята (заводские сетевые настройки отключены).

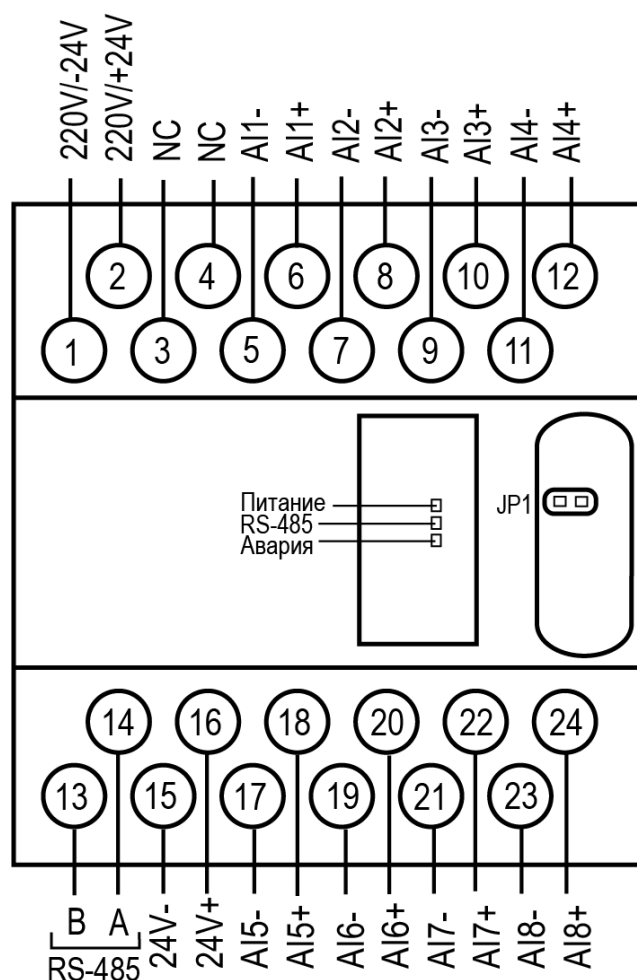


Рисунок 5.2 – Назначение контактов клеммника

Таблица 5.1 – Назначение контактов клеммной колодки прибора

Номер контакта	Назначение	Номер контакта	Назначение
1	Питание ~90...264 В (для МВ110-220.8АС)/минус питания 24 В (для МВ110- 24.8АС)	13	RS-485 (B)
2	Питание ~90...264 В (для МВ110-220.8АС)/плюс питания 24 В (для МВ110- 24.8АС)	14	RS-485 (A)
3	Не используется	15	Выход 24 В (-) (для МВ110-220.8АС)/не используется (для МВ110-24.8АС)
4	Не используется	16	Выход 24 В (+) для МВ110-220.8АС/не используется (для МВ110-24.8АС)
5	Вход 1 (-) общий	17	Вход 5 (-) общий
6	Вход 1 (+)	18	Вход 5 (+)
7	Вход 2 (-) общий	19	Вход 6 (-) общий
8	Вход 2 (+)	20	Вход 6 (+)
9	Вход 3 (-) общий	21	Вход 7 (-) общий
10	Вход 3 (+)	22	Вход 7 (+)
11	Вход 4 (-) общий	23	Вход 8 (-) общий
12	Вход 4 (+)	24	Вход 8 (+)

5.4 Подключение питания

5.4.1 Питание переменного тока 230 В

Прибор следует питать напряжением 230 В переменного тока от сетевого фидера, не связанного непосредственно с питанием мощного силового оборудования.

Во внешней цепи рекомендуется установить выключатель, обеспечивающий отключение прибора от сети.

5.4.2 Питание постоянного тока 24 В

Прибор следует питать напряжением 24 В постоянного тока от локального источника питания подходящей мощности.

Источник питания следует устанавливать в том же шкафу электрооборудования, в котором устанавливается прибор.

5.5 Подключение по интерфейсу RS-485

Связь прибора по интерфейсу RS-485 выполняется по двухпроводной схеме.

Длина линии связи должна быть не более 1200 метров.

Обесточенный прибор следует подключать к сети RS-485 витой парой проводов, соблюдая полярность. Провод **A** подключается к выводу **A** прибора, аналогично соединяются между собой выводы **B**.

5.6 Подключение датчиков

5.6.1 Общие сведения

К аналоговым входам прибора может быть подключено до восьми первичных преобразователей (датчиков).

Питание датчика осуществляется от внешнего или внутреннего источников. Примеры подключения к прибору первичных преобразователей с применением внешнего и встроенного источников питания приведены в [разделе 5.6.5](#).

5.6.2 Принцип работы с датчиком

Сигнал с датчика, измеряющего физический параметр объекта (температуру, давление и т. п.), поступает в прибор в результате последовательного опроса датчиков прибора. В процессе обработки сигналов осуществляется их фильтрация от помех и коррекция показаний в соответствии с заданными параметрами. Полученный сигнал преобразуется по данным НСХ в цифровые значения и передается по сети RS-485.

Опрос датчиков и обработка их сигналов измерительным устройством осуществляется последовательно по замкнутому циклу.

Для организации обмена данными в сети по интерфейсу RS-485 необходим Мастер сети.

Мастером сети может являться:

- ПК;
- ПЛК;
- панель оператора;
- удаленный облачный сервис.

В сети RS-485 предусмотрен только один Мастер сети.

Прибор конфигурируется на ПК через адаптер интерфейса RS-485/RS-232 или RS-485/USB (например, ОВЕН АС3-М или АС4) с помощью ПО «Конфигуратор М110» (см. [раздел 7.1](#)).

5.6.3 Встроенный источник питания для внешних преобразователей

Для питания внешних преобразователей физической величины может использоваться встроенный источник постоянного напряжения с номинальным значением 24 В.

5.6.4 Защита измерительных входов прибора

Измерительные каналы имеют защиту от подачи на вход напряжений и токов, превышающих рабочий диапазон прибора.

Прибор обеспечивает сохранение своей работоспособности при подаче на его входы напряжений в диапазоне от минус 40 до плюс 40 В как во включенном состоянии прибора, так и в выключенном. При этом происходит ограничение входного тока на уровне не более 35 мА.

5.6.5 Подключение активного датчика с выходом в виде напряжения или тока



ПРИМЕЧАНИЕ

Во время подключения датчика следует помнить:

1. Общие («минусовые») клеммы входов электрически соединены между собой внутри прибора через сопротивление примерно 0,1 Ом и должны иметь одинаковый потенциал.
2. Суммарное потребление активными датчиками тока от встроенного источника 24 В не должно превышать 50 мА.

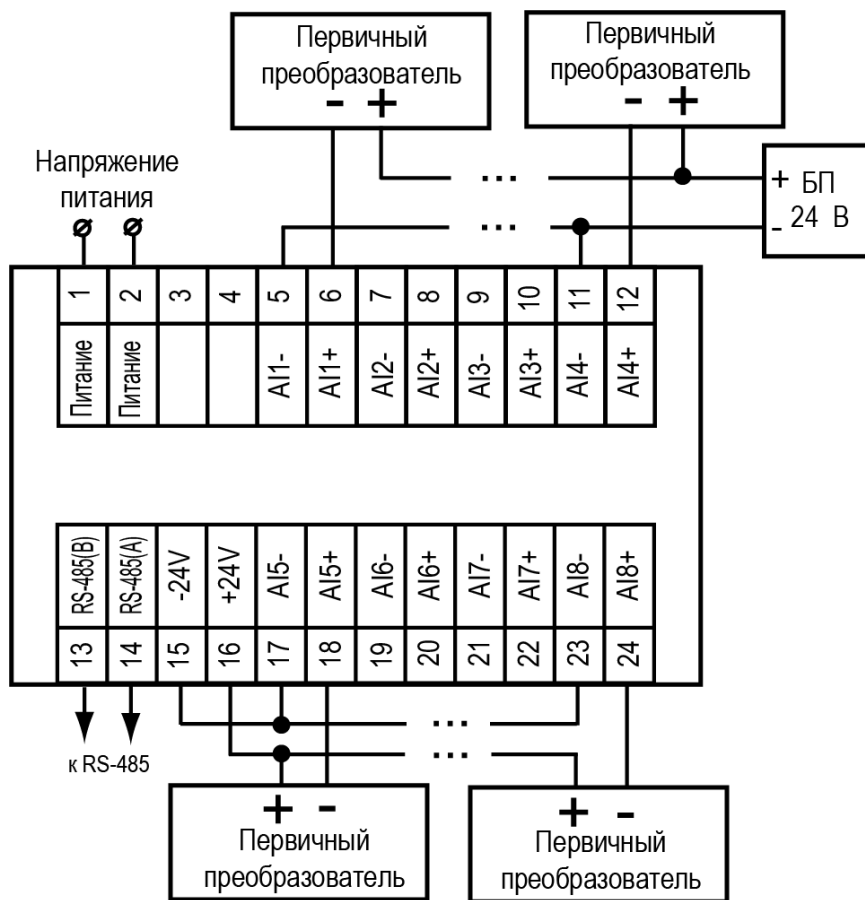


Рисунок 5.3 – Подключение к прибору двухпроводных первичных преобразователей

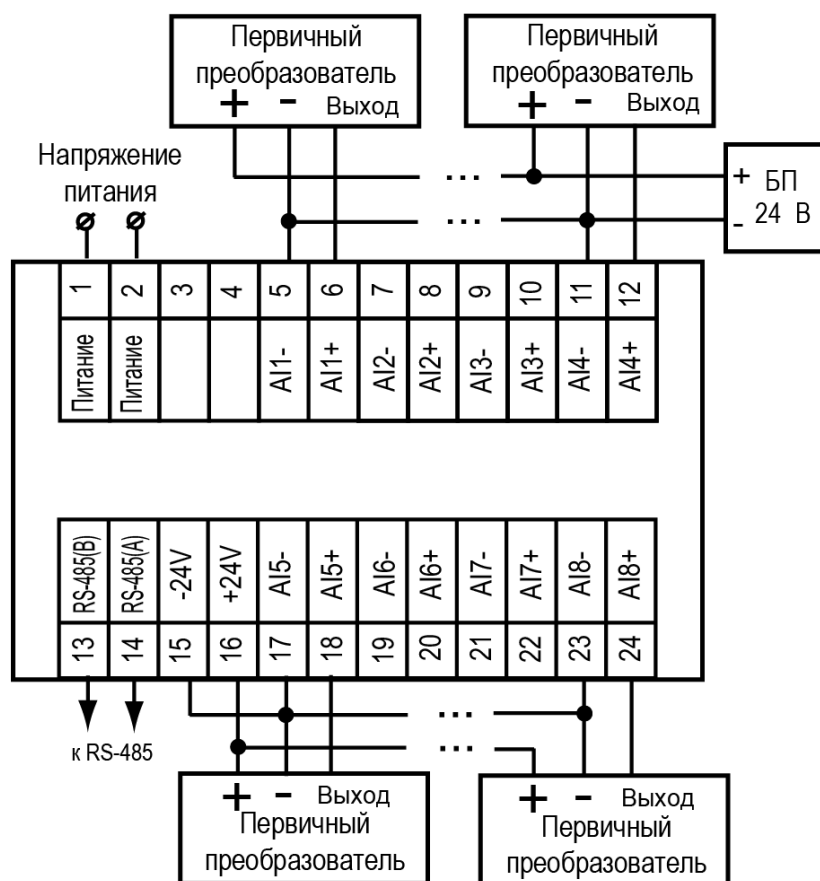


Рисунок 5.4 – Подключение к прибору трехпроводных первичных преобразователей

6 Устройство и принцип работы

6.1 Принцип работы

Прибор работает в сети RS-485 по протоколам:

- ОВЕН;
- ModBus-RTU;
- ModBus-ASCII;
- DCON.

Тип протокола определяется прибором автоматически.



ПРИМЕЧАНИЕ

Невозможно использование в приборе следующих сочетаний сетевых параметров (из-за аппаратных ограничений):

- **PrtY = 0, Sbit = 0, LEn = 0** (контроль четности отсутствует, 1 стоп-бит, 7 бит);
- **PrtY = 1, Sbit = 1, LEn = 1** (проверка на четность, 2 стоп-бита, 8 бит);
- **PrtY = 2, Sbit = 1, LEn = 1** (проверка на нечетность, 2 стоп-бита, 8 бит).

Для организации обмена данными в сети по интерфейсу RS-485 необходим Мастер сети.

Мастером может являться:

- ПК;
- ПЛК;
- Панель оператора;
- Удаленный облачный сервис.

В сети RS-485 предусмотрен только один Мастер сети.

Команды всех протоколов разделяются на следующие группы

- команды управления конфигурацией прибора;
- технологические команды.

Команды управления конфигурацией прибора обеспечивают запись и чтение конфигурационных параметров, определяющих режимы работы прибора.

Конфигурационные параметры хранятся в энергонезависимой памяти прибора. Их запись выполняется в два этапа:

1. Параметры записываются в оперативную память.
2. По специальной команде (**Aply** или **INIT**) параметры переписываются в энергонезависимую память.

Если в течение 10 минут после последней команды изменения конфигурационного параметра не выполнена команда перезаписи изменений в энергонезависимую память, то все изменения аннулируются, и выполнение команды перезаписи изменений в энергонезависимую память вызовет ошибку.

Команда **Aply** кроме перезаписи изменений конфигурационных параметров в энергонезависимую память обеспечивает применение изменений сетевых настроек, что вызывает переход работы прибора на новые сетевые настройки.

Для временного хранения изменений конфигурационных параметров и калибровочных коэффициентов, вычисляемых в процессе юстировки, используется одна и та же область оперативной памяти. Поэтому команды изменения конфигурационных параметров и юстировка прибора должны выполняться в отдельных сеансах. Сеанс изменения конфигурационных параметров завершается командами **Aply** или **INIT**. Завершение сеанса юстировки выполняется с помощью команды переписи калибровочных коэффициентов в энергонезависимую память – **UApl**.

Команды чтения результатов измерения позволяют считывать результаты измерений в различных форматах.

Технологические команды обеспечивают юстировку прибора.

Управление прибором по протоколу **Овен** реализовано в программе «**Конфигуратор M110**» из комплекта поставки прибора.

Для работы приборов в составе SCADA-систем с прибором поставляются OPC-драйверы для работы по протоколам ModBus и Овен.

Прибор имеет 8 идентичных каналов для измерения сигналов:

- тока от 4 до 20 мА;
- тока от 0 до 20 мА;

- тока от 0 до 5 мА.
- напряжения от 0 до 10 В.

Во время измерения напряжения входной сигнал масштабируется с помощью резистивного делителя и поступает на вход АЦП, где преобразуется в цифровой код.

Во время измерения тока используется встроенный резистор, обеспечивающий преобразование тока в напряжение, которое далее с помощью АЦП преобразуется в цифровой код. Схемы измерения тока для диапазонов от 4 до 20 мА, от 0 до 20 мА одинаковы. Для диапазона от 0 до 5 мА, перед подачей на вход АЦП, сигнал с резистора, преобразующего ток в напряжение, усиливается в четыре раза прецизионным усилителем.

Каналы измерения гальванически связаны между собой и имеют общий отрицательный вход.

Результаты измерения по запросу передаются мастеру сети RS-485. Прибор обеспечивает работу в сети RS-485 по протоколам ModBus (RTU и ASCII), Овен и DCON. Тип протокола определяется автоматически.

Конфигурирование прибора поддерживается по протоколам ModBus (RTU и ASCII) и Овен.

Структурная схема одного канала измерения приведена на рисунке ниже.

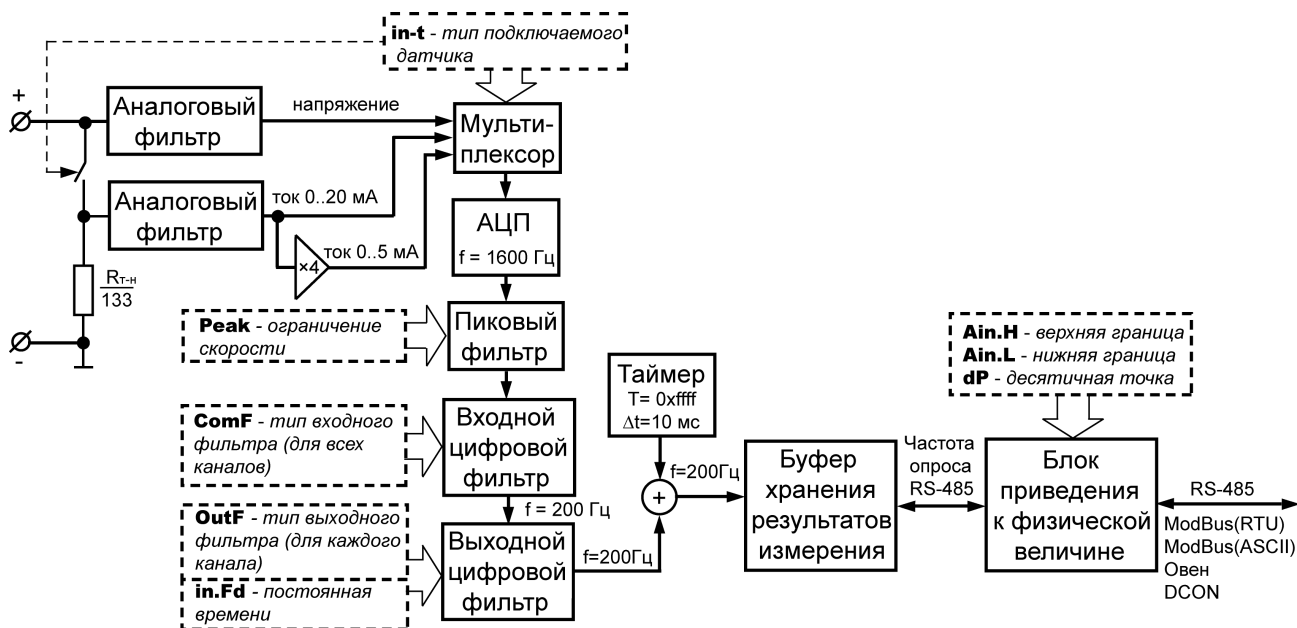


Рисунок 6.1 – Структурная схема одного канала измерения

6.2 Аналоговая часть измерительного сигнала

Аналоговая часть измерительного канала обеспечивает:

- преобразование тока в напряжение с помощью встроенного резистора;
- фильтрацию входного сигнала RC-фильтром низкой частоты;
- усиление сигнала с выхода резистора, выполняющего преобразование тока в напряжение;
- выбор и подачу на вход АЦП одного из полученных сигналов (напряжение, сигнал с резистора, преобразующего ток в напряжение, выход прецизионного усилителя);
- преобразование сигнала соответствующего диапазона в цифровой код.

Во время измерения напряжения сигнал с входных клемм через фильтр нижних частот поступает на мультиплексор.

Во время измерения тока к входным клеммам с помощью электронного ключа подключается резистор, преобразующий ток в напряжение. С данного резистора сигнал поступает на фильтр нижних частот и далее — на вход мультиплексора и на вход усилителя. Усилитель обеспечивает усиление сигнала с резистора, преобразующего ток в напряжение в четыре раза. С выхода усилителя сигнал поступает на мультиплексор.

Мультиплексор обеспечивает выбор одного из трех входных сигналов и подачу его на вход АЦП.

Управление мультиплексором и ключом, подключающим резистор, преобразующий ток в напряжение к входным клеммам, определяет конфигурационный параметр **In-t** – тип подключаемого датчика.

АЦП обеспечивает преобразование аналогового сигнала в цифровой код. Частота преобразования для каждого канала измерения равна 1600 Гц.

Фильтр нижних частот имеет следующие параметры:

- частота среза – 2 кГц;
- наклон частотной характеристики в дальней зоне – минус 40 дБ на декаду.

Номинальное значение сопротивления резистора, преобразующего ток в напряжение равно 133 Ом ± 0,05 %.

6.3 Ограничитель скорости изменения измеряемого сигнала

Ограничение скорости изменения сигнала обеспечивает эффективную фильтрацию импульсных помех. Ограничитель скорости изменения сигнала работает в соответствии с формулами:

$$Y_i = X_{i-1} + P \text{ при } (X_i - Y_{i-1}) > P, \quad (6.1)$$

$$Y_i = X_{i-1} - P \text{ при } (X_i - Y_{i-1}) < -P, \quad (6.2)$$

$$Y_i = X, \text{ если иначе,} \quad (6.3)$$

где X_i – сигнал на входе ограничителя в текущий момент времени;

Y_i – сигнал на выходе ограничителя;

X_{i-1} – сигнал на входе ограничителя в предыдущий такт (5 мс) измерения;

Y_{i-1} – сигнал на выходе ограничителя в предыдущий такт (5 мс) измерения;

P – параметр ограничения скорости, рассчитанный по формуле:

$$P = \frac{Peak \cdot \text{диапазон измерений}}{200} \quad (6.4)$$

Если порог ограничения скорости выбран правильно, то ограничитель скорости не оказывает влияния на измеряемый сигнал. В случае поступления на вход сигнала импульсной помехи амплитуда помехи будет уменьшена в соответствии с установленным параметром ограничения скорости.

Управление ограничением скорости изменения сигнала выполняется с помощью параметра **Peak**. Значение параметра ограничения задается в долях изменения входного сигнала относительно измеряемого диапазона за одну секунду.

Пример

Если максимальная скорость изменения тока, измеряемого на диапазоне от 4 до 20 мА, равна 50 мА/сек

$$\frac{50 \text{ мА/сек}}{16 \text{ мА}} = 3,125 \text{ диапазона/сек}$$
с, то изменение тока за одну секунду равно:

В случае установки параметра **Peak = 4** исключается влияние ограничителя скорости изменения сигнала на полезный сигнал, и в то же время обеспечивается эффективная защита от импульсных помех.

Значение параметра **Peak = 200**, отключает ограничитель скорости изменения сигнала (установлено по умолчанию).

6.4 Входной цифровой фильтр

Входной фильтр обеспечивает подавление помех с частотами, кратными частоте промышленной сети 50 Гц, увеличивает за счет усреднения разрешающую способность измерителя и понижает частоту отсчетов измеряемого сигнала с 1600 до 200 Гц.

Управление входным фильтром одновременно для всех измерительных каналов определяет параметр **ComF**.

Параметр может принимать следующие значения:

- **0** – фильтр отключен. При отключенном фильтре частота отсчетов на выходе понижается до 200 Гц (из входных отсчетов на выход поступает каждый восьмой отсчет);
- **1** – 50 Гц, первого порядка. Подключен скользящий фильтр среднего первого порядка длиной 32. Фильтр имеет линейную фазовую характеристику. Групповое время задержки фильтра равно 10 мс. Длительность импульсной характеристики фильтра равна 20 мс;
- **2** – 50 Гц, второго порядка. Подключен скользящий фильтр среднего второго порядка длиной 32. Фильтр имеет линейную фазовую характеристику. Групповое время задержки фильтра равно 20 мс. Длительность импульсной характеристики фильтра равна 40 мс;
- **3** – 50 Гц, четвертого порядка. Подключен скользящий фильтр среднего четвертого порядка длиной 32. Фильтр имеет линейную фазовую характеристику. Групповое время задержки фильтра равно 40 мс. Длительность импульсной характеристики фильтра равна 80 мс;
- **4** – 200 Гц, первого порядка. Подключен скользящий фильтр первого порядка длиной 8. Фильтр имеет линейную фазовую характеристику. Групповое время задержки фильтра равно 2,5 мс. Длительность импульсной характеристики фильтра равна 5 мс.

Все режимы входного фильтра имеют периодическую частотную характеристику с периодом 1600 Гц. В диапазоне от 800 до 1600 Гц частотная характеристика является зеркальным отображением частотной характеристики с частотами от 0 до 800 Гц.

Первые три фильтра имеют значительное подавление промышленной частоты 50 Гц и ее гармоник. С увеличением порядка фильтра увеличивается подавление и время групповой задержки.

Четвертый фильтр имеет очень малую задержку и не задерживает помехи частотой 50 Гц. Первый нуль такого фильтра расположен на частоте 200 Гц.

Для измерения медленно изменяющихся сигналов, для которых допускается задержка результатов измерения на 80 мс, рекомендуется использовать фильтр четвертого порядка, который обеспечивает более высокое подавление высокочастотных шумов. С увеличением требований к времени групповой задержки сигнала следует уменьшать порядок используемого фильтра.



ВНИМАНИЕ

Прибор обеспечивает параметры точности и разрешающей способности только в случае использования фильтров на 50 Гц первого, второго или четвертого порядков, по умолчанию устанавливается фильтр первого порядка на 50 Гц.

Подробнее о функционировании входного цифрового фильтра прибора см. в Справке «Функционирование входного и выходного цифровых фильтров прибора MB110-AC», размещенной на сайте компании: www.owen.ru.

6.5 Выходной цифровой фильтр

Выходной фильтр обеспечивает формирование частотной характеристики индивидуально для каждого канала. Входной и выходные фильтры включены последовательно, поэтому результирующая частотная характеристика канала измерения является произведением частотных характеристик входного и выходного фильтров. Частотная характеристика аналогового фильтра не оказывает заметного влияния на результирующую частотную характеристику канала измерения.

Частота отсчетов на входе и выходе выходного фильтра одинакова и равна 200 Гц.

Управление выходным фильтром определяет параметр **OutF**.

Параметр **OutF** задается индивидуально для каждого измерительного канала и может принимать следующие значения:

- **0** – выходной фильтр отключен;
- **1** – включен фильтр с экспоненциальной импульсной характеристикой (аналог RC-фильтра).

1

Фильтр имеет затухание минус 3 дБ на частоте $\frac{1}{2\pi T}$ (T – постоянная времени фильтра в мс, задаваемая параметром **in.Fd**).

Частотная характеристика фильтра имеет наклон минус 20 дБ на декаду;

- **2...16** – фильтр скользящего среднего первого порядка длиной, соответственно, от 2 до 16.

Если длина фильтра кратна четырем, то фильтр обеспечивает подавление помех промышленной частоты 50 Гц.

По умолчанию устанавливается значение типа фильтра «отключен», а постоянная времени экспоненциального фильтра – 10 мс.

Подробнее о функционировании выходного цифрового фильтра прибора см. в Справке «Функционирование входного и выходного цифровых фильтров прибора МВ110-АС», размещенной на сайте компании: www.owen.ru.

6.6 Буфер хранения результатов измерения

Результаты измерения с выходных фильтров сохраняются в буфере. Буфер хранит последнее измерение для каждого из восьми каналов. Обновление результатов измерения каждого канала происходит с периодом 5 мс. Результаты измерения отдельных каналов сохраняются в порядке от первого до восьмого канала. Интервал времени между сохранением результатов соседних каналов составляет 625 мкс.

Одновременно с сохранением результата измерения первого канала в отдельном регистре буфера сохраняется значение внутреннего таймера. Таймер циклически инкрементируется с периодом 10 мс в диапазоне от 0 до 65535. Период таймера составляет 655,36 с (около 10 минут).

6.7 Блок приведения к физической величине

В случае поступления запроса на измеренные данные из сети RS-485 блок приведения извлекает результаты измерения из буфера хранения, преобразовывает их к значению физической величины и отправляет **Мастеру сети**.

Использование приведения измеренного значения к физической величине позволяет пользователю отображать контролируемые физические параметры непосредственно в единицах их измерения (атмосферах, метрах и т. д.).

Приведение измеренного значения к физической величине производится при установке параметров **Ain.L** – нижней и **Ain.H** – верхней границ диапазона. Минимальному уровню выходного сигнала будет соответствовать значение, заданное в параметре **Ain.L**, а максимальному уровню – значение, заданное в параметре **Ain.H**. Дальнейшая обработка сигналов осуществляется в заданных единицах измерения по линейному закону (прямо пропорциональному при **Ain.H > Ain.L** или обратно пропорциональному при **Ain.H < Ain.L**).

Для целочисленного типа возвращаемого результата дополнительно используется параметр **dP**. Параметр определяет увеличение возвращаемого результата в 10 (**dP**) раз. Это позволяет возвращать с помощью целочисленного формата дробные числа. Со стороны Мастера сети полученные данные должны быть, соответственно, уменьшены в 10 (**dP**) раз. Параметр **dP** может принимать значения от 0 до 4, позволяя с помощью целочисленного формата передавать данные, имеющие дискретность до 0,0001.

По умолчанию устанавливаются значения параметров блока приведения

- **Ain.L** = 0;
- **Ain.H** = 100,0;
- **dP** = 2.

Пример

В случае использования датчика с выходным током от 4 до 20 мА (параметр **in-t** = 1), контролирующего давление в диапазоне от 0 до 25 атм, задаются следующие значения:

- **Ain.L** = 0;
- **Ain.H** = 25.

В случае запроса данных в целочисленном формате и параметре **dP** = 2 для измеренного тока 16 мА будет возвращено значение 1875. После деления принятого результата на 10^2 получится давление, равное 18,75 атм.

6.8 Индикация

На лицевой панели прибора расположены светодиоды:

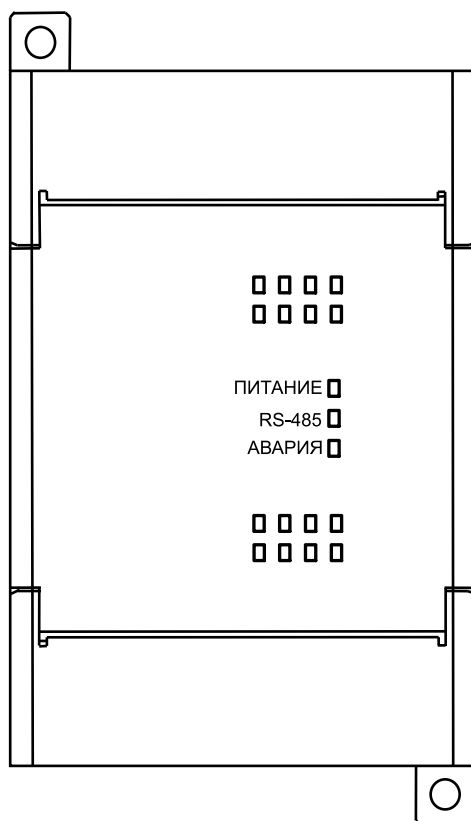


Рисунок 6.2 – Лицевая панель прибора

Таблица 6.1 – Назначение светодиодов

Светодиод	Состояние светодиода	Назначение
Питание	Светится	Питание подано
RS-485	Мигает	Передача данных по RS-485. При передаче в сеть сообщения индикатор включается на 30 мс, затем гаснет на 70 мс. При большой частоте опроса индикатор мигает с частотой ≈ 10 Гц
Авария	Светится	Встроенной системой контроля обнаружена неисправность прибора. Если сохраняется способность работы в сети, то в сеть по запросу также будет передаваться статус отказа

7 Настройка

7.1 Конфигурирование

Прибор конфигурируется с помощью ПО «Конфигуратор M110». Установочный файл располагается на сайте owen.ru.

Для конфигурирования прибора следует:

1. Подключить прибор к ПК через адаптер интерфейса RS-485/RS-232 или RS-485/USB.
2. Подать питание на прибор.
3. Установить и запустить ПО «Конфигуратор M110».
4. Выбрать настройки порта для установки связи с прибором.

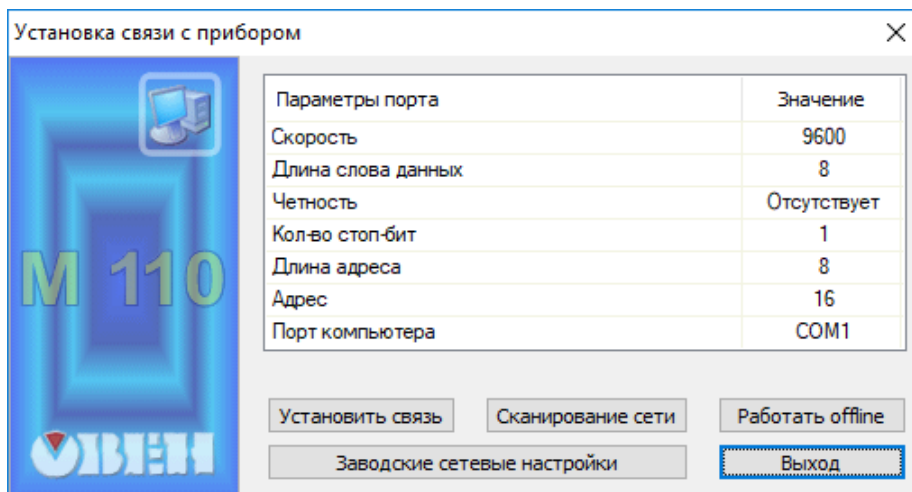


Рисунок 7.1 – Выбор настроек порта

5. Выбрать модель прибора.

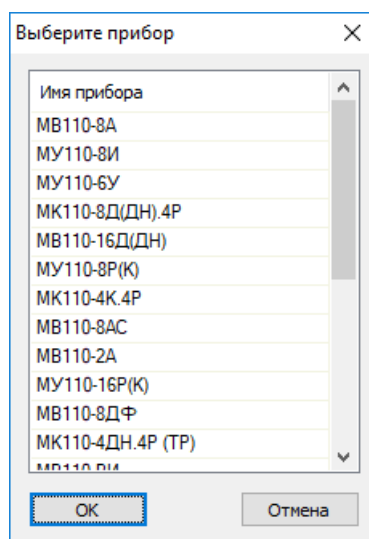


Рисунок 7.2 – Выбор модели прибора

6. В открывшемся главном окне задать конфигурационные параметры (см. приложение [Настраиваемые параметры](#)).

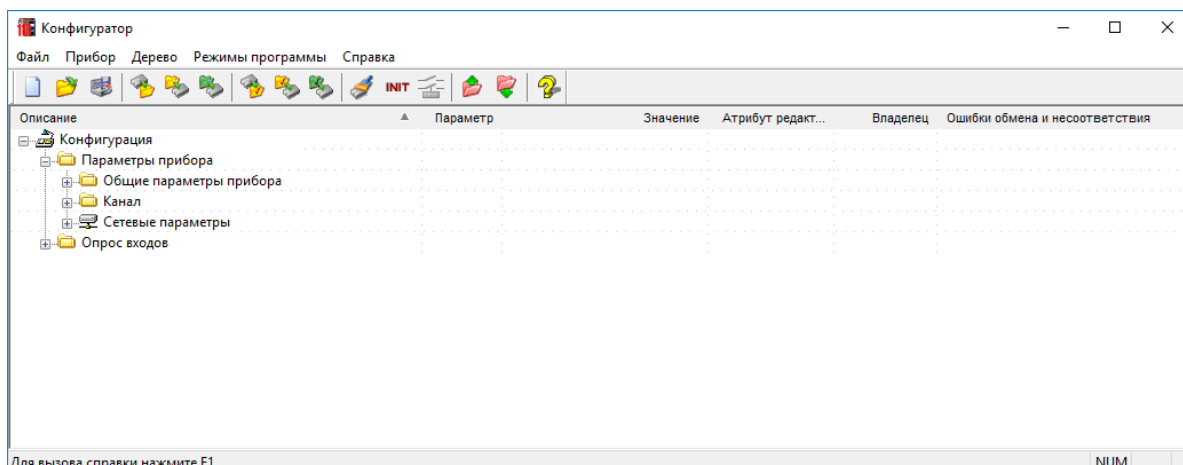


Рисунок 7.3 – Главное окно

- После задачи параметров записать настройки в прибор, выбрав команду в главном меню **Прибор** → **Записать все параметры**.

Подробная информация о работе с ПО «Конфигуратор M110» представлена в руководстве пользователя на сайте owen.ru.

7.2 Конфигурационные и оперативные параметры

Параметры в приборе разделяются на группы:

- конфигурационные;
- оперативные.

Конфигурационные параметры – это параметры, определяющие конфигурацию прибора: структуру и сетевые настройки. Значения этих параметров следует задавать с помощью программы «Конфигуратор M110».

Значения конфигурационных параметров хранятся в энергонезависимой памяти прибора и сохраняются в случае выключения питания.

Оперативные параметры – это данные, которые прибор передает по сети RS-485 во время запроса от Мастера сети. Оперативные параметры отражают текущее состояние регулируемой системы.

Каждый параметр имеет имя, состоящее из латинских букв (до четырех), которые могут быть разделены точками, и название. Например, «Тип датчика» **In-t**, где «Тип датчика» – название, **In-t** – имя.

Конфигурационные параметры имеют также индекс – цифру, отличающую параметры однотипных элементов. Индекс передается вместе со значением параметра. Работу с индексами выполняет программа «Конфигуратор M110» автоматически.

Оперативные параметры не имеют индекса. Они индексируются через сетевой адрес. В приборе есть несколько оперативных параметров.

7.3 Восстановление заводских сетевых настроек

Восстановление заводских сетевых настроек прибора используется во время установки связи между компьютером и прибором в случае утери информации о заданных значениях сетевых параметров прибора.

Для восстановления заводских сетевых настроек прибора следует:

1. Отключить питание прибора.
2. Открыть заглушку на лицевой панели прибора.
3. Установить перемычку **JP1** на соединителе **XP1** в положение **Зав. настр.**. Прибор перестроится на заводские значения сетевых параметров, но в его памяти сохраняются ранее установленные значения сетевых параметров.
4. Включить питание;



ВНИМАНИЕ

Напряжение на некоторых элементах печатной платы прибора опасно для жизни! Прикосновение к печатной плате, а также попадание посторонних предметов внутрь корпуса недопустимы.

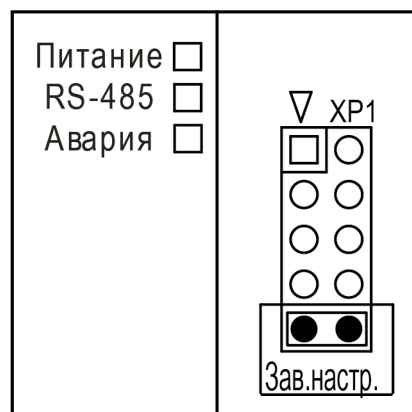


Рисунок 7.4 – Положение перемычки

5. Запустить программу «Конфигуратор М110».
6. В окне установки связи задать значения заводских сетевых параметров (в соответствии с данными [таблицы 7.1](#)) или нажать кнопку **Заводские сетевые настройки**. Связь с прибором установится с заводскими значениями сетевых параметров.
7. Считать значения сетевых параметров прибора, выбрав команду **Прибор | Прочитать все параметры** или открыв папку **Сетевые параметры**.
8. Зафиксировать на бумаге значения сетевых параметров прибора, которые были считаны.
9. Закрыть программу «Конфигуратор М110».
10. Отключить питание прибора.
11. Снять перемычку **JP1** и установить ее на контактную пару, соседнюю с контактной парой, отмеченной маркировкой «Зав. настр.».



ВНИМАНИЕ

Установка перемычки в другое место соединителя XP1 может помешать нормальной работе прибора.

12. Закрыть заглушку на лицевой панели прибора.
13. Подключить питание прибора и запустить программу «Конфигуратор М110».
14. Установить зафиксированные ранее значения параметров в окне **Установка связи с прибором**.
15. Нажать кнопку **Установить связь** и проверить наличие связи с прибором, выбрав команду **Прибор | Проверка связи с прибором**.

Таблица 7.1 – Заводские значения сетевых параметров прибора


Параметр	Описание	Заводская установка
bPS	Скорость обмена данными	9600 бит/с
PrtY	Тип контроля четности слова данных	Отсутствует
Sbit	Количество стоп-битов в посылке	1
A.Len	Длина сетевого адреса	8 бит
Addr	Базовый адрес прибора	16
Rs.dl	Задержка ответа по RS-485	2 мс

8 Интерфейс RS-485

8.1 Базовый адрес прибора в сети RS-485

Каждый прибор в сети RS-485 должен иметь свой уникальный базовый адрес. Базовый адрес прибора задается в ПО «Конфигуратор M110» (параметр **Addr**).

Таблица 8.1 – Адресация в сети RS-485

Параметр	Значение
Протокол ОВЕН*	
Диапазон значений базового адреса при 8-битной адресации	от 0 до 254
Диапазон значений базового адреса при 11-битной адресации	от 0 до 2039
Широковещательный адрес при 8-битной адресации	255
Широковещательные адреса при 11-битной адресации	от 2040 до 2047
Базовый адрес прибора по умолчанию	16
Базовый адрес каждого следующего прибора	[базовый адрес предыдущего прибора] + 8
Протокол Modbus	
Диапазон значений базового адреса	от 1 до 255
Широковещательный адрес	0
Протокол DCON	
Диапазон значений базового адреса	от 0 до 255
 ПРИМЕЧАНИЕ	* Длина базового адреса определяется параметром A.Len во время задания сетевых настроек. В адресе может быть 8, либо 11 бит.

8.2 Протокол ОВЕН

Каждый вход прибора имеет собственный сетевой адрес. Таким образом, прибор занимает 8 адресов в адресном пространстве сети RS-485. Адреса прибора должны следовать подряд. Для удобства задания адресов задается только Базовый адрес, который соответствует адресу Входа 1. Для каждого последующего входа адрес увеличивается на 1.

Пример

Для считывания результатов измерения существует оперативный параметр **Read**. Пусть Базовый адрес прибора **Addr** = 32. Тогда для считывания результата измерения первого канала необходимо прочитать параметр **Read** с сетевым адресом 32, для считывания результата измерения второго канала необходимо прочитать параметр **Read** с сетевым адресом 33 и т. д.

Таблица 8.2 – Сетевые адреса прибора

	Вход 1	Вход 2	Вход 3	...	Вход 8
Расчет сетевого адреса	Базовый адрес (Addr)	Addr + 1	Addr + 2	...	Addr + 7
Сетевой адрес Входа	32	33	34	...	39

Т. е. восьмиканальный прибор с точки зрения работы с его оперативными параметрами «распадается» на восемь одноканальных приборов.

8.3 Протокол DCON

По протоколу DCON передаются только значения с результатами измерений по двум типам команд:

- групповое чтение;
- чтение по каналам.

Информацию о приборе можно получить с помощью следующих типов команд:

- считывание имени прибора;
- считывание версии программы прибора.

Групповое считывание данных

Посылка:

#AA [CHK] (cr),

где AA – адрес модуля от 0x00 до 0xFF;

[CHK] – контрольная сумма;

(cr) – символ перевода строки (0x0D).

Ответ:

(данные) [CHK] (cr),

где (данные) – записанные подряд без пробелов результаты измерения по восьми каналам измерений в десятичном представлении. Длина каждой записи об одном измерении равна пяти символам. Десятичная точка может быть смещена не более чем на два знака. При передаче значений менее 10 в начале значения добавляется 0. На месте недостоверных данных передаётся значение –999,9.

Если в посылке синтаксическая ошибка или ошибка в контрольной сумме, то не выдается никакого ответа.

Пример

```
>+100.23+34.050+124.56+07.331-101.45+1038.9-50.501+05.880 [CHK] (cr)
```

Поканальное считывание данных

Посылка:

#AAN [CHK] (cr),

где AA – адрес модуля от 0x00 до 0xFF;

N – номер канала от 0 до 7;

[CHK] – контрольная сумма;

(cr) – символ перевода строки (0x0D).

Ответ:

(данные) [CHK] (cr),

где (данные) – десятичное представление результата измерения со знаком (пять значащих цифр). На месте недостоверных данных передаётся значение –999,9

При запросе данных с несуществующего канала ответ:

?AA [CHK] (cr)

Если в посылке синтаксическая ошибка или ошибка в контрольной сумме, то не выдается никакого ответа.

Пример

```
>+120.65 [CHK] (cr)
```

Считывание имени прибора**Посылка:**

$$\$AAAM[CHK] (cr),$$

где **AA** – адрес модуля от 0x00 до 0xFF;

[CHK] – контрольная сумма;

(cr) – символ перевода строки (0x0D).

Ответ:

$$!AA (\text{имя прибора (9 символов)}) [CHK] (cr),$$

В случае запроса данных с несуществующего канала выдается ответ:

$$?AA[CHK] (cr)$$

Если в посылке синтаксическая ошибка или ошибка в контрольной сумме, то не выдается никакого ответа.

Пример

```
>!AAMB110-2AC[CHK] (cr)
```

Считывание версии программы прибора**Посылка:**

$$\$AAF[CHK] (cr),$$

где **AA** – адрес модуля от 0x00 до 0xFF;

[CHK] – контрольная сумма;

(cr) – символ перевода строки (0x0D).

Ответ:

$$!AA (\text{версия (до 7 символов)}) [CHK] (cr),$$

В случае запроса данных с несуществующего канала выдается ответ:

$$?AA[CHK] (cr)$$

Если в посылке синтаксическая ошибка или ошибка в контрольной сумме, то не выдается никакого ответа.

Пример

```
>!AAVx.yy[CHK] (cr)
```

Контрольная сумма (CHK) позволяет обнаружить ошибки в командах, отправленных из ведущего устройства, а также в ответах ведомого. Контрольная сумма (CHK) передается как коды двух ASCII символов (от 0x00 до 0xFF) и представляет собой сумму ASCII кодов всех символов посылки не включая код символа переноса строки. В случае переполнения суммы, старшие разряды отбрасываются.



ПРИМЕЧАНИЕ

Вся информация, содержащаяся в кадре, включая адрес прибора, данные, CHK и символ перевода строки, передается в ASCII кодах. Следует обратить внимание, что использование ASCII кодов строчных латинских символов недопустимо.

9 Техническое обслуживание

9.1 Общие указания

Во время выполнения работ по техническому обслуживанию прибора следует соблюдать требования безопасности из [раздела 3](#).

Техническое обслуживание прибора проводится не реже одного раза в 6 месяцев и включает следующие процедуры:

- проверка крепления прибора;
- проверка винтовых соединений;
- удаление пыли и грязи с клеммника прибора.

9.2 Юстировка

Юстировка прибора выполняется с использованием образцовых источников сигналов тока (5 мА и 20 мА) и напряжения (10 В) с классом точности не хуже 0,05 %.

Юстировка прибора предполагает последовательное выполнение юстировки для следующих типов датчиков: «ток от 0 до 5 мА», «ток от 0 до 20 мА» и «напряжение от 0 до 10 В».

Для подготовки к юстировке следует:

1. Подключить прибор к компьютеру.
2. Включить питание прибора.
3. Запустить программу «**Конфигуратор M110**».

Программа автоматически обнаружит подключенный прибор. В верхней части основного окна будет отображено название подключенного прибора.

Юстировку прибора следует выполнять в приведенной последовательности:

1. В меню программы **Режимы программы** выбрать пункт **Юстировка**.
2. В открывшемся окне ввести код доступа **171** и нажать кнопку «**Продолжить**».
3. Выбрать тип юстируемого датчика и нажать кнопку «**Продолжить**».
4. Подать на вход первого канала минимальный сигнал юстируемого датчика и нажать кнопку «**Продолжить**». При юстировке токового датчика вход первого канала следует оставить отключенным. При юстировке датчика напряжения необходимо вход первого канала закоротить;

Примерно через 2 секунды в окне программы появятся результаты юстировки смещения. Если юстировка смещения прошла успешно, то следует перейти к выполнению следующего пункта. Если произошла ошибка, то необходимо устранить неисправность и нажать кнопку «**Повторить**». Причинами ошибки юстировки смещения могут быть:
 - отсутствие связи с прибором;
 - отсутствие на входе первого канала минимального сигнала для юстируемого датчика;
 - отказ прибора.
5. Подать на вход первого канала максимальный сигнал юстируемого датчика (5 мА ± 0,05% – для датчика «0–5 мА», 20 мА ± 0,05% – для датчика «0–20 мА» и 10 В ± 0,05% – для датчика «0–10 В») и нажать кнопку «**Продолжить**». Примерно через 2 секунды в окне программы появятся результаты юстировки масштаба. Если юстировка масштаба прошла успешно, то следует перейти к выполнению следующего пункта. Если произошла ошибка, то необходимо устранить неисправность и нажать кнопку «**Повторить**». Причинами ошибки юстировки масштаба могут быть:
 - отсутствие связи с прибором;
 - отсутствие на входе первого канала минимального сигнала для юстируемого датчика;
 - отказ прибора.
6. Записать результаты юстировки в энергонезависимую память — нажать кнопку «**Продолжить**». Причинами ошибки записи могут быть:
 - отсутствие связи с прибором;
 - отказ прибора.

Чтобы прервать юстировку прибора на любом этапе, следует нажать кнопку «**Отмена**».

Для возврата к предыдущему этапу юстировки необходимо нажать кнопку «**Назад**».

После выполнения юстировки для всех типов датчиков прибор готов к работе.

10 Маркировка

На корпус прибора нанесены:

- наименование прибора;
- степень защиты корпуса по ГОСТ 14254;
- напряжение и частота питания;
- потребляемая мощность;
- класс защиты от поражения электрическим током по ГОСТ 12.2.007.0;
- знак утверждения типа средств измерений;
- класс точности средств измерений;
- знак соответствия требованиям ТР ТС (EAC);
- страна-изготовитель;
- заводской номер прибора и год выпуска.

На потребительскую тару нанесены:

- наименование прибора;
- знак соответствия требованиям ТР ТС (EAC);
- страна-изготовитель;
- заводской номер прибора и год выпуска.

11 Упаковка

Прибор упаковывается в соответствии с ГОСТ 23088 в потребительскую тару, выполненную из коробочного картона согласно ГОСТ 7933.

Для почтовой пересылки прибор упаковывается в соответствии с ГОСТ 9181.

12 Транспортирование и хранение

Прибор должен транспортироваться в закрытом транспорте любого вида в транспортной таре поштучно или в контейнерах. В транспортных средствах тара должна крепиться согласно правилам, действующим на соответствующих видах транспорта.

Условия транспортирования должны соответствовать условиям 5 ГОСТ 15150 при температуре окружающего воздуха от -25 до $+55$ °С с соблюдением мер защиты от ударов и вибраций.

Условия хранения в таре на складе изготовителя и потребителя должны соответствовать условиям 1 ГОСТ 15150. В воздухе не должны присутствовать агрессивные примеси.

Прибор следует хранить на стеллажах.

13 Комплектность

Наименование	Количество
Прибор	1 шт.
Паспорт и Гарантийный талон	1 экз.
Краткое руководство по эксплуатации	1 экз.

**ПРИМЕЧАНИЕ**

Изготовитель оставляет за собой право внесения дополнений в комплектность прибора.

14 Гарантийные обязательства

Изготовитель гарантирует соответствие прибора требованиям ТУ при соблюдении условий эксплуатации, транспортирования, хранения и монтажа.

Гарантийный срок эксплуатации – **24 месяца** со дня продажи.

В случае выхода прибора из строя в течение гарантийного срока при соблюдении условий эксплуатации, транспортирования, хранения и монтажа предприятие-изготовитель обязуется осуществить его бесплатный ремонт или замену.

Порядок передачи прибора в ремонт содержится в паспорте и в гарантийном талоне.

Приложение А. Параметры протокола ОВЕН

Таблица А.1 – Параметры протокола ОВЕН

Команда	HASH	Данные записи	Данные чтения	Примечание
Общие параметры (нет индексации)				
Имя прибора dev	D681	Нет	Строка ASCII, 8 байт MB110-8C	Только чтение
Версия прошивки ver	2D5B	Нет	ASCII, 5 байт Vx.yy X – номер версии, YY – номер подверсии	Только чтение. Устанавливается предприятием- изготовителем
Код выхода exit	92ED	Нет	Byte: 0: программный сброс; 6: аппарат. сброс; 7: вкл. питания; 8: сброс от WDT	Только чтение
Конфигурационные параметры сети RS-485 (нет индексации)				
Скорость обмена bPS	B760	Byte: 0: 2,4 кбит/с; 1: 4,8 кбит/с; 2: 9,6 кбит/с; 3: 14,4 кбит/с; 4: 19,2 кбит/с; 5: 28,8 кбит/с; 6: 38,4 кбит/с; 7: 57,6 кбит/с; 8: 115,2 кбит/с		Запись/Чтение По умолчанию: 2
Тип контроля четности слова данных PrtY	E8C4	Byte: 0: контроля нет; 1: четность; 2: нечетность		Запись/Чтение. По умолчанию: 0
Количество стоп-битов в посылке Sbit	B72E	Byte: 0: один; 1: два		Запись/Чтение. По умолчанию: 0
Базовый адрес прибора Addr	9F62	Word_16: от 0 до 247 Если длина адреса (A.Len) равна 8 бит, а адрес больше 255, то прибор не будет отвечать на любые команды в сети		Запись/Чтение. По умолчанию: 16
Длина сетевого адреса A.Len	1ED2	Byte: 0: 8 бит; 1: 11 бит		Запись/Чтение. По умолчанию: 0
Задержка ответа по RS- 485 Rs.dL	CBF5	Byte: от 0 до 45 мс		Запись/Чтение. По умолчанию: 2
Запись изменений в энергонезависимую память и переход на новые сетевые настройки Aply	8403	Нет		Только запись
Код последней ошибки n.Err	0233	Нет	Byte: от 0 до 255 После включения прибора – 0	Только чтение. Коды ошибок в описании протокола Овен
Конфигурационные параметры (индексация от 0 до 7)				

Продолжение таблицы А.1

Команда	HASH	Данные записи	Данные чтения	Примечание
Тип входного фильтра, общего для всех каналов ComF	0864	Byte: 0: откл; 1: 50 Гц, 1-го порядка; 2: 50 Гц, 2-го порядка; 3: 50 Гц, 4-го порядка; 4: 200 Гц, 1-го порядка		Запись/Чтение. По умолчанию: 1. Индексации нет
Тип подключаемого датчика In-t	932D	Byte: 0: канал откл; 1: от 4 до 20 мА; 2: от 0 до 20 мА; 3: от 0 до 5 мА; 4: от 0 до 10 В		Запись/Чтение. По умолчанию: 1
Нижняя граница диапазона измерения активного датчика Ain.L	34E0	Float_32 (IEEE 754)		Запись/Чтение. По умолчанию: 0,0
Верхняя граница диапазона измерения активного датчика Ain.H	E2FD	Float_32 (IEEE 754)		Запись/Чтение. По умолчанию: 100,0
Смещение десятичной точки dP	B3EB	Byte: от 0 до 4		Запись/Чтение. По умолчанию: 0
Ограничение скорости изменения измеряемого сигнала (пиковый фильтр) Peak	6EB5	Byte: от 1 до 200, диапазон / с (в размах)		Запись/Чтение. По умолчанию: 200
Тип выходного фильтра OutF	7FC6	Byte: 0: Откл; 1: Exp от 2 до 16 – ск. среднего, L = 2 - 16		Запись/Чтение. По умолчанию: 0
Постоянная времени для экспоненциального фильтра in.Fd	1659	Word_16: от 10 до 10000 мс		Запись/Чтение. По умолчанию: 10
Запись изменений в энерго-независимую память и применение новых параметров INIT	00E9	Нет		Только запись. Индексации нет. Аналогична команде Aply , но переход на новые сетевые настройки не выполняется
Оперативные параметры (индексация в адресе от 0 до 7)				
Измеренное значение iRD	3BC3	Нет	int_16 (рез.изм. * 10 ^{dP} .)	Только чтение
Измеренное значение iRDt	7F65	Нет	int_16 – рез. изм.* 10 ^{dP} + Word_16 (метка относительного времени, дискретность 10 мс)	Только чтение
Измеренное значение Read	8784	Нет	Float_32 (IEEE 754) – рез. изм + Word_16 (метка относительного времени время, дискретность 10 мс)	Только чтение

Продолжение таблицы А.1



Команда	HASH	Данные записи	Данные чтения	Примечание
Чтение статуса результатов измерения SRD	69BE	Нет	Byte: Кодирование статуса в таблице 2	Только чтение
 ПРЕДУПРЕЖДЕНИЕ При выполнении команд iRD , iRDt и Read , если результат измерения некорректный, то на команду возвращается сообщение об исключительной ситуации длиной один байт.				

Таблица А.2 – Кодирование исключительных ситуаций

Статус измерения	Кодирование статуса команды SRD	Код исключительной ситуации для команд iRD, iRDt, Read
Измерение успешно	0x00	
Значение заведомо неверно	0xF0	0xF0
Данные не готовы	0xF6	0xF6
Датчик отключен	0xF7	0xF7
Измеренное значение слишком велико	0xFA	0xFA
Измеренное значение слишком мало	0xFB	0xFB
Обрыв датчика	0xFD	0xFD
Некорректный калибровочный коэффициент	0xFF	0xFF
 ПРЕДУПРЕЖДЕНИЕ Измерения на диапазонах 0...20 мА и 0...5 мА не анализируются на наличие исключительной ситуации «Обрыв датчика».		

Приложение Б. Параметры протокола Modbus

Для протокола Modbus реализовано выполнение следующих функций:

- 03, 04 (**read registers**) – чтение одного или нескольких регистров;
- 06 (**preset single register**) – запись одного регистра;
- 16 (**preset multiple registers**) – запись нескольких регистров;
- 17 (**report slave ID**) – чтение имени прибора и версии программы.

Если адрес прибора равен нулю, то для протокола ModBus это широковещательный адрес, и прибор будет выполнять команды записи, но не будет отправлять квитанции на принятые команды.

На адреса более 247 прибор реагировать не будет.

Для функций **03**, **04** и **16** допускается запись или чтение регистров, относящихся только к одной команде.

Таблица Б.1 – Возврат ошибки для функций

Функции	Ошибка	Причина
06 и 16	1 («Illegal function»)	<ul style="list-style-type: none"> • Попытка прочитать регистры, предназначенные только для записи, • Обращение к несуществующим регистрам
03 и 04	2 («Illegal data address»)	
03 , 04 и 16 *	4 («Failure in associated device»)	Попытка записать или прочитать регистры нескольких команд

* Исключение составляют регистры оперативных параметров, которые могут быть все считаны одной командой. Начальный адрес регистра может быть любым в пределах адресов оперативных параметров

Назначение регистров, используемых для функций **03**, **04**, **06** и **16** приведены в [таблице 2](#)

Таблица Б.2 – Параметры протокола Modbus

Команда	Адрес регистра	Данные записи	Данные чтения	Примечание
Общие параметры				
Код выхода exit	0x88	Нет	Word_16: 0: программный сброс; 6: аппарат. сброс; 7: вкл. питания; 8: сторожевой таймер	Только чтение
Код последней сетевой ошибки n.Err	0x90	Нет	Byte: от 0 до 255 После включения прибора – 0	Только чтение
Конфигурационные параметры сети RS-485				
Скорость обмена bPS	0x30	Word_16: 0: 2,4 кбит/с; 1: 4,8 кбит/с; 2: 9,6 кбит/с; 3: 14,4 кбит/с; 4: 19,2 кбит/с; 5: 28,8 кбит/с; 6: 38,4 кбит/с; 7: 57,6 кбит/с; 8: 115,2 кбит/с		Запись/Чтение. По умолчанию: 2
Тип контроля четности слова данных PrtY	0x38	Word_16: 0: контроля нет; 1: четность; 2: нечетность		Запись/Чтение. По умолчанию: 0
Количество стоп-битов в посылке Sbit	0x40	Word_16: 0: один; 1: два		Запись/Чтение. По умолчанию: 0
Задержка передачи квитанции rS.dL	0x48	Word_16: от 0 до 45 мс		Запись/Чтение. По умолчанию: 45

Продолжение таблицы Б.2

Команда	Адрес регистра	Данные записи	Данные чтения	Примечание
Базовый адрес прибора Addr	0x50	Word_16: от 1 до 247		Запись/Чтение. По умолчанию: 16
Запись изменений в энерго-независимую память и перестройка сетевых параметров Aply	0x78	Word_16: 0		Только запись
Конфигурационные параметры				
Тип входного фильтра, общего для всех каналов ComF	0x28	Word_16: 0 – откл; 1: 50 Гц, Первого порядка; 2: 50 Гц, Второго порядка; 3: 50 Гц, Четвертого порядка; 4: 200 Гц, Первого порядка		Запись/Чтение. По умолчанию: 0
Тип подключаемого датчика In-t	0x00 – 1 канал; 0x01 – 2 канал; 0x02 – 3 канал; 0x03 – 4 канал; 0x04 – 5 канал; 0x05 – 6 канал; 0x06 – 7 канал; 0x07 – 8 канал	Word_16: 0: канал откл.; 1: от 4 до 20 мА; 2: от 0 до 20 мА; 3: от 0 до 5 мА; 4: от 0 до 10 В		Запись/Чтение. По умолчанию: 1
Нижняя граница диапазона измерения датчика Ain.L	0x58, 0x59 – 1 канал; 0x5a, 0x5b – 2 канал; 0x5c, 0x5d – 3 канал; 0x5e, 0x5f – 4 канал; 0x60, 0x61 – 5 канал; 0x62, 0x63 – 6 канал; 0x64, 0x65 – 7 канал; 0x66, 0x67 – 8 канал	Float_32 (IEEE 754). Значение хранится в двух последовательных регистрах. Старшие разряды хранятся в регистре, имеющем меньший адрес		Запись/Чтение. По умолчанию: 20000,0
Верхняя граница диапазона измерения датчика Ain.H	0x68, 0x69 – 1 канал; 0x6a, 0x6b – 2 канал; 0x6c, 0x6d – 3 канал; 0x6e, 0x6f – 4 канал; 0x70, 0x71 – 5 канал; 0x72, 0x73 – 6 канал; 0x74, 0x75 – 7 канал; 0x76, 0x77 – 8 канал	Float_32 (IEEE 754). Значение хранится в двух последовательных регистрах. Старшие разряды хранятся в регистре, имеющем меньший адрес		Запись/Чтение. По умолчанию: 0,0
Смещение десятичной точки dP	0x20 – 1 канал; 0x21 – 2 канал; 0x22 – 3 канал; 0x23 – 4 канал; 0x24 – 5 канал; 0x25 – 6 канал; 0x26 – 7 канал; 0x27 – 8 канал;	Word_16: от 0 до 4		Запись/Чтение. По умолчанию: 0
Ограничение скорости изменения измеряемого сигнала (пиковый фильтр) Peak	0x08 – 1 канал; 0x09 – 2 канал; 0x0a – 3 канал; 0x0b – 4 канал; 0x0c – 5 канал; 0x0d – 6 канал; 0x0e – 7 канал; 0x0f – 8 канал	Word_16: от 1 до 200 диапазона / с (в размах)		Запись/Чтение. По умолчанию: 200

Продолжение таблицы Б.2

Команда	Адрес регистра	Данные записи	Данные чтения	Примечание
Тип выходного фильтра OutF	0x10 – 1 канал; 0x11 – 2 канал; 0x12 – 3 канал; 0x13 – 4 канал; 0x14 – 5 канал; 0x15 – 6 канал; 0x16 – 7 канал; 0x17 – 8 канал	Word_16: 0: Откл; 1: Exp от 2 до 16 – ск. среднего, L = 2 – 16		Запись/Чтение. По умолчанию: 0
Постоянная времени для экспоненциального фильтра in.Fd	0x18 – 1 канал; 0x19 – 2 канал; 0x1a – 3 канал; 0x1b – 4 канал; 0x1c – 5 канал; 0x1d – 6 канал; 0x1e – 7 канал; 0x1f – 8 канал	Word_16_16: от 10 до 10000 мс		Запись/Чтение. По умолчанию: 10
Запись изменений в энерго-независимую память и применение новых параметров INIT	0x80	Word_16: 0	Нет	Только запись. Команда аналогична команде Apply , но перестройка сетевых параметров не выполняется
Оперативные параметры				
Измеренное значение iRD	0x100 – 1 канал 0x101 – 2 канал 0x102 – 3 канал 0x103 – 4 канал 0x104 – 5 канал 0x105 – 6 канал 0x106 – 7 канал 0x107 – 8 канал	Нет	int_16 – рез. изм * 10 ^{dP}	Только чтение
Измеренное значение iRDt	0x108, 0x109 – 1 канал 0x10a, 0x10b – 2 канал 0x10c, 0x10d – 3 канал 0x10e, 0x10f – 4 канал 0x110, 0x111 – 5 канал 0x112, 0x113 – 6 канал 0x114, 0x115 – 7 канал 0x116, 0x117 – 8 канал	Нет	int_16 – рез. изм*10 ^{dP} + +Word_16 (метка относительного времени, дискретность 10 мс)	Только чтение
Чтение статуса результатов измерения SRD	0x118 – 1 канал 0x119 – 2 канал 0x11a – 3 канал 0x11b – 4 канал 0x11c – 5 канал 0x11d – 6 канал 0x11e – 7 канал 0x11f – 8 канал	Нет	int_16: Кодирование статуса в таблице 3	Только чтение

Продолжение таблицы Б.2

Команда	Адрес регистра	Данные записи	Данные чтения	Примечание
Измеренное значение Read	0x120, 0x121, 0x122 – 1 канал 0x123, 0x124, 0x125 – 2 канал 0x126, 0x127, 0x128 – 3 канал 0x129, 0x12A, 0x12B – 4 канал 0x12C, 0x12D, 0x12E – 5 канал 0x12F, 0x130, 0x131 – 6 канал 0x132, 0x133, 0x134 – 7 канал 0x135, 0x136, 0x137 – 8 канал	Нет	Float_32 (IEEE 754) – рез. изм +Word_16 (метка относительного времени, дискретность 10 мс)	Только чтение
На некорректные данные типа Int_16 возвращается значение минус 32768. На некорректные данные типа Float_32 возвращается значение NaN . Причину некорректности измеренных данных выясняют чтением статуса (SRD). Кодирование статуса приведено в таблице 3 .				

Таблица Б.3 – Кодирование статуса

Статус измерения	Кодирование статуса SRD
Измерение успешно	0x0000
Значение заведомо неверно	0xF000
Данные не готовы	0xF006
Датчик отключен	0xF007
Измеренное значение слишком велико	0xF00A
Измеренное значение слишком мало	0xF00B
Обрыв датчика	0xF00D
Некорректный калибровочный коэффициент	0xF00F

Структура запроса и ответа для функции 17

Функция позволяет получить имя прибора и версию программного обеспечения.

Таблица Б.4 – Запрос на чтение имени и версии программного обеспечения прибора с адресом 12

Адрес	Функция	Контрольная сумма
12	17	ZZ

Таблица Б.5 – Ответ на функцию 17

Адрес	Функция	Кол-во байт данных	Данные 15 байт	Контрольная сумма
12	17	15	MB110-8AC VX.YY	ZZ



ПРЕДУПРЕЖДЕНИЕ

Поля X и YY определяются предприятием-изготовителем.



Россия, 111024, Москва, 2-я ул. Энтузиастов, д. 5, корп. 5
тел.: +7 (495) 641-11-56, факс: (495) 728-41-45
тех. поддержка 24/7: 8-800-775-63-83, support@owen.ru
отдел продаж: sales@owen.ru
www.owen.ru
1-RU-35224-1.12