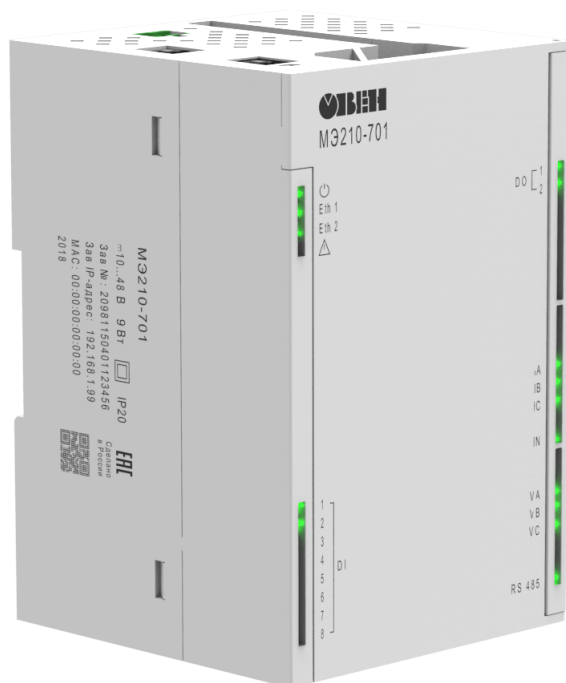




МЭ210-701

Измеритель параметров электрической сети



Руководство по эксплуатации

Содержание

Предупреждающие сообщения	4
Используемые аббревиатуры	5
Введение	6
1 Назначение	7
2 Технические характеристики и условия эксплуатации	8
2.1 Технические характеристики	8
2.2 Изоляция узлов прибора	10
2.3 Условия эксплуатации	10
3 Меры безопасности	11
4 Монтаж	12
5 Подключение	14
5.1 Рекомендации по подключению	14
5.2 Назначение контактов клеммника	14
5.3 Назначение разъемов	15
5.4 Питание	15
5.5 Подключение к измерительным входам	16
5.6 Подключение к дискретным входам датчиков	16
5.7 Подключение к выходам	16
5.8 Подключение по интерфейсу Ethernet	17
5.9 Подключение по интерфейсу RS-485	18
6 Устройство и принцип работы	19
6.1 Принцип работы	19
6.2 Индикация и управление	19
6.3 Часы реального времени	20
6.4 Запись архива	20
6.5 Режимы обмена данными	22
6.5.1 Работа по протоколу Modbus TCP	22
6.5.2 Работа по протоколу ModBus RTU	28
6.5.3 Коды ошибок для протокола ModBus	28
6.6 Работа с измерительными входами	31
6.6.1 Действующее напряжение	31
6.6.2 Действующий ток	31
6.6.3 Полная, активная и реактивная мощности	31
6.6.4 Частота первой гармоники	32
6.6.5 Коэффициент мощности	32
6.6.6 Коэффициент трансформации	32
6.6.7 Режим встроенной фильтрации	32
6.6.8 Режим измерения угла	33
6.6.9 Накопленная мощность	33
6.6.10 Диагностика работы измерительных входов	33
6.7 Режимы работы входов типа «сухой контакт»	34
6.8 Режимы работы дискретных выходов	34
6.9 Безопасное состояние выходных элементов	34
6.10 Принудительное обнуление счетчика	34
7 Настройка	35
7.1 Подключение к ПО «ОВЕН Конфигуратор»	35
7.2 Подключение к облачному сервису OwenCloud	36
7.3 Ограничение обмена данными при работе с облачным сервисом OwenCloud	36
7.4 Настройка сетевых параметров	37
7.5 Пароль доступа к модулю	38
7.6 Обновление встроенного программного обеспечения	38
7.7 Настройка часов реального времени	39
7.8 Профилирование мощности	39
7.9 Настройка интерфейса RS-485	39
7.10 Восстановление заводских настроек	40
7.11 Принудительное обнуление счетчика	40

8 Техническое обслуживание	41
8.1 Общие указания	41
8.2 Замена батареи	41
9 Комплектность	44
10 Маркировка	45
11 Упаковка	46
12 Транспортирование и хранение	47
13 Гарантийные обязательства	48
ПРИЛОЖЕНИЕ А. Расчет вектора инициализации для шифрования файла архива	49

Предупреждающие сообщения

В данном руководстве применяются следующие предупреждения:



ОПАСНОСТЬ

Ключевое слово ОПАСНОСТЬ сообщает о **непосредственной угрозе опасной ситуации**, которая приведет к смерти или серьезной травме, если ее не предотвратить.



ВНИМАНИЕ

Ключевое слово ВНИМАНИЕ сообщает о **потенциально опасной ситуации**, которая может привести к небольшим травмам.



ПРЕДУПРЕЖДЕНИЕ

Ключевое слово ПРЕДУПРЕЖДЕНИЕ сообщает о **потенциально опасной ситуации**, которая может привести к повреждению имущества.



ПРИМЕЧАНИЕ

Ключевое слово ПРИМЕЧАНИЕ обращает внимание на полезные советы и рекомендации, а также информацию для эффективной и безаварийной работы оборудования.

Ограничение ответственности

Ни при каких обстоятельствах ООО «Производственное объединение ОВЕН» и его контрагенты не будут нести юридическую ответственность и не будут признавать за собой какие-либо обязательства в связи с любым ущербом, возникшим в результате установки или использования прибора с нарушением действующей нормативно-технической документации.

Используемые аббревиатуры

ПК – персональный компьютер.

ПЛК – программируемый логический контроллер.

ПО – программное обеспечение.

ШИМ – широтно-импульсная модуляция.

ЦАП – цифро-аналоговый преобразователь.

USB – последовательный интерфейс для подключения периферийных устройств к вычислительной технике.

UTC – всемирное координированное время.

RTC – часы реального времени.

Введение

Настоящее Руководство по эксплуатации предназначено для ознакомления обслуживающего персонала с устройством, конструкцией, работой и техническим обслуживанием модуля измерения параметров электрической сети МЭ210-701 (в дальнейшем по тексту именуемого «прибор» или «модуль»).

Подключение, регулировка и техобслуживание прибора должны производиться только квалифицированными специалистами после прочтения настоящего руководства по эксплуатации.

Обозначение прибора при заказе: **МЭ210-701**.

1 Назначение

Модуль предназначен для сбора данных параметров электросети и подключения исполнительных устройств на объектах автоматизации и управляется от ПЛК, панельного контроллера, ПК или иного управляющего устройства.

Для обработки данных модуль использует:

- 8 дискретных входов;
- 2 дискретных выхода (реле);
- тракт измерения параметров трехфазной электрической сети.

Модуль применяется в различных областях промышленности и сельского хозяйства.

2 Технические характеристики и условия эксплуатации

2.1 Технические характеристики

Характеристика	Значение
Питание	
Напряжение питания	От 10 до 48 В
Потребляемая мощность, не более	8 Вт
Защита от переплюсовки напряжения питания	Есть
Интерфейс Ethernet	
Интерфейс обмена	Сдвоенный Ethernet 10/100 Mbs, Daisy-chain
Протокол обмена	Modbus TCP
Версия протокола	IPv4
Интерфейс RS-485	
Протокол обмена	ModBus-RTU (Slave)
Поддерживаемые скорости обмена	1200, 2400, 4800, 9600, 14400, 19200, 28800, 38400, 57600, 115200 бит/с
Интерфейсы конфигурирования	
Интерфейс конфигурирования	USB 2.0, Ethernet 10/100 Mbps
Дискретные входы	
Количество входов	8
Тип сигнала	«сухой» контакт; транзисторный ключ n-p-n типа
Режим работы	определение логического уровня; счетчик импульсов
Сопротивление контактов, и проводов, подключаемых к входу, не более	100 Ом
Минимальная длительность единичного импульса	2 мс (до 400 Гц)
Дискретные выходы	
Количество выходов	2
Тип выхода	Электромагнитное реле
Тип контакта	Нормально-разомкнутый
Режим работы	переключение логического уровня (управление по битовой маске); ШИМ
Максимальное напряжение на контактах	250 В переменного тока; 30 В постоянного тока
Ток коммутации	5 А AC, $\cos(\varphi) > 0,4$ 3 А DC
Время включения/выключения	15 мс
Механический ресурс реле, не менее	5 000 000 переключений
Электрический ресурс реле, не менее	50 000 переключений
Максимальная частота ШИМ	1 Гц
Минимальная длительность импульса ШИМ	50 мс
Измерение параметров электросети	
Тип электросети	трехфазная переменного тока
Частота опроса	8 кГц для накопленной мощности; 100 Гц для мгновенных значений
Измерение фазного напряжения	
Фазное напряжение (номинальное)	220 В
Основная приведенная погрешность измерения напряжения: $0,05 \cdot U_{\text{ном}} \leq U \leq 1,5 \cdot U_{\text{ном}}$	0,2 %

Характеристика	Значение
Входное сопротивление, не менее	500 кОм
Измерение межфазного напряжения	
Межфазное напряжение (номинальное)	380 В
Основная приведенная погрешность измерения	0,2 %
Входное сопротивление, не менее	500 кОм
Измерение силы тока	
Входной сигнал (номинальный)	5 А
Основная приведенная погрешность измерения напряжения: $0,05 \cdot I_{\phi} \leq I \leq 0,95 \cdot I_{\phi}$ $0,95 \cdot I_{\phi} \leq I \leq 1,2 \cdot I_{\phi}$	0,2 % 0,5 %
Разрешающая способность	0,001 А
Входное сопротивление, не более	0,01 Ом
Измерение мощности	
Измеряемая мощность	активная; реактивная; полная; накопленная полная; отдачи
Максимальное время накопления мощности	10 с
Основная приведенная погрешность измерения	0,5 %
Измерение частоты первой гармоники	
Действующая частота первой гармоники	от 45 до 65 Гц
Основная приведенная погрешность измерений	0,15 %
Время опроса входа, не более	1 с
Разрешающая способность	0,01 Гц
Измерение коэффициента мощности	
Основная приведенная погрешность измерения	0,1 %
Дополнительная приведенная погрешность, вызванная изменением температуры окружающей среды в пределах рабочего диапазона, на каждые 10 градусов и электромагнитными помехами, % от основной	0,5 %
Встроенный архив	
Максимальный размер файла	2 кб
Максимальное количество файлов	1000
Период записи	настраиваемый, от 10 до 3600 с
Часы реального времени	
Погрешность хода	Не более 3 секунд в сутки
Тип питания	Батарея CR2032
Средний срок службы на одной батарее	6 лет
Общие характеристики	
Габаритные размеры	80 × 123 × 83 мм
Степень защиты корпуса	IP20
Средняя наработка на отказ*	60 000 ч
Средний срок службы	10 лет
Масса, не более	0,6 кг

**ВНИМАНИЕ**

* Не считая электромеханических переключателей и элемента питания часов реального времени.

2.2 Изоляция узлов прибора

Схема гальванически изолированных узлов и прочность гальванической изоляции приведены на рисунке 2.1.

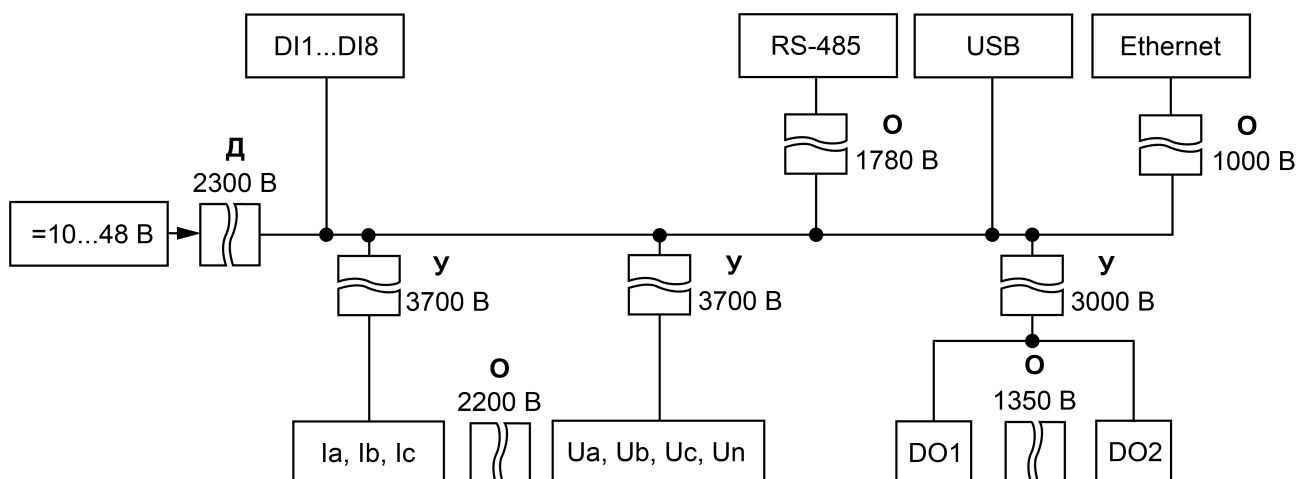


Рисунок 2.1 – Изоляция узлов прибора

Таблица 2.1 – Типы изоляции

Тип	Описание
Основная (О)	Изоляция для защиты частей оборудования, находящихся под напряжением, от поражения электрическим током. Электрическая прочность основной изоляции прибора проверяется типовыми испытаниями: приложением испытательного переменного напряжения, величина которого различна для различных цепей прибора
Дополнительная (Д)	Дополнительная независимая изоляции для гарантии защиты от поражения электрическим током в случае отказа основной изоляции. Электрическая прочность дополнительной изоляции прибора проверяется приложением испытательного переменного напряжения различной величины (действующее значение)
Усиленная (У)	Отдельная система изоляции, применяемая для частей под напряжением, которая обеспечивает степень защиты от поражения электрическим током, эквивалентную двойной изоляции согласно ГОСТ IEC 61131-2-2012



ПРЕДУПРЕЖДЕНИЕ

Значение прочности изоляции указано для испытаний при нормальных климатических условиях. Время воздействия — 1 минута по ГОСТ IEC 61131-2.

2.3 Условия эксплуатации

Прибор отвечает требованиям по устойчивости к воздействию помех в соответствии с ГОСТ IEC 61131-2. По уровню излучения радиопомех (помехоземиссии) прибор соответствует нормам, установленным для оборудования класса А по ГОСТ 30804.6.3. Прибор предназначен для эксплуатации в следующих условиях:

- температура окружающего воздуха от минус 40 до плюс 55 °С;
- относительная влажность воздуха от 10 % до 95 % (при +35 °С без конденсации влаги);
- атмосферное давление от 84 до 106,7 кПа;
- закрытые взрывобезопасные помещения без агрессивных паров и газов;
- допустимая степень загрязнения 1 по ГОСТ IEC 61131-2.

По устойчивости к механическим воздействиям во время эксплуатации прибор соответствует ГОСТ IEC 61131-2.

По устойчивости к климатическим воздействиям во время эксплуатации прибор соответствует ГОСТ IEC 61131-2.

3 Меры безопасности

**ВНИМАНИЕ**

На клеммнике присутствует опасное для жизни напряжение. Любые подключения к прибору и работы по его техническому обслуживанию следует производить только при отключенном питании прибора.

По способу защиты от поражения электрическим током прибор соответствует классу II по ГОСТ IEC 61131-2.

Во время эксплуатации и технического обслуживания необходимо соблюдать требования ГОСТ 12.3.019-80, «Правил эксплуатации электроустановок потребителей» и «Правил охраны труда при эксплуатации электроустановок потребителей».

Установку прибора следует производить в специализированных шкафах, доступ внутрь которых разрешен только квалифицированным специалистам. Любые подключения к прибору и работы по его техническому обслуживанию производить только при отключенном питании прибора и подключенных к нему устройств.

Не допускается попадание влаги на контакты выходных разъемов и внутренние элементы прибора.

Модуль соответствует требованиям нормативных документов Ростехнадзора: ПБ 10-574-03, ПБ 10-573-03, ПБ 10-575-03.

**ВНИМАНИЕ**

Запрещается использование прибора при наличии в атмосфере кислот, щелочей, масел и иных агрессивных веществ.

4 Монтаж

Прибор устанавливается в шкафу электрооборудования. Конструкция шкафа должна обеспечивать защиту прибора от попадания влаги, грязи и посторонних предметов.

Для установки прибора следует выполнить действия:

1. Убедиться в наличии свободного пространства для подключения прибора и прокладки проводов.
2. Закрепить прибор на DIN-рейке или на вертикальной поверхности с помощью винтов (см. [рисунок 4.1](#)).

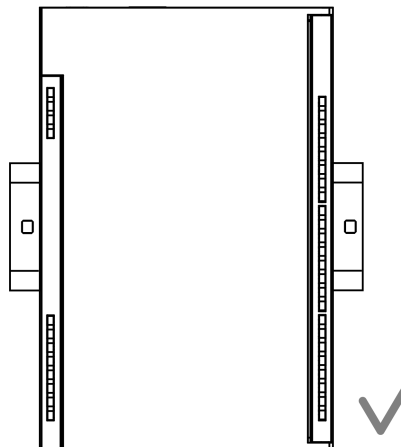


Рисунок 4.1 – Верный монтаж

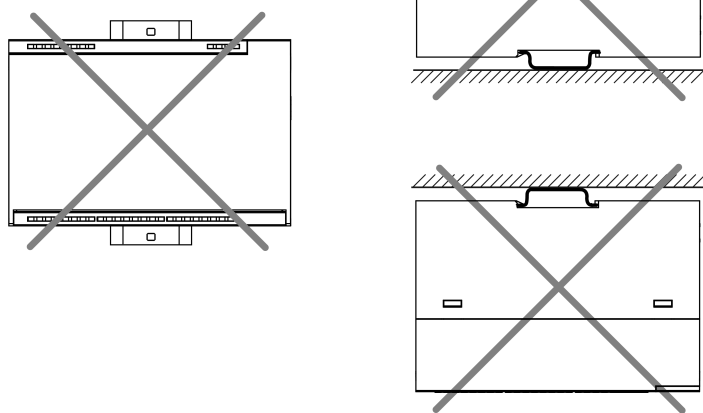


Рисунок 4.2 – Неверный монтаж



ВНИМАНИЕ

Во время монтажа необходимо свободное пространство минимум в 50 мм над модулем и под ним.

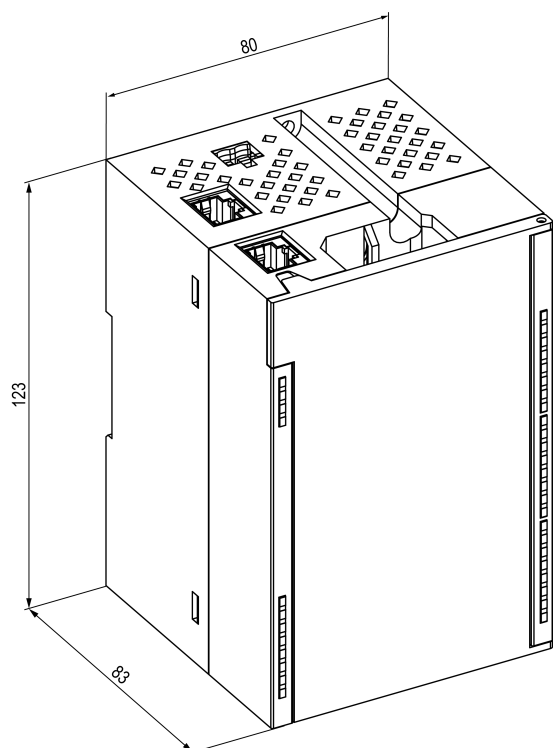


Рисунок 4.3 – Габаритный чертеж

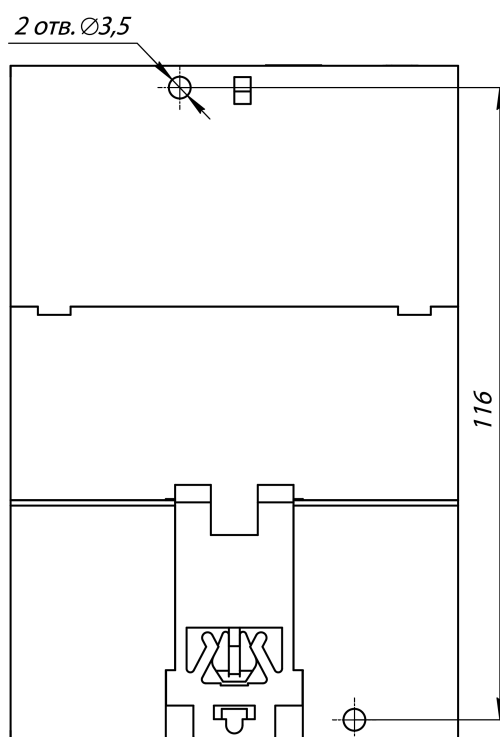


Рисунок 4.4 – Установочные размеры

5 Подключение

5.1 Рекомендации по подключению



ОПАСНОСТЬ

На клеммниках прибора может присутствовать опасное для жизни напряжение!

Для подключений к входам и выходам рекомендуется использовать провод сечением не более 0,75 мм².

Для многожильных проводов следует использовать наконечники.

После монтажа провода следует уложить в кабельном канале корпуса модуля и закрыть крышкой.

В случае необходимости следует снять клеммники для подключения сигналов модуля, открутив два винта по углам.

Для подключения питания к прибору следует использовать ответный клеммник из комплекта поставки.



ВНИМАНИЕ

Подключение и техническое обслуживание производится только при отключенном питании модуля и подключенных к нему устройств.



ВНИМАНИЕ

Запрещается подключать провода разного сечения к одной клемме.



ВНИМАНИЕ

Запрещается подключать более двух проводов к одной клемме.

5.2 Назначение контактов клеммника

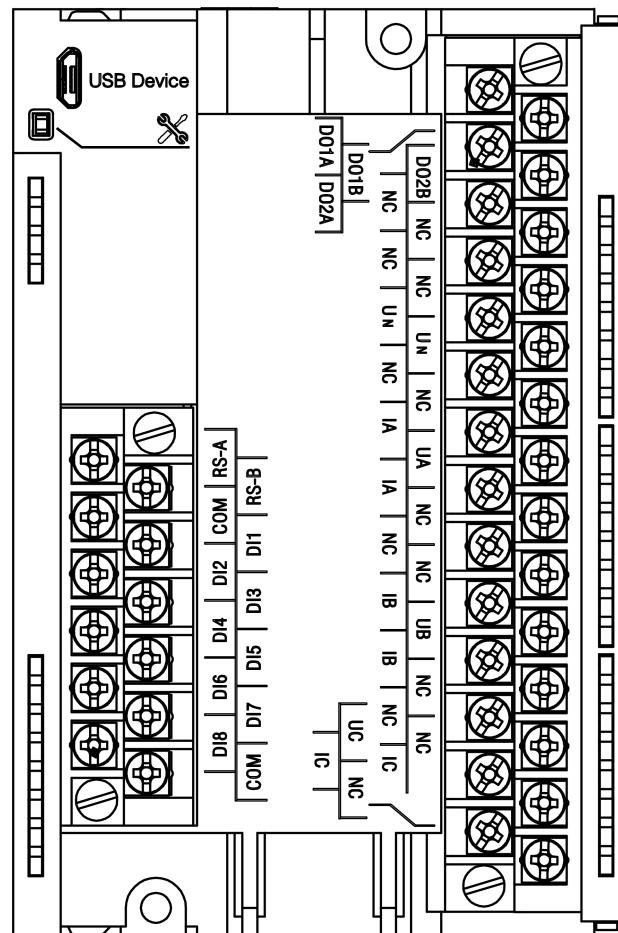


Рисунок 5.1 – Назначение контактов клеммника (лицевая крышка условно не показана)

Таблица 5.1 – Назначение контактов клеммника

Контакт	Назначение
DI1 – DI8	Входы DI1 – DI8
COM	Общая клемма входов DI1 – DI8
DO1A, DO1B, DO2A, DO2B	Выходы DO1 – DO2
NC (Not connected)	Нет подключения
UA, UB, UC, U _N	Клеммы измерительных входов: напряжения фаз А, В, С и нейтрали
IA, IB, IC	Клеммы измерительных входов: токи фаз А, В и С
RS-A, RS-B	Клеммы А и В интерфейса RS-485

**ВНИМАНИЕ**

Не допускается подключение проводов к контактам NC (Not connected)

5.3 Назначение разъемов

Разъемы интерфейсов и питания прибора приведены на рисунке ниже.

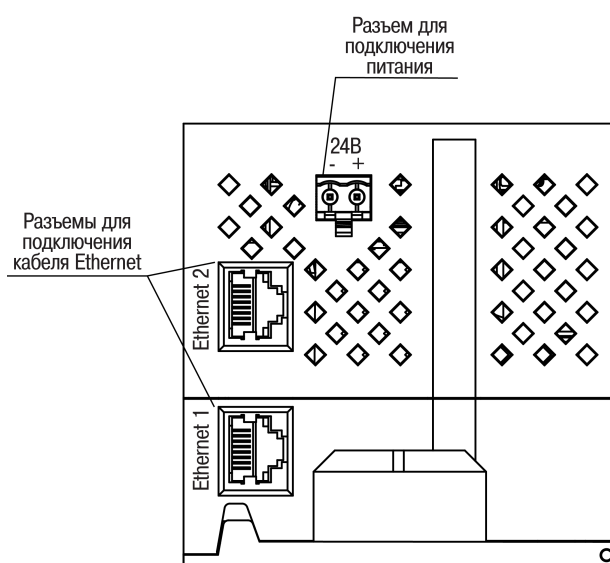


Рисунок 5.2 – Разъемы прибора

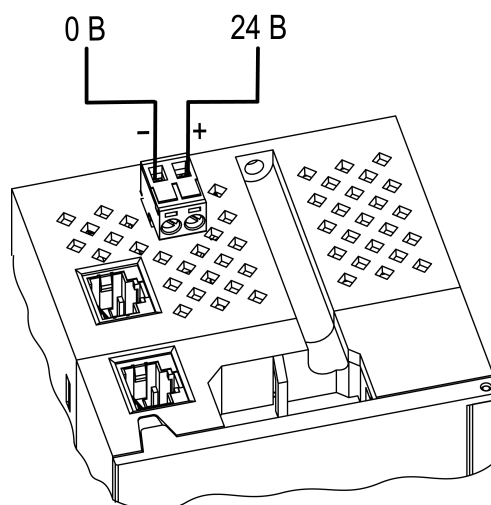
5.4 Питание

Рисунок 5.3 – Назначение контактов питания



ВНИМАНИЕ

Использование источников питания без потенциальной развязки или с базовой (основной) изоляцией цепей низкого напряжения от линий переменного тока, может привести к появлению опасных напряжений в цепях.

5.5 Подключение к измерительным входам

На рисунке ниже представлена схема подключения к измерительным входам.

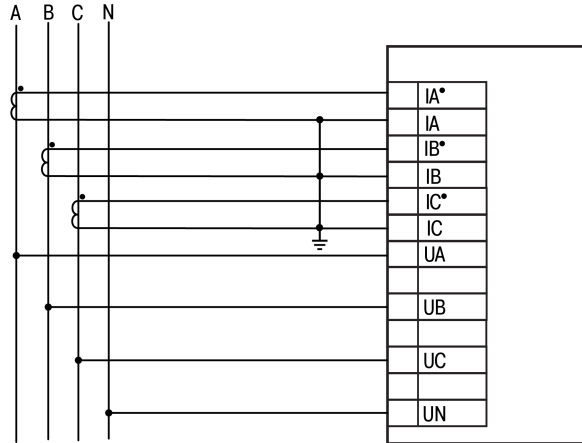


Рисунок 5.4 – Схема подключения



ПРИМЕЧАНИЕ

Внешние трансформаторы следует использовать при превышении номинальных значений измеряемых параметров.

5.6 Подключение к дискретным входам датчиков

К прибору может быть подключено до 8 датчиков.

Цепи СОМ объединены внутри прибора.

Схема подключения датчиков к прибору приведена на [рисунке 5.5](#).

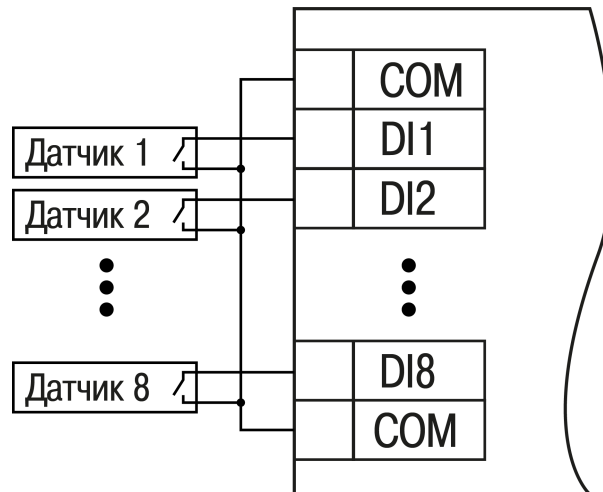


Рисунок 5.5 – Схема подключения к входам DI1 – DI8

5.7 Подключение к выходам

На [рисунке 5.6](#) представлена схема подключения к выходам типа «реле».

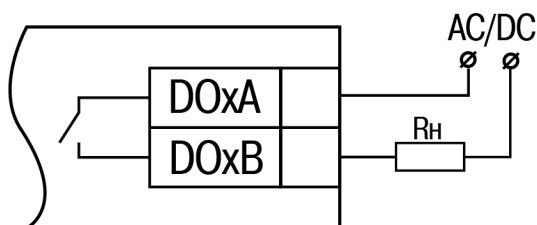


Рисунок 5.6 – Схема подключения внешних связей к дискретным выходам типа «реле»

5.8 Подключение по интерфейсу Ethernet

Для подключения модулей к сети Ethernet можно использовать следующие схемы:

- «Звезда» (см. рисунок 5.7);
- «Цепочка» / «Daisy-chain» (см. рисунок 5.8).

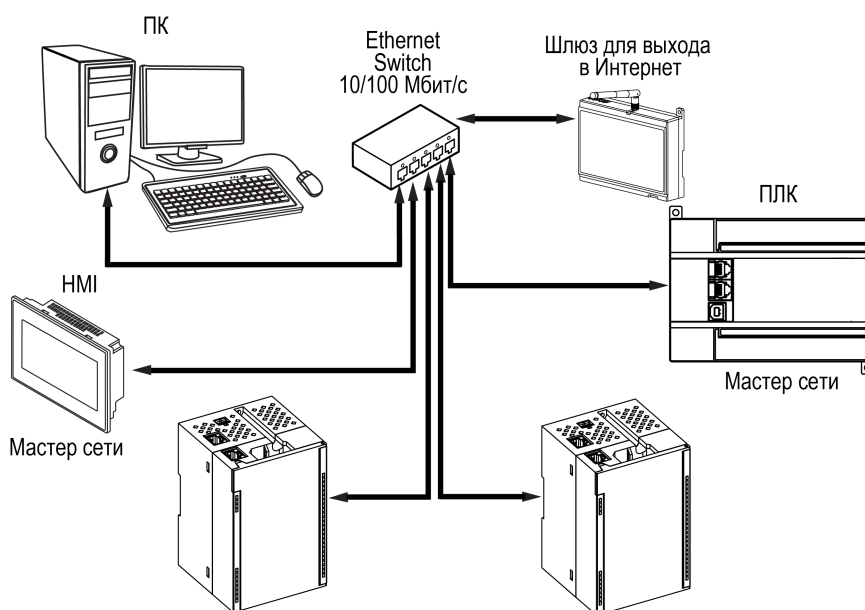


Рисунок 5.7 – Подключение по схеме «Звезда»



ПРЕДУПРЕЖДЕНИЕ

1. Максимальная длина линий связи – 100 м.
2. Подключение возможно к любому порту Ethernet модуля.
3. Незадействованный Ethernet-порт следует закрыть заглушкой.

Для подключения по схеме «Цепочка» следует использовать оба Ethernet-порта модуля. Если модуль вышел из строя или отключилось питание, то данные будут передаваться с порта 1 на порт 2 без разрыва связи.

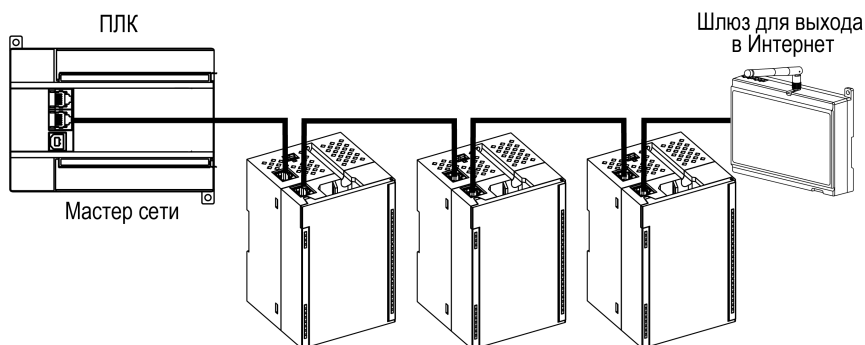


Рисунок 5.8 – Подключение по схеме «Цепочка»

**ПРЕДУПРЕЖДЕНИЕ**

1. Максимальная длина линии связи между двумя соседними активными устройствами, при подключении по схеме «Цепочка», должна быть не более 100 м.
2. Допускается смежная схема подключения.
3. Недействующий Ethernet-порт следует закрыть заглушкой.

5.9 Подключение по интерфейсу RS-485

Для подключения необходимо использовать экранированный кабель с витой парой, предназначенный для промышленного интерфейса RS-485 с волновым сопротивлением 120 Ом (например, КИПЭВ). Экран кабеля должен быть соединен с функциональной землей только в одной точке.

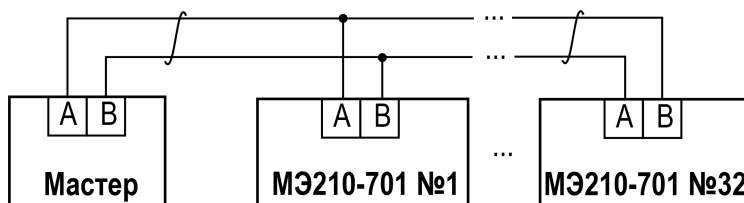


Рисунок 5.9 – Пример схемы подключения нескольких модулей к Мастеру по интерфейсу RS-485

6 Устройство и принцип работы

6.1 Принцип работы

Работой модуля управляет Мастер сети. Модуль передает в сеть данные о состоянии дискретных входов и полученные значения с измерительных входов при запросе Мастера. Модуль устанавливает состояние выходов по команде Мастера.

В качестве Мастера сети можно использовать:

- ПК;
- ПЛК;
- панель оператора;
- удаленный облачный сервис.

Сигнал с измерительных входов поступает в прибор в результате последовательного опроса датчиков, а затем преобразуется в цифровые значения. В процессе обработки сигналов осуществляется их фильтрация от помех и коррекция показаний в соответствии с заданными параметрами.

Опрос входов и обработка полученных сигналов модулем осуществляется последовательно по замкнутому циклу.

6.2 Индикация и управление

На лицевой панели прибора расположены элементы индикации — светодиоды. Назначение светодиодов приведено в [таблице 6.1](#)

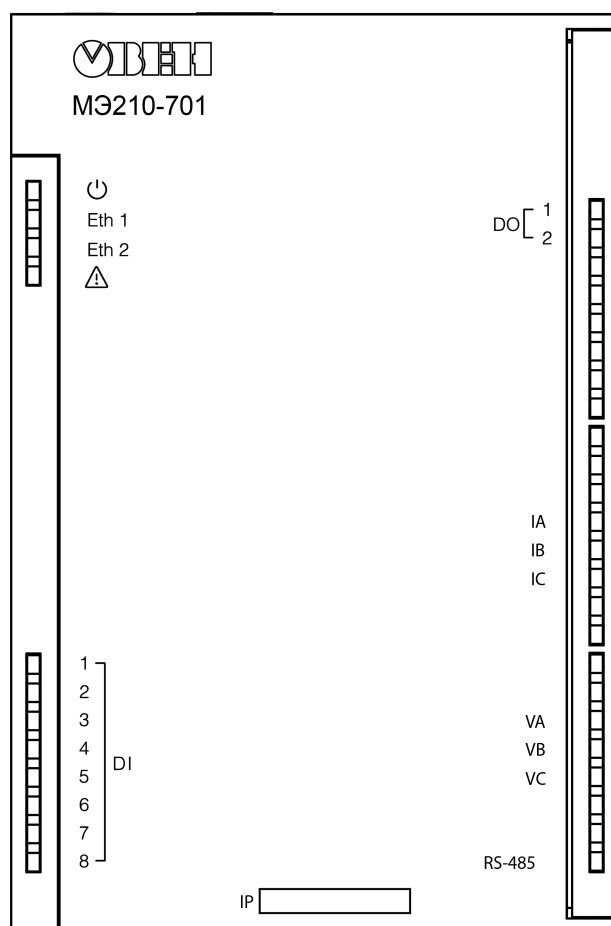


Рисунок 6.1 – Лицевая панель прибора



ПРИМЕЧАНИЕ

В нижней части лицевой панели расположено поле «IP».

Поле «IP» предназначено для нанесения IP-адреса модуля тонким маркером на корпус или на бумажную наклейку.

Таблица 6.1 – Назначение светодиодов

Светодиод	Состояние светодиода	Назначение
Питание \odot (зеленый)	Светится	Напряжение питания прибора подано
Eth 1 (зеленый)	Мигает	Передача данных по порту 1 Ethernet
Eth 2 (зеленый)	Мигает	Передача данных по порту 2 Ethernet
Авария \triangle (красный)	Не светится	Прибор работает нормально
	Светится	Сбой основного приложения и/или конфигурации
	Включается на 200 мс один раз в три секунды	Необходимо заменить батарею питания часов
	Включается на 100 мс два раза в секунду (через паузу 400 мс)	Модуль находится в безопасном состоянии
	Включен 900 мс, 100 мс выключен	Аппаратный сбой периферии (Flash, RTC, Ethernet Switch)
Индикаторы состояния выходов	Светится зеленым	Замкнутое состояние входа или выхода
	Не светится	Разомкнутое состояние входа или выхода
Индикаторы состояния дискретных входов	Светится	Вход замкнут
	Не светится	Вход не замкнут
Индикаторы состояния измерительных выходов	Светится зеленым	Измерительная цепь подключена и идет измерение
	Светится красным	Ошибка (см. раздел 6.6.10)
RS-485	Светится зеленым	Идет обмен

Под крышкой на лицевой панели находятся (см. [раздел 5.2](#)):

- разъем USB для подключения к ПК;
- сервисная кнопка;
- клеммники.

Сервисная кнопка предназначена для выполнения следующих функций:

- восстановление заводских настроек (см. [раздел 7.10](#));
- установка IP-адреса (см. [раздел 7.4](#));
- обновление встроенного программного обеспечения (см. [раздел 7.6](#)).

6.3 Часы реального времени

В приборе есть встроенные часы реального времени (RTC). Они работают от собственного батарейного источника питания.

Отсчет времени производится по UTC в секундах, начиная с 00:00 01 января 2000 года. Значение RTC используется для записи в архив.

6.4 Запись архива

В модуль встроена флеш-память (flash), размеченная под файловую систему с шифрованием файлов. Алгоритм шифрования — Data Encryption Standard (DES) в режиме сцепления блоков шифротекста (CBC). В качестве ключа используется строка **superkey**. Вектор инициализации генерируется с помощью **хеш-функции** (см. [приложение А](#)). Аргументом функции является пароль, заданный в ПО ОБЕН Конфигуратор. В конце файла сохраняется контрольная сумма, рассчитанная по алгоритму CRC32 (контрольная сумма также шифруется).

Архив модуля сохраняется в виде набора файлов. Период архивации, ограничение на размер одного файла и их количество задается пользователем в ПО ОБЕН Конфигуратор. Если архив полностью заполнен, то данные перезаписываются, начиная с самых старых данных самого старого файла.

Файл архива состоит из набора записей. Записи разделены символами переноса строки (0x0A0D). Каждая запись соответствует одному параметру и состоит из полей, разделенных символом «;» (без кавычек). Формат записи приведен в таблице.

Таблица 6.2 – Формат записи в файле архива

Параметр	Тип	Размер	Комментарий
Метка времени	binary data	4 байта	В секундах начиная с 00:00 01.01.2000 (UTC+0)
Разделитель	строка	1 байт	Символ «;» (без кавычек)
Уникальный идентификатор параметра (UID)	строка	8 байт	В виде строки из HEX-символов с ведущими нулями
Разделитель	строка	1 байт	Символ «;» (без кавычек)
Значение параметра	строка	зависит от параметра	В виде строки из HEX-символов с ведущими нулями
Разделитель	строка	1 байт	Символ «;» (без кавычек)
Статус параметра	binary data	1 байт	1 – значение параметра корректно, 0 – значение параметра некорректно и его дальнейшая обработка не рекомендована
Перенос строки	binary data	2 байта	\n\r (0x0A0D)

Пример расшифрованной записи:

0x52 0x82 0xD1 0x24 **0x3B** 0x30 0x30 0x30 0x30 0x61 0x39 0x30 0x30 **0x3B** 0x30 0x30 0x30 0x30 0x30
0x30 0x30 0x31 **0x3B** 0x31 **0x0A 0x0D**

где

0x52 0x82 0xD1 0x24 — метка времени. Для получения даты и времени в формате UnixTime необходимо изменить порядок байт на противоположный и добавить константу-смещение (число секунд между 00:00:00 01.01.1970 и 00:00:00 01.01.2000): 0x24D18252 (HEX) + 946684800 (DEC) = 1564394971 (DEC, соответствует 29 июля 2019 г., 10:09:31);

0x3B — разделитель;

0x30 0x30 0x30 0x30 0x61 0x39 0x30 0x30 — уникальный идентификатор параметра (00003ba00);

0x3B — разделитель;

0x30 0x30 0x30 0x30 0x30 0x30 0x30 0x31 — значение параметра (00000001);

0x3B — разделитель;

0x31 — статус параметра (1 – значение параметра корректно);

0x0A 0x0D — символы переноса строки.

Прибор фиксирует время в архивных файлах по встроенным часам реального времени. Также можно задать часовой пояс, который будет считываться внешним ПО (например, OwenCloud). Запись во флеш-память (flash) происходит с определенной частотой, рассчитанной таким образом, чтобы ресурса флеш-памяти (flash) прибора хватило на срок не менее 10 лет работы.

Считывание архива может быть произведено:

- облачным сервисом OwenCloud (производится автоматически в случае потери и дальнейшего восстановления связи);
- ПО ОВЕН Конфигуратор (например, для ручного анализа);
- пользовательским ПО (с помощью 20 функции ModBus).

Список архивируемых параметров доступен в ПО ОВЕН Конфигуратор на вкладке Информация об устройстве. Порядок записи параметров в архив соответствует порядку параметров на вкладке.



ПРИМЕЧАНИЕ

Для модуля МЭ210–701 по умолчанию в архиве сохраняются профили мощности.



ПРИМЕЧАНИЕ

Если для решения пользовательских задач в архиве необходимо сохранять измеренные значения параметров электросети, необходимо скачать файл встроенного ПО с соответствующими настройками с сайта www.owen.ru. На сайте доступны оба варианта пользовательского ПО – с архивированием профиля мощности и текущих измерений.



ПРИМЕЧАНИЕ

После обновления встроенного ПО все настройки прибора кроме сетевых сбросятся на заводские.

Архив считывается с помощью 20 функции ModBus (0x14). Данная функция возвращает содержание регистров файла памяти. Функция позволяет с помощью одного запроса прочитать одну или несколько записей из одного или нескольких файлов.

В запросе чтения файла для каждой записи указывается:

- тип ссылки – 1 байт (должен быть равен 6);
- номер файла – 2 байта;
- начальный адрес регистра внутри файла – 2 байта;
- количество регистров для чтения – 2 байта.



ПРИМЕЧАНИЕ

Номер файла в запросе по ModBus рассчитывается как 4096 + порядковый номер файла. Порядковая нумерация файлов ведется с нуля. Параметр Последний индекс архива содержит порядковый номер файла архива, в который последний раз производилась запись данных.

Количество считываемых регистров в запросе должно быть подобрано таким образом, чтобы длина ответа не превышала допустимую длину пакета ModBus (256 байт).

Размер файла архива заранее не известен, поэтому следует считывать порции данных с помощью отдельных запросов. Если в ответ на запрос будет получено сообщение с кодом ошибки 0x04 (MODBUS_SLAVE_DEVICE_FAILURE), то можно сделать вывод, что адреса регистров в запросе находятся за пределами файла. Чтобы считать последние данные файла, требуется уменьшить количество регистров в запросе.



ВНИМАНИЕ

При выключении питания модуля производимая в момент снятия питания запись в файле архива может не сохраниться.

6.5 Режимы обмена данными

Модуль поддерживает следующие режимы обмена данными:

- обмен по протоколу Modbus TCP (порт 502) — до 3 одновременных соединений с разными Мастерами сети;
- обмен с Мастером по протоколу Modbus RTU;
- соединение и обмен данными с ПК с помощью программы «ОВЕН Конфигуратор»;
- обмен с удаленным облачным сервисом OwenCloud (необходим доступ в Интернет).

Возможен одновременный опрос по интерфейсам Ethernet и RS-485.



ПРИМЕЧАНИЕ

При опросе по Modbus TCP и Modbus RTU адреса регистров совпадают.

6.5.1 Работа по протоколу Modbus TCP

Таблица 6.3 – Чтение и запись параметров по протоколу Modbus TCP

Операция	Функция
Чтение	3 (0x03) или 4 (0x04)
Запись	6 (0x06) или 16 (0x10)

Список регистров Modbus считывается с прибора с помощью программы «ОВЕН Конфигуратор» во вкладке «Параметры устройства». Список регистров Modbus представлен в таблицах ниже.

Порядок байт — старшим байтом вперед.

Порядок регистров — младшим регистром вперед.

Таблица 6.4 – Общие регистры оперативного обмена по протоколу Modbus

Название	Регистр	Размер/тип/описание
Название (имя) прибора для показа пользователю (DEV)	0xF000	Символьная строка до 32 байт, кодировка Win-1251
Версия встроенного ПО прибора для показа пользователю (VER)	0xF010	Символьная строка до 32 байт, кодировка Win-1251
Название платформы	0xF020	Символьная строка до 32 байт, кодировка Win-1251
Версия платформы	0xF030	Символьная строка до 32 байт, кодировка Win-1251

Продолжение таблицы 6.4

Название	Регистр	Размер/тип/описание
Версия аппаратного обеспечения	0xF040	Символьная строка до 16 байт, кодировка Win-1251
Дополнительная символьная информация	0xF048	Символьная строка до 16 байт, кодировка Win-1251
Время	0xF080	4 байта, в секундах с 2000 г.
Часовой пояс	0xF082	2 байта, signed short, смещение в минутах от Гринвича
Заводской номер прибора	0xF084	Символьная строка 32 байта, кодировка Win-1251, используется 17 символов

Таблица 6.5 – Регистры обмена по протоколу ModBus

Параметр	Значение (ед. изм.)	Адрес регистра		Тип доступа	Формат данных
		DEC	HEX		
Новое время	Дата/Время в секундах с 1 января 2000 г.	61565	0xF07D	Чтение и запись	UINT 32
Записать новое время	0 – не записывать; 1 – записать	61567	0xF07F	Чтение и запись	UINT 16
Время в миллисекундах	–	61563	0xF07B	Только чтение	UINT 32
MAC адрес	–	61696	0xF100	Только чтение	UINT 48
Текущий IP-адрес	–	26	0x1A	Только чтение	UINT 32
Текущая маска подсети	–	28	0x1C	Только чтение	UINT 32
Текущий IP-адрес шлюза	–	30	0x1E	Только чтение	UINT 32
DNS сервер 1	–	12	0xC	Чтение и запись	UINT 32
DNS сервер 2	–	14	0xE	Чтение и запись	UINT 32
Установить IP-адрес	–	20	0x14	Чтение и запись	UINT 32
Установить маску подсети	–	22	0x16	Чтение и запись	UINT 32
Установить IP-адрес шлюза	–	24	0x18	Чтение и запись	UINT 32
Режим DHCP	0 – выключено; 1 – включено; 2 – разовая установка кнопкой	32	0x20	Чтение и запись	UINT 16
Подключение к OwenCloud	0 – выключено; 1 – включено	35	0x23	Чтение и запись	UINT 16
Статус подключения к OwenCloud	0 – нет связи; 1 – соединение; 2 – работа; 3 – ошибка; 4 – нет пароля	36	0x24	Чтение и запись	UINT 16
Напряжение батареи RTC	0...3300 (мВ)	801	0x321	Только чтение	UINT 16
Таймаут перехода в безопасное состояние (для Modbus Slave)	0...60 (секунд)	700	0x2BC	Чтение и запись	UINT 8
Разрешение конфигурирования (из OwenCloud)	0 – заблокировано; 1 – разрешено	701	0x2BD	Чтение и запись	UINT 16

Продолжение таблицы 6.5

Параметр	Значение (ед. изм.)	Адрес регистра		Тип доступа	Формат данных
		DEC	HEX		
Управление и запись значений (из OwenCloud)	0 – заблокировано; 1 – разрешено	702	0x2BE	Чтение и запись	UINT 16
Доступ к регистрам Modbus (из OwenCloud)	0 – полный запрет; 1 – только чтение; 2 – только запись; 3 – полный доступ	703	0x2BF	Чтение и запись	UINT 16
Статус прибора	–	61620	0xF0B4	Только чтение	UINT 32
Период архивирования	0...3600 (секунд); заводская настройка – 30	900	0x384	Чтение и запись	UINT 16
Количество архивов	10...1024	901	0x385	Чтение и запись	UINT 16
Размер архива	200...2048	902	0x386	Чтение и запись	UINT 16
Последний индекс архива	0...65535	903	0x387	Только чтение	UINT 16
Старт калибровки	–	6000	0x1770	Чтение и запись	UINT 8
Статус калибровки	–	6002	0x1772	Только чтение	UINT 32
Статус ошибок измерений	–	5340	0x14DC	Только чтение	UINT 32
Длительность накопления мощностей	3 минуты, 30 минут, 1 час, 4 часа, 8 часов, 12 часов, 24 часа	5217	0x1461	Чтение и запись	UINT 16
Коэффициент трансформации напряжения фазы А	0,01...2000	5200	0x1450	Чтение и запись	FLOAT 32
Коэффициент трансформации тока фазы А	0,01...2000	5202	0x1452	Чтение и запись	FLOAT 32
Коэффициент трансформации напряжения фазы В	0,01...2000	5204	0x1454	Чтение и запись	FLOAT 32
Коэффициент трансформации тока фазы В	0,01...2000	5206	0x1456	Чтение и запись	FLOAT 32
Коэффициент трансформации напряжения фазы С	0,01...2000	5208	0x1458	Чтение и запись	FLOAT 32
Коэффициент трансформации тока фазы С	0,01...2000	5210	0x145A	Чтение и запись	FLOAT 32
Частота сети	0...60 (Гц)	5336	0x14D8	Только чтение	FLOAT 32
Напряжение фазы А	0...84000 (В)	5240	0x1478	Только чтение	FLOAT 32
Ток фазы А	22000 (мА)	5252	0x1484	Только чтение	FLOAT 32
Активная мощность фазы А	0...4620	5264	0x1490	Только чтение	FLOAT 32
Реактивная мощность фазы А	0...4620	5276	0x149C	Только чтение	FLOAT 32
Полная мощность фазы А	0...4620	5288	0x14A8	Только чтение	FLOAT 32

Продолжение таблицы 6.5

Параметр	Значение (ед. изм.)	Адрес регистра		Тип доступа	Формат данных
		DEC	HEX		
Коэффициент мощности фазы А	0...1	5300	0x14B4	Только чтение	FLOAT 32
Напряжение фазы В	0...84000 (В)	5242	0x147A	Только чтение	FLOAT 32
Ток фазы В	22000 (мА)	5254	0x1486	Только чтение	FLOAT 32
Активная мощность фазы В	0...4620	5266	0x1492	Только чтение	FLOAT 32
Реактивная мощность фазы В	0...4620	5278	0x149E	Только чтение	FLOAT 32
Полная мощность фазы В	0...4620	5290	0x14AA	Только чтение	FLOAT 32
Коэффициент мощности фазы В	0...1	5302	0x14B6	Только чтение	FLOAT 32
Напряжение фазы С	0...84000 (В)	5244	0x147C	Только чтение	FLOAT 32
Ток фазы С	22000 (мА)	5256	0x1488	Только чтение	FLOAT 32
Активная мощность фазы С	0...4620	5268	0x1494	Только чтение	FLOAT 32
Реактивная мощность фазы С	0...4620	5280	0x14A0	Только чтение	FLOAT 32
Полная мощность фазы С	0...4620	5292	0x14AC	Только чтение	FLOAT 32
Коэффициент мощности фазы С	0...1	5304	0x14B8	Только чтение	FLOAT 32
Межфазный угол А-В	0...360 (град.)	5312	0x14C0	Только чтение	FLOAT 32
Межфазный угол В-С	0...360 (град.)	5314	0x14C2	Только чтение	FLOAT 32
Межфазный угол С-А	0...360 (град.)	5316	0x14C4	Только чтение	FLOAT 32
Межфазное напряжение А-В	0...700 (В)	5324	0x14CC	Только чтение	FLOAT 32
Межфазное напряжение В-С	0...700 (В)	5326	0x14CE	Только чтение	FLOAT 32
Межфазное напряжение С-А	0...700 (В)	5328	0x14D0	Только чтение	FLOAT 32
Время и дата записи профиля накопленной мощности	Дата/Время в секундах с 1 января 2000 г.	5218	0x1462	Только чтение	UINT 32
Сброс накопленной мощности	0 — не сбрасывать; 1 — сбросить	5490	0x1572	Чтение и запись	UINT 16
Накопленная активная мощность (+) фазы А	$-7,9 \cdot 10^{29} \dots 7,9 \cdot 10^{29}$	5400	0x1518	Только чтение	FLOAT 32
Накопленная активная мощность (-) фазы А	$-7,9 \cdot 10^{29} \dots 7,9 \cdot 10^{29}$	5406	0x151E	Только чтение	FLOAT 32
Накопленная реактивная мощность (+) фазы А	$-7,9 \cdot 10^{29} \dots 7,9 \cdot 10^{29}$	5412	0x1524	Только чтение	FLOAT 32
Накопленная реактивная мощность (-) фазы А	$-7,9 \cdot 10^{29} \dots 7,9 \cdot 10^{29}$	5418	0x152A	Только чтение	FLOAT 32
Накопленная полная мощность фазы А	$-7,9 \cdot 10^{29} \dots 7,9 \cdot 10^{29}$	5424	0x1530	Только чтение	FLOAT 32

Продолжение таблицы 6.5

Параметр	Значение (ед. изм.)	Адрес регистра		Тип доступа	Формат данных
		DEC	HEX		
Накопленная активная мощность (+) фазы В	$-7,9 \cdot 10^{29} \dots 7,9 \cdot 10^{29}$	5402	0x151A	Только чтение	FLOAT 32
Накопленная активная мощность (-) фазы В	$-7,9 \cdot 10^{29} \dots 7,9 \cdot 10^{29}$	5408	0x1520	Только чтение	FLOAT 32
Накопленная реактивная мощность (+) фазы В	$-7,9 \cdot 10^{29} \dots 7,9 \cdot 10^{29}$	5414	0x1526	Только чтение	FLOAT 32
Накопленная реактивная мощность (-) фазы В	$-7,9 \cdot 10^{29} \dots 7,9 \cdot 10^{29}$	5420	0x152C	Только чтение	FLOAT 32
Накопленная полная мощность фазы В	$-7,9 \cdot 10^{29} \dots 7,9 \cdot 10^{29}$	5426	0x1532	Только чтение	FLOAT 32
Накопленная активная мощность (+) фазы С	$-7,9 \cdot 10^{29} \dots 7,9 \cdot 10^{29}$	5404	0x151C	Только чтение	FLOAT 32
Накопленная активная мощность (-) фазы С	$-7,9 \cdot 10^{29} \dots 7,9 \cdot 10^{29}$	5410	0x1522	Только чтение	FLOAT 32
Накопленная реактивная мощность (+) фазы С	$-7,9 \cdot 10^{29} \dots 7,9 \cdot 10^{29}$	5416	0x1528	Только чтение	FLOAT 32
Накопленная реактивная мощность (-) фазы С	$-7,9 \cdot 10^{29} \dots 7,9 \cdot 10^{29}$	5422	0x152E	Только чтение	FLOAT 32
Накопленная полная мощность фазы С	$-7,9 \cdot 10^{29} \dots 7,9 \cdot 10^{29}$	5428	0x1534	Только чтение	FLOAT 32
Состояние дискретных выходов	0...3	468	0x1D4	Только чтение	UINT 8
Изменить состояние дискретных выходов	0...3	470	0x1D6	Чтение и запись	UINT 8
Режим работы выхода 1	0 – переключение логического сигнала; 1 – ШИМ	272	0x110	Чтение и запись	UINT 16
Период ШИМ выхода 1	1000...60000 (миллисекунд)	308	0x134	Чтение и запись	UINT 16
Коэффициент заполнения ШИМ выхода 1	0...1000 (0,10 %)	340	0x154	Чтение и запись	UINT 16
Безопасное состояние выхода 1	0...1000	474	0x1DA	Чтение и запись	UINT 16
Режим работы выхода 2	0 – переключение логического сигнала; 1 – ШИМ	273	0x111	Чтение и запись	UINT 16
Период ШИМ выхода 2	1000...60000 (миллисекунд)	309	0x135	Чтение и запись	UINT 16
Коэффициент заполнения ШИМ выхода 2	0...1000 (0,10 %)	341	0x155	Чтение и запись	UINT 16
Безопасное состояние выхода 2	0...1000	475	0x1DB	Чтение и запись	UINT 16
Состояние дискретных входов	—	51	0x33	Только чтение	UINT 8

Продолжение таблицы 6.5

Параметр	Значение (ед. изм.)	Адрес регистра		Тип доступа	Формат данных
		DEC	HEX		
Включение фильтра антидребезга входа 1	0 – выключено; 1 – включено	96	0x60	Чтение и запись	UINT 16
Значение счётчика импульсов входа 1	0...4294967295 импульсов	160	0xA0	Только чтение	UINT 32
Сброс значения счётчика импульсов входа 1	0 – сбросить; 1 – не сброшен	224	0xE0	Чтение и запись	UINT 16
Включение фильтра антидребезга входа 2	0 – выключено; 1 – включено	97	0x61	Чтение и запись	UINT 16
Значение счётчика импульсов входа 2	0...4294967295 импульсов	162	0xA2	Только чтение	UINT 32
Сброс значения счётчика импульсов входа 2	0 – сбросить; 1 – не сброшен	225	0xE1	Чтение и запись	UINT 16
Включение фильтра антидребезга входа 3	0 – выключено; 1 – включено	98	0x62	Чтение и запись	UINT 16
Значение счётчика импульсов входа 3	0...4294967295 импульсов	164	0xA4	Только чтение	UINT 32
Сброс значения счётчика импульсов входа 3	0 – сбросить; 1 – не сброшен	226	0xE2	Чтение и запись	UINT 16
Включение фильтра антидребезга входа 4	0 – выключено; 1 – включено	99	0x63	Чтение и запись	UINT 16
Значение счётчика импульсов входа 4	0...4294967295 импульсов	166	0xA6	Только чтение	UINT 32
Сброс значения счётчика импульсов входа 4	0 – сбросить; 1 – не сброшен	227	0xE3	Чтение и запись	UINT 16
Включение фильтра антидребезга входа 5	0 – выключено; 1 – включено	100	0x64	Чтение и запись	UINT 16
Значение счётчика импульсов входа 5	0...4294967295 импульсов	168	0xA8	Только чтение	UINT 32
Сброс значения счётчика импульсов входа 5	0 – сбросить; 1 – не сброшен	228	0xE4	Чтение и запись	UINT 16
Включение фильтра антидребезга входа 6	0 – выключено; 1 – включено	101	0x65	Чтение и запись	UINT 16
Значение счётчика импульсов входа 6	0...4294967295 импульсов	170	0xAA	Только чтение	UINT 32
Сброс значения счётчика импульсов входа 6	0 – сбросить; 1 – не сброшен	229	0xE5	Чтение и запись	UINT 16
Включение фильтра антидребезга входа 7	0 – выключено; 1 – включено	102	0x66	Чтение и запись	UINT 16
Значение счётчика импульсов входа 7	0...4294967295 импульсов	172	0xAC	Только чтение	UINT 32
Сброс значения счётчика импульсов входа 7	0 – сбросить; 1 – не сброшен	230	0xE6	Чтение и запись	UINT 16

Продолжение таблицы 6.5

Параметр	Значение (ед. изм.)	Адрес регистра		Тип доступа	Формат данных
		DEC	HEX		
Включение фильтра антидребезга входа 8	0 – выключено; 1 – включено	103	0x67	Чтение и запись	UINT 16
Значение счётчика импульсов входа 8	0...4294967295 импульсов	174	0xAE	Только чтение	UINT 32
Сброс значения счётчика импульсов входа 8	0 – сбросить; 1 – не сброшен	231	0xE7	Чтение и запись	UINT 16
Режим COM-порта RS-485	Slave	520	0x208	Только чтение	UINT 16
Скорость COM-порта RS-485	1200...115200 (бит/с)	521	0x209	Чтение и запись	UINT 16
Размер данных RS-485	8 (бит)	522	0x20A	Только чтение	UINT 16
Кол. стоп-битов RS-485	1, 2 (бит)	523	0x20B	Чтение и запись	UINT 16
Контроль чётности RS-485	Нет, чет, нечет	524	0x20C	Чтение и запись	UINT 16
Задержка ответа RS-485	0...20 (мс)	525	0x20D	Чтение и запись	UINT 8
Адрес устройства RS-485	0...255	526	0x20E	Чтение и запись	UINT 8

Таблица 6.6 – Используемые форматы данных

Формат данных	Кол-во регистров	Размер	Описание
Unsigned 8	1	1 байт	Целое число без знака
Unsigned 16	1	2 байта	
Unsigned 32	2	4 байта	
Signed 16	1	2 байта	Целое число со знаком
Date time 32	2	4 байта	Дата/Время в секундах с 1 января 2000 г.

6.5.2 Работа по протоколу ModBus RTU

Работа по протоколу ModBus RTU осуществляется через интерфейс RS-485. Каждый прибор в сети RS-485 должен иметь свой уникальный адрес. Адрес задается с помощью ПО ОВЕН Конфигуратор (см. [раздел 7.9](#)).

Для организации обмена данными в сети по интерфейсу RS-485 необходим Мастер сети. Функция Мастера сети – инициировать обмен данными между Отправителем и Получателем данных. МЭ210–701 не может быть Мастером сети, он выступает в роли Отправителя данных.

В качестве Мастера сети можно использовать:

- программируемые контроллеры (ПЛК);
- ПК с подключенным преобразователем USB/RS-485 (например, АС4).

Список регистров аналогичен, представленному в [разделе 6.5.1](#).

6.5.3 Коды ошибок для протокола ModBus

Во время работы модуля по протоколу ModBus возможно возникновение ошибок, представленных в [таблице 6.7](#). В случае возникновения ошибки модуль отправляет Мастеру сети ответ с кодом ошибки.

Таблица 6.7 – Список возможных ошибок

Название ошибки	Возвращаемый код	Описание ошибки
MODBUS_ILLEGAL_FUNCTION	01 (0x01)	Недопустимый код функции – ошибка возникает в случае, если модуль не поддерживает функцию ModBus, указанную в запросе.
MODBUS_ILLEGAL_DATA_ADDRESS	02 (0x02)	Недопустимый адрес регистра – ошибка возникает в случае, если в запросе указаны адреса регистров, отсутствующие в модуле.
MODBUS_ILLEGAL_DATA_VALUE	03 (0x03)	Недопустимое значение данных – ошибка возникает в случае, если запрос содержит недопустимое значение для записи в регистр
MODBUS_SLAVE_DEVICE_FAILURE	04 (0x04)	Ошибка возникает в случае, если запрошенное действие не может быть завершено

Во время обмена по протоколу ModBus модуль проверяет соответствие запросов спецификации ModBus. Не прошедшие проверку запросы игнорируются модулем. Запросы, в которых указан адрес, не соответствующий адресу модуля, также игнорируются.

Далее выполняется проверка кода функции. В случае, если в модуль приходит запрос с кодом функции, не указанной в [таблице 6.8](#), возникает ошибка MODBUS_ILLEGAL_FUNCTION.

Таблица 6.8 – Список поддерживаемых функций

Название функции	Код функции	Описание функции
MODBUS_READ_HOLDING_REGISTERS	3 (0x03)	Чтение значений из одного или нескольких регистров хранения
MODBUS_READ_INPUT_REGISTERS	4 (0x04)	Чтение значений из одного или нескольких регистров ввода
MODBUS_WRITE_SINGLE_REGISTER	6 (0x06)	Запись значения в один регистр
MODBUS_WRITE_MULTIPLE_REGISTERS	16 (0x10)	Запись значений в несколько регистров
MODBUS_READ_FILE_RECORD	20 (0x14)	Чтение архива из файла
MODBUS_WRITE_FILE_RECORD	21 (0x15)	Запись архива в файл

Ситуации, приводящие к возникновению ошибок во время работы с регистрами, описаны в [таблице 6.9](#).

Таблица 6.9 – Ошибки во время работы с регистрами

Используемая функция	Наименование ошибки	Возможные ситуации, приводящие к ошибке
MODBUS_READ_HOLDING_REGISTERS	MODBUS_ILLEGAL_DATA_ADDRESS	<ul style="list-style-type: none"> • количество запрашиваемых регистров больше максимально возможного числа (125); • запрос несуществующего параметра
MODBUS_READ_INPUT_REGISTERS	MODBUS_ILLEGAL_DATA_ADDRESS	<ul style="list-style-type: none"> • количество запрашиваемых регистров больше максимально возможного числа (125); • запрос несуществующего параметра

Продолжение таблицы 6.9

Используемая функция	Наименование ошибки	Возможные ситуации, приводящие к ошибке
MODBUS_WRITE_SINGLE_REGISTER	MODBUS_ILLEGAL_DATA_ADDRESS	<ul style="list-style-type: none"> попытка записи параметра, размер которого превышает 2 байта; попытка записи параметра, доступ на запись к которому запрещен; попытка записи параметра такого типа, запись в который не может быть осуществлена данной функцией. Поддерживаемые типы: <ul style="list-style-type: none"> знаковые и беззнаковые целые (размер не более 2 байт); перечисляемые; float16 (на данный момент в модуле такой тип не используется). запрос несуществующего параметра
	MODBUS_ILLEGAL_DATA_VALUE	<ul style="list-style-type: none"> выход за пределы максимального или минимального ограничений для параметра
MODBUS_WRITE_MULTIPLE_REGISTERS	MODBUS_ILLEGAL_DATA_ADDRESS	<ul style="list-style-type: none"> запись несуществующего параметра; попытка записи параметра, доступ на запись к которому запрещен; количество записываемых регистров больше максимально возможного числа (123)
	MODBUS_ILLEGAL_DATA_VALUE	<ul style="list-style-type: none"> не найден терминирующий символ (\0) в строковом параметре; размер запрашиваемых данных меньше размера первого или последнего в запросе параметра; выход за пределы максимального или минимального ограничений для параметра

Ситуации, приводящие к возникновению ошибок во время работы с архивом, описаны в [таблице 6.10](#).

Таблица 6.10 – Ошибки во время работы с архивом

Используемая функция	Наименование ошибки	Возможные ситуации, приводящие к ошибке
MODBUS_READ_FILE_RECORD	MODBUS_ILLEGAL_FUNCTION	<ul style="list-style-type: none"> ошибочный размер данных ($0x07 \leq \text{data length} \leq 0xF5$)
	MODBUS_ILLEGAL_DATA_ADDRESS	<ul style="list-style-type: none"> reference type не соответствует спецификации; не удалось открыть файл для чтения (возможно, он отсутствует)
	MODBUS_ILLEGAL_DATA_VALUE	<ul style="list-style-type: none"> не удалось переместиться к нужному смещению в файле
	MODBUS_SLAVE_DEVICE_FAILURE	<ul style="list-style-type: none"> ошибка удаления файла при запросе на удаление; запрос слишком большого количества данных (больше 250 байт); недопустимый record number (больше $0x270F$); недопустимый record length (больше $0x7A$)
MODBUS_WRITE_FILE_RECORD	MODBUS_ILLEGAL_FUNCTION	<ul style="list-style-type: none"> ошибочный размер данных ($0x09 \leq \text{data length} \leq 0xFB$)
	MODBUS_ILLEGAL_DATA_ADDRESS	<ul style="list-style-type: none"> reference type не соответствует спецификации; не удалось открыть файл для записи

Продолжение таблицы 6.10

Используемая функция	Наименование ошибки	Возможные ситуации, приводящие к ошибке
	MODBUS_SLAVE_DEVICE_FAILURE	<ul style="list-style-type: none"> запрашиваемый файл отсутствует; запрашиваемый файл доступен только для чтения; не удалось записать необходимое количество байт

6.6 Работа с измерительными входами

6.6.1 Действующее напряжение

Входной сигнал, поступающий на клеммы прибора, преобразуется делителем напряжения, реализованным на прецизионных резисторах, и поступает на фильтр нижних частот со срезом на частоте 70 кГц и подавлением 20 дБ/дек. Последующая обработка сигнала выполняется специализированным $\Sigma\Delta$ -АЦП и микроконтроллером, где рассчитывается действующее значение напряжения V_{rms} по следующей формуле:

$$V_{rms} = K_V \cdot \sqrt{\frac{1}{T} \cdot \int_0^T V^2(t) dt} \quad (6.1)$$

где V – значение фазного напряжения;
 T – период;
 K_V – коэффициент трансформации по напряжению.

6.6.2 Действующий ток

Входной сигнал, поступающий на клеммы прибора, проходит через токовый шунт и поступает на фильтр нижних частот со срезом на частоте 70 кГц и подавлением 20 дБ/дек. Последующая обработка сигнала выполняется специализированным $\Sigma\Delta$ -АЦП и микроконтроллером, где действующий ток I_{rms} рассчитывается по следующей формуле:

$$I_{rms} = K_I \cdot \sqrt{\frac{1}{T} \cdot \int_0^T I^2(t) dt} \quad (6.2)$$

где I – значение фазного тока;
 K_I – коэффициент трансформации по току.

6.6.3 Полная, активная и реактивная мощности

Значения полной, активной и реактивной мощности получают вычислением по формулам, приведенным ниже:

- полная мощность —

$$S = V_{rms} \cdot I_{rms} \quad (6.3)$$

- активная мощность —

$$P = V_{rms} \cdot I_{rms} \cdot \cos(\phi) \quad (6.4)$$

где ϕ – угол смещения между V и I .

- реактивная мощность —

$$Q = V_{rms} \cdot I_{rms} \cdot \sin(\phi) \quad (6.5)$$

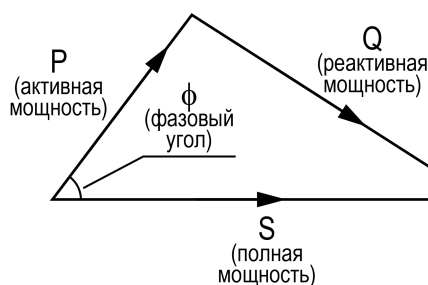


Рисунок 6.2 – Диаграмма соотношения мощностей

6.6.4 Частота первой гармоники



ПРИМЕЧАНИЕ

Частота сети измеряется только по фазе А.

Для измерения частоты первой гармоники используется функция специализированного АЦП «пересечение сигналом нулевого уровня». В первом канале напряжения АЦП формирует сигналы для микроконтроллера, разница между которыми по времени пересчитывается в частоту. Значение частоты должно попадать в диапазон от 45 до 65 Гц.

6.6.5 Коэффициент мощности

Значения коэффициента мощности $\cos \varphi$ прибор подсчитывает по следующей формуле:

$$\cos(\varphi) = P \div S \quad (6.6)$$

Коэффициент мощности прибор вычисляет в номинальном диапазоне измерения. Для измерений за пределами номинального диапазона следует применять измерительный трансформатор.

6.6.6 Коэффициент трансформации

Внешние трансформаторы используют, если измеряемые величины выходят из рабочего диапазона прибора.

Коэффициент трансформации задается при помощи ПО ОВЕН Конфигуратор.

Измерение параметров электросети				
Конфигурирование входов				
Фаза А				
Коэффициент трансформации напряжения	1	0,010	2000	1
Коэффициент трансформации тока	1	0,010	2000	1
Фаза В				
Коэффициент трансформации напряжения	1	0,010	2000	1
Коэффициент трансформации тока	1	0,010	2000	1
Фаза С				
Коэффициент трансформации напряжения	1	0,010	10000	1
Коэффициент трансформации тока	1	0,010	10000	1

Рисунок 6.3 – Настройка коэффициентов трансформации

Коэффициенты можно задавать независимо для каждой фазы.

6.6.7 Режим встроенной фильтрации

При включении режима фильтрации прибор производит фильтрацию полученных данных с усреднением по времени равным 1 с, частота сэмпирования 8 кГц.

6.6.8 Режим измерения угла

В приборе есть настраиваемая возможность измерения следующих типов углов:

- межфазные по напряжениям;
- межфазные по токам.

Единовременно может измеряться только один тип угла.

6.6.9 Накопленная мощность

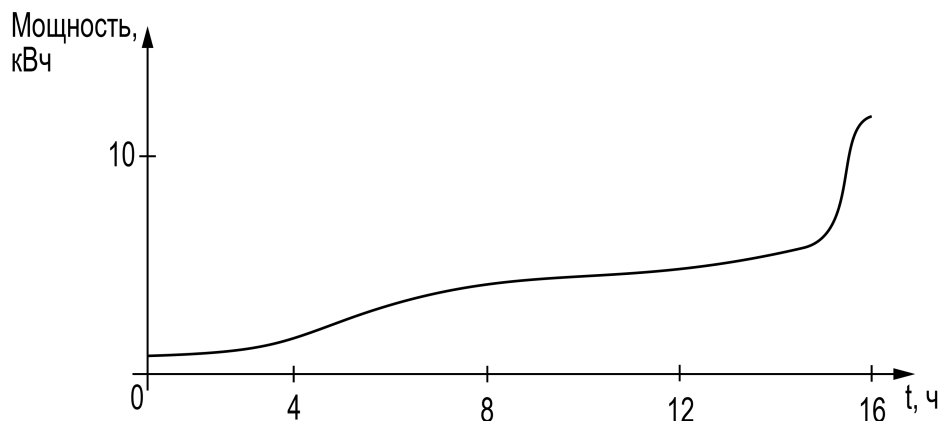


Рисунок 6.4 – Пример суточного графика накопленной мощности

Для записи значения накопленной мощности потребления и мощности отдачи предусмотрены отдельные регистры ModBus.

Показания мощности накапливаются в АЦП путем суммирования значений с частотой опроса 8 кГц (по факту это интеграл по времени).

Чтение накопленной мощности с АЦП производится с частотой 100 Гц. Для корректного учета накопленной мощности ее значение пишется в архив. Частота архивации настраивается пользователем.

6.6.10 Диагностика работы измерительных входов

В модуле реализована диагностика следующих неисправностей:

- превышение значения токов или напряжений;
- обрыв фаз;
- сбой чередования фаз;
- отсутствие связи с АЦП.

Статусные биты неисправностей собираются в битовую маску для передачи Мастеру. Значение битов представлены в таблице ниже.

Таблица 6.11 – Биты слова статуса

Номер бита	Значение
0	Ошибка связи с модулем
1	Нет напряжения на фазе А
2	Нет напряжения на фазе В
3	Нет напряжения на фазе С
4	Нет нагрузки на фазе А
5	Нет нагрузки на фазе В
6	Нет нагрузки на фазе С
7	Перенапряжение на фазе А (напряжение более 410 В)
8	Перенапряжение на фазе В (напряжение более 410 В)
9	Перенапряжение на фазе С (напряжение более 410 В)
10	Перегрузка на фазе А (ток более 5,01 А)

Продолжение таблицы 6.11

Номер бита	Значение
11	Перегрузка на фазе В (ток более 5,01 А)
12	Перегрузка на фазе С (ток более 5,01 А)
13	Ошибка калибровки
14	Не используется
15	Не используется

6.7 Режимы работы входов типа «сухой контакт»

Группа входов DI1–DI8 модуля выполняет определение логического уровня.

Для каждого входа задействован счетчик импульсов, поступающих на вход.

Таблица 6.12 – Параметры счетчика импульсов

Параметр	Значение
Разрядность	32 бит
Максимальная частота входного сигнала	400 Гц
Подавление дребезга	Вкл. / Выкл. Настраивается в программе «ОВЕН Конфигуратор»
Время подавления дребезга	50 мс (не настраивается)

**ВНИМАНИЕ**

Для работы с сигналами частотой более 40 Гц при скважности 0,5 и менее не следует включать подавление дребезга контактов, так как полезный сигнал будет принят за дребезг и пропущен.

Если счетчик переполнился, то соответствующий регистр обнуляется автоматически. Последовательность действий для принудительного обнуления приведена, см. [раздел 7.11](#)

Значения состояния дискретных входов хранятся в виде битовой маски и считываются из соответствующего регистра.

6.8 Режимы работы дискретных выходов

Каждый дискретный выход может работать в одном из следующих режимов:

- переключение логического сигнала;
- генерация ШИМ сигнала.

Для выбора режима и изменения параметров выхода следует записать значения в соответствующие Modbus-регистры (см. [раздел 6.5.1](#)).

6.9 Безопасное состояние выходных элементов

Каждый выход прибора можно перевести в безопасное состояние.

Модуль переводит выход в безопасное состояние, если прибор не получает команд от Мастера сети после того, как истекает время, заданное в регистре «Таймаут». На выходе модуля устанавливается значение параметра «**Безопасное состояние**» в процентах (от 0 до 100 %). Это значение определяет коэффициент заполнения ШИМ.

Таймаут задается пользователем. Если значение регистра «Таймаут» равно 0, то безопасное состояние не используется. Выходы будут работать в режиме, который был установлен при предыдущем использовании модуля, до получения новой команды от Мастера сети или от облачного сервиса.

6.10 Принудительное обнуление счетчика

Если счетчик состояний входа переполнился, то соответствующий регистр обнуляется автоматически. Для принудительного обнуления счетчика следует записать значение 0 в регистр сброса значения счетчика.

7 Настройка

7.1 Подключение к ПО «ОВЕН Конфигуратор»

Прибор настраивается в программе «ОВЕН Конфигуратор».

Прибор можно подключить к ПК с помощью следующих интерфейсов:

- USB (разъем micro-USB);
- Ethernet.

Для выбора интерфейса следует:

1. Подключить прибор к ПК с помощью кабеля USB или по интерфейсу Ethernet.



ПРЕДУПРЕЖДЕНИЕ

В случае подключения прибора к порту USB подача основного питания прибора не требуется.

Питание прибора осуществляется от порта USB, выходы модуля при этом не функционируют.

В случае подключения по интерфейсу Ethernet следует подать основное питание на прибор.

2. Открыть программу «ОВЕН Конфигуратор».
3. Выбрать «Добавить устройства».
4. В выпадающем меню «Интерфейс» во вкладке «Сетевые настройки» выбрать:
 - Ethernet (или другую сетевую карту, к которой подключен прибор) — для подключения по Ethernet.
 - STMicroelectronics Virtual COM Port — для подключения по USB.

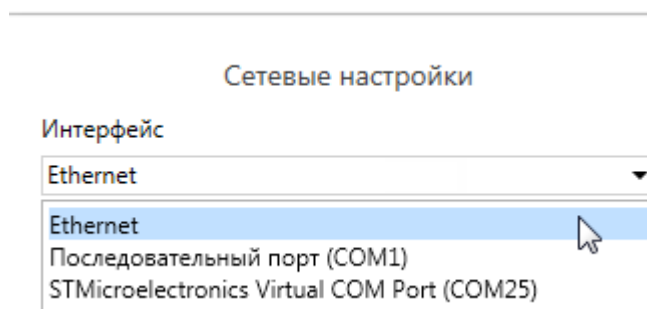


Рисунок 7.1 – Меню выбора интерфейса

Дальнейшие шаги для поиска устройства зависят от выбора интерфейса.

Чтобы найти и добавить в проект прибор, подключенный по интерфейсу Ethernet, следует:

1. Выбрать «Найти одно устройство».
2. Ввести IP-адрес подключенного устройства.
3. Нажать вкладку «Найти». В окне отобразится прибор с указанным IP-адресом.



ПРЕДУПРЕЖДЕНИЕ

Значение IP-адреса по умолчанию (заводская настройка) — **192.168.1.99**.

4. Выбрать устройство (отметить галочкой) и нажать ОК. Если устройство защищено паролем, то следует ввести корректный пароль. Устройство будет добавлено в проект.

Чтобы найти и добавить в проект прибор, подключенный по интерфейсу USB, следует:

1. В выпадающем меню «Протокол» выбрать протокол Owen Auto Detection Protocol.

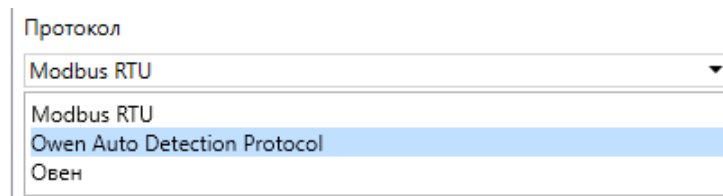


Рисунок 7.2 – Выбор протокола

2. Выбрать «Найти одно устройство».
3. Ввести адрес подключенного устройства (по умолчанию — 1).
4. Нажать вкладку «Найти». В окне отобразится прибор с указанным адресом.
5. Выбрать устройство (отметить галочкой) и нажать ОК. Если устройство защищено паролем, то следует ввести корректный пароль. Устройство будет добавлено в проект.

Более подробная информация о подключении и работе с прибором приведена в Справке программы «ОВЕН Конфигуратор». Для вызова справки в программе следует нажать клавишу **F1**.

7.2 Подключение к облачному сервису OwenCloud

Для подключения модуля к облачному сервису следует:

1. Зайти на сайт облачного сервиса <https://web.owencloud.ru>.
2. Зарегистрироваться.
3. Перейти в раздел «Администрирование» и добавить модуль.
4. В качестве идентификатора указать заводской номер.
5. В качестве токена ввести пароль.



ПРИМЕЧАНИЕ

Если пароль для модуля не задан, подключение к облачному сервису недоступно.

7.3 Ограничение обмена данными при работе с облачным сервисом OwenCloud

Облачный сервис OwenCloud является надежным хранилищем данных, обмен информации с которым зашифрован модулем. Если на производстве имеются ограничения на передачу данных, то облачный сервис OwenCloud можно отключить. По умолчанию подключение модуля к облачному сервису запрещено. Ограничение доступа и обмена данными с модулем следует настраивать в программе «ОВЕН Конфигуратор».

Для разрешения подключения в программе «ОВЕН Конфигуратор» следует:

1. Установить пароль для доступа к модулю (см. [раздел 7.5](#)).
2. Задать значение **Вкл.** в параметре «Подключение к OwenCloud» ([рисунок 7.3](#)).



ПРИМЕЧАНИЕ

Если для модуля не задан пароль, то автоматическое подключение к облачному сервису происходить не будет.

Имя	Значение
▶ Часы реального времени	
▲ Сетевые настройки	
▶ Настройки Ethernet	
▲ Настройки подключения к Owen Cloud	
Подключение к Owen Cloud	Вкл. <input type="button" value="v"/>
Статус подключения к Owen Cloud	Выкл.
▶ Состояние батареи	Вкл.

Рисунок 7.3 – Настройка автоматического подключения к облачному сервису

Если доступ к модулю через облачный сервис OwenCloud разрешен, то можно настроить следующие ограничения доступа (рисунок 7.4):

- Разрешение конфигурирования — доступ к конфигурационным параметрам модуля;
- Управление и запись значений — чтение и запись значений выходов модуля;
- Доступ к регистрам Modbus — чтение и/или запись значений регистров.

Права удалённого доступа из Owen Cloud	
Разрешение конфигурирования	Заблокировано
Управление и запись значений	Заблокировано
Доступ к регистрам Modbus	Полный запрет
Адрес Slave	Полный запрет
Таймаут перехода в безопасное состояние	Только чтение
Статус прибора	Только запись
Архив	Полный доступ
Дискретные выходы	

Рисунок 7.4 – Настройка удаленного доступа к модулю

7.4 Настройка сетевых параметров

Для обмена данных модуля в сети Ethernet должны быть заданы параметры, приведенные в таблице 7.1:

Таблица 7.1 – Сетевые параметры модуля

Параметр	Примечание
MAC-адрес	Устанавливается на заводе-изготовителе и является неизменным
IP-адрес	Может быть статическим или динамическим. Заводская настройка – 192.168.1.99
Маска IP-адреса	Задаёт видимую модулем подсеть IP-адресов других устройств. Заводская настройка – 255.255.255.0
IP-адрес шлюза	Задаёт адрес шлюза для выхода в Интернет. Заводская настройка – 192.168.1.1

IP-адрес может быть:

- статический;
- динамический.

Статический IP-адрес устанавливается с помощью программы «ОВЕН Конфигуратор» или сервисной кнопки.

Для установки статического IP-адреса с помощью программы «ОВЕН Конфигуратор» следует:

1. Зайти во вкладку «Сетевые настройки».
2. Задать значение в поле «Установить IP адрес».
3. Задать значение в поле «Установить маску подсети».
4. Задать значение в поле «Установить IP адрес шлюза».

Режим DHCP при этом должен быть настроен как «Выкл».

Для установки статического IP-адреса с помощью сервисной кнопки следует:

1. Подключить модуль или группу модулей к сети Ethernet.
2. Запустить программу «ОВЕН Конфигуратор» на компьютере, подключенному к той же сети Ethernet.
3. Выбрать в программе «ОВЕН Конфигуратор» вкладку «Назначение IP-адресов».
4. Задать начальный IP-адрес для первого модуля из группы модулей.
5. Последовательно нажимать на модулях сервисные кнопки, контролируя результат в окне программы. В окне программы будет отображаться информация о модуле, на котором была нажата кнопка, этому модулю будет присваиваться заданный статический IP-адрес и другие параметры сети. После этого в программе автоматически увеличивается адрес на 1.

Для назначения статического IP-адреса с помощью кнопки режим DHCP должен быть настроен как «Разовая установка кнопкой».

Настройки Ethernet	
Текущий IP адрес	10.2.20.64
Текущая маска подсети	255.255.0.0
Текущий IP адрес шлюза	10.2.1.1
Установить IP адрес	192.168.1.99
Установить маску подсети	255.255.0.0
Установить IP адрес шлюза	192.168.1.1
Режим DHCP	Разовая установка <input type="button" value="▼"/>
Настройки подключения к Owen Cloud	
Подключение к Owen Cloud	Выкл.
Статус подключения к Owen Cloud	Вкл.
	Разовая установка кнопкой

Рисунок 7.5 – Настройка параметра «Режим DHCP»

С помощью сервисной кнопки можно установить IP-адреса сразу для группы модулей (см. справку к программе «ОВЕН Конфигуратор», раздел «Назначение IP-адреса устройству»).

Динамический IP-адрес используется для работы с облачным сервисом и не подразумевает работу с Мастером сети Modbus TCP. IP-адрес модуля устанавливается DHCP-сервером сети Ethernet.



ПРИМЕЧАНИЕ

Следует уточнить у служб системного администрирования о наличии DHCP-сервера в участке сети, к которому подключен модуль. Для использования динамического IP-адреса при настройке модуля следует выключить конфигурационный параметр DHCP «Вкл».



ПРЕДУПРЕЖДЕНИЕ

Для применения новых сетевых настроек необходима перезагрузка модуля. Если модуль подключен по USB, его также требуется отключить от порта.

7.5 Пароль доступа к модулю

Для ограничения доступа к чтению и записи параметров конфигурации и для доступа в облачный сервис OwenCloud используется пароль.

Установить или изменить пароль можно при настройке с помощью программы «ОВЕН Конфигуратор».

В случае утери пароля следует восстановить заводские настройки.

По умолчанию пароль не задан.

7.6 Обновление встроенного программного обеспечения

Встроенное программное обеспечение обновляется следующими способами:

- по интерфейсу USB;
- по интерфейсу Ethernet (рекомендуется).

Для обновления по интерфейсу USB следует:

1. В момент включения питания модуля нажать и удерживать сервисную кнопку. Модуль перейдет в режим загрузчика.
2. Обновить ПО с помощью специальной [утилиты](#). Утилита доступна на сайте www.owen.ru.

Для обновления по интерфейсу Ethernet следует:

1. В программе «ОВЕН Конфигуратор» выбрать вкладку «Прошить устройство».
2. Выполнять указания программы (файл встроенного ПО размещен на сайте www.owen.ru).
3. Перезагрузить модуль.

Во время обновления по интерфейсу Ethernet проверяется целостность файла встроенного ПО и контрольной суммы.

**ПРЕДУПРЕЖДЕНИЕ**

Для завершения обновления необходима перезагрузка модуля. Если модуль подключен по USB, его также требуется отключить.

**ВНИМАНИЕ**

Для обновления встроенного программного обеспечения через программу «ОВЕН Конфигуратор» следует отключить прибор от удаленного облачного сервиса OwenCloud.

7.7 Настройка часов реального времени

Значение часов реального времени (RTC) можно установить или считать с прибора через регистры Modbus, а также с помощью программы «ОВЕН Конфигуратор» (см. справку к программе «ОВЕН Конфигуратор», раздел «Настройка часов»).

Для установки нового времени через регистры Modbus следует:

1. Записать значение времени в соответствующие регистры.
2. Установить на время не менее 1 секунды значение **1** в регистре обновления текущего времени.
3. Записать в регистр обновления текущего времени значение **0**.

Следующая запись текущего времени может быть произведена через 1 секунду.

7.8 Профилирование мощности

В приборе реализована функция профилирования мощности.

Профилируются активная, реактивная и полная мощности. Период профилирования мощности можно задать параметром «Длительность накопления мощностей» (см. скриншот ниже).

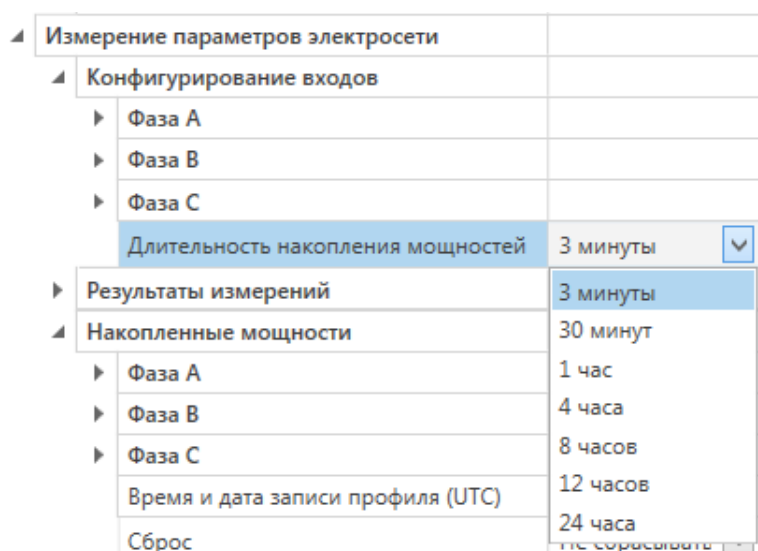


Рисунок 7.6 – Задание профиля накопления мощности

В регистре профиля соответствующей мощности хранится предыдущее накопленное значение, по истечению периода профилирования значение обновляется.

Для настройки профилирования мощности необходимо выбрать период профилирования, подсчет начнется автоматически. Значение профилей мощности сохраняется в архив с меткой времени (см. [раздел 6.4](#)).

7.9 Настройка интерфейса RS-485

**ПРИМЕЧАНИЕ**

Для применения настроек требуется перезагрузка прибора.

Для настройки доступны параметры:

- скорость обмена;
- размер данных;
- количество стоп-бит;
- контроль четности;
- задержка ответа прибора;

- адрес прибора.

RS485	
Скорость COM-порта	9600
Размер данных	8 bit
Кол. стоп-битов	1 stop
Контроль чётности	None
Задержка ответа	0
Адрес устройства	1

Рисунок 7.7 – Настройки интерфейса RS-485

7.10 Восстановление заводских настроек



ВНИМАНИЕ

После восстановления заводских настроек все ранее установленные настройки, кроме сетевых будут удалены.

Для восстановления заводских настроек и сброса установленного пароля следует:

1. Включить питание прибора.
2. Нажать и удерживать сервисную кнопку более 12 секунд.
3. Выключить и включить прибор.

После включения прибор будет работать с настройками по умолчанию.

7.11 Принудительное обнуление счетчика

Если счетчик состояний входа переполнился, то соответствующий регистр обнуляется автоматически. Для принудительного обнуления счетчика следует:

1. Записать значение **1** в регистре сброса значения счетчика соответствующего входа.
2. Выдержать паузу не менее 15 мс.
3. Записать значение **0** в регистр сброса значения счетчика.

Счетчик обнулится в течение 15 мс после записи значения «0» в регистр сброса.

8 Техническое обслуживание

8.1 Общие указания

Во время выполнения работ по техническому обслуживанию прибора следует соблюдать требования безопасности из [раздела 3](#).

Техническое обслуживание прибора проводится не реже одного раза в 6 месяцев и включает следующие процедуры:

- проверка крепления прибора;
- проверка винтовых соединений;
- удаление пыли и грязи с клеммника прибора.

8.2 Замена батареи

В модуле для питания часов реального времени используется сменная батарея типа CR2032.

Следует заменить батарею в случае наступления хотя бы одного из событий:

- мигает светодиод «Авария» (засвечивается на 200 мс с интервалом 3 секунды). После выключения питания заряда батареи хватит приблизительно на 2 недели работы часов реального времени;
- прошло 6 лет с момента замены батареи.

Для замены батареи следует:

1. Отключить питание модуля и подключенных устройств.
2. Для отсоединения клеммных колодок следует выполнить действия:
 - а. Поднять крышку 1.
 - б. Выкрутить два винта 3.
 - в. Снять колодку 2, как показано на рисунке.

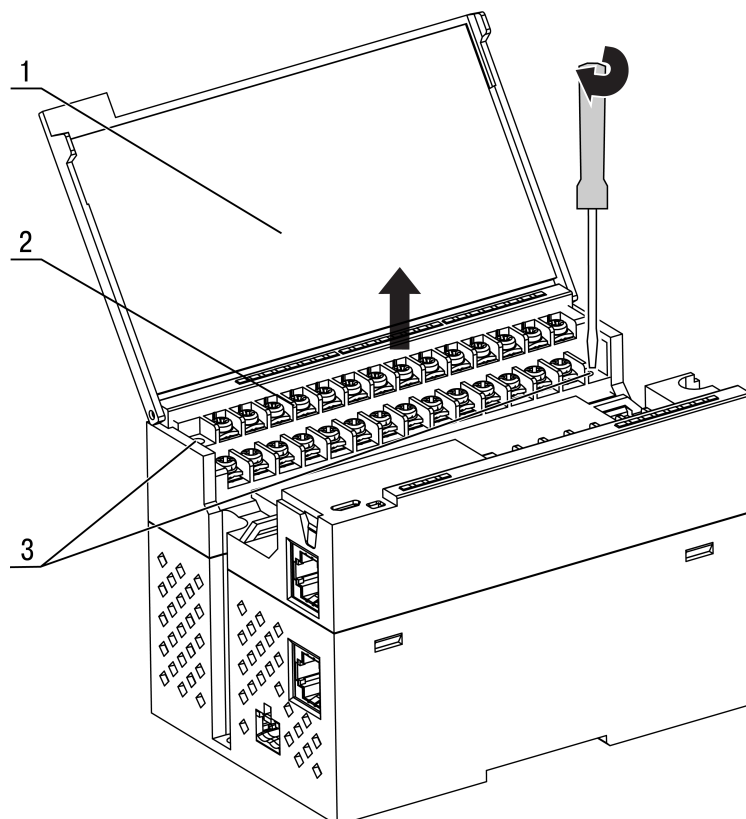


Рисунок 8.1 – Снятие первой клеммной колодки модуля



ПРЕДУПРЕЖДЕНИЕ

При выкручивании винтов крепления клеммная колодка поднимается, поэтому чтобы избежать перекоса, рекомендуется выкручивать винты поочередно по несколько оборотов за один раз.

3. Для снятия второй колодки проделать действия п 2.

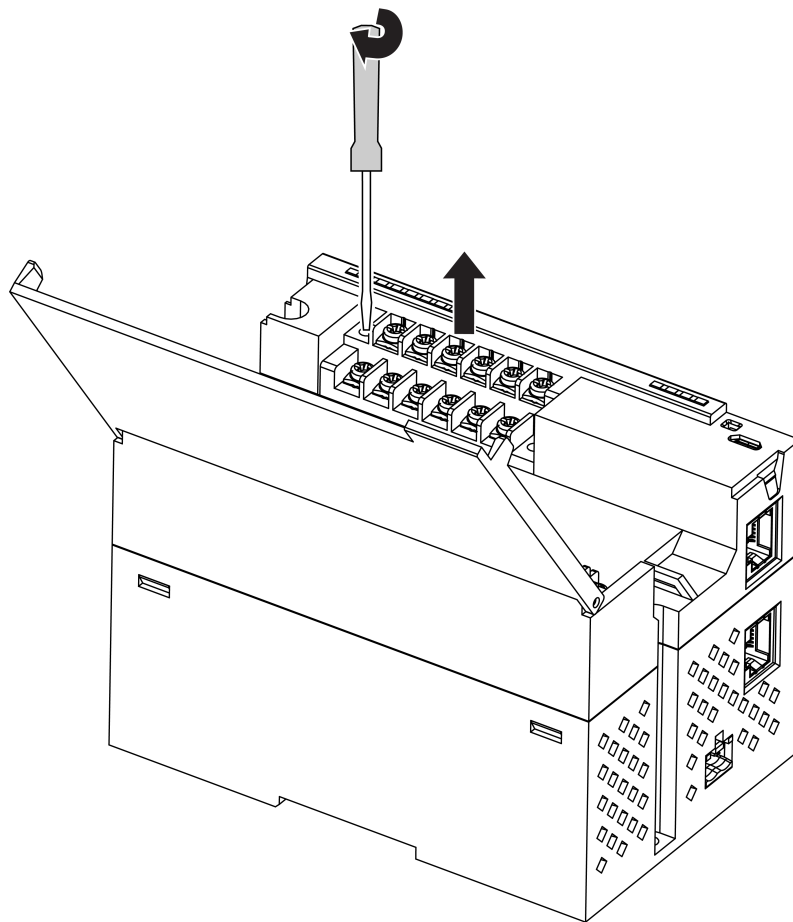


Рисунок 8.2 – Снятие второй клеммной колодки

4. Снять модуль с DIN-рейки.
5. Поочередно вывести зацепы из отверстий с одной и другой стороны корпуса и снять верхнюю крышку.

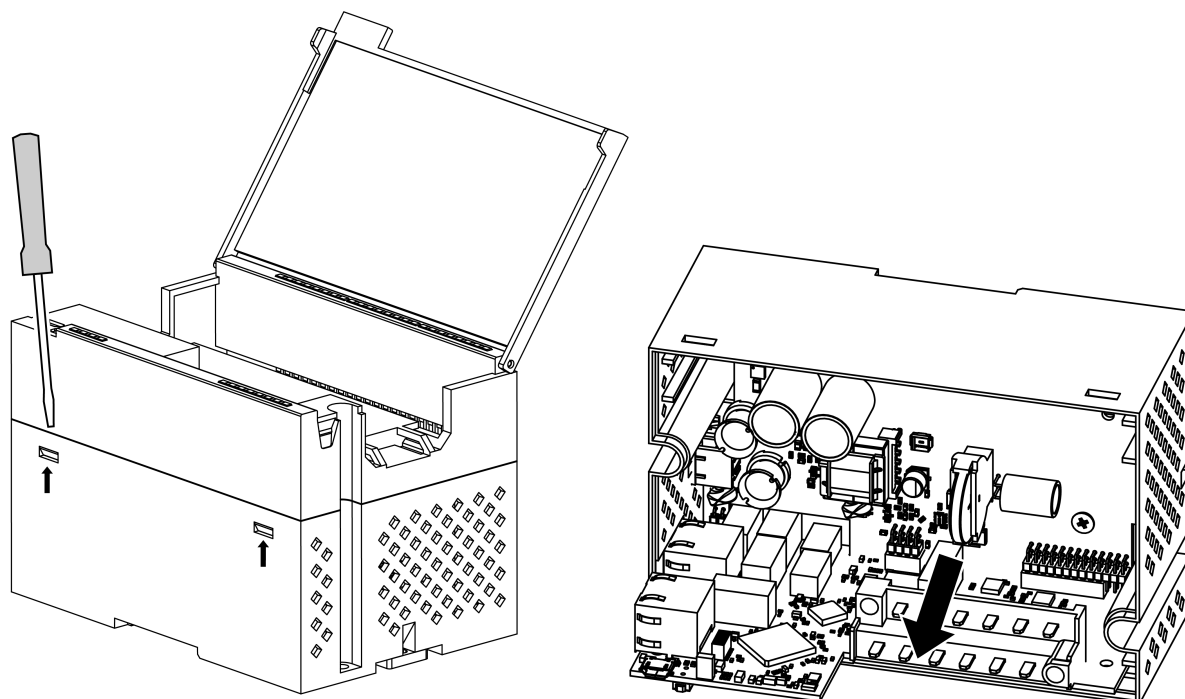


Рисунок 8.3 – Замена батареи

6. Заменить батарею. Рекомендуемое время замены батареи не более 1 минуты. Если батарея будет отсутствовать в приборе дольше 1 минуты, следует ввести корректное значение времени.
7. Собрать прибор в обратном порядке и установить на объекте.

**ВНИМАНИЕ**

Запрещается использовать батарею другого типа. При установке батареи следует соблюдать полярность.

После сборки и включения модуля следует убедиться в корректности показаний часов. При необходимости следует скорректировать показания часов реального времени в программе «ОВЕН Конфигуратор».

9 Комплектность

Наименование	Количество
Модуль	1 шт.
Паспорт и Гарантийный талон	1 экз.
Краткое руководство по эксплуатации	1 экз.
Кабель патч-корд UTP 5е 150 мм	1 шт.
Клемма питания 2EGTK-5-02P-14	1 шт.
Заглушка разъема Ethernet	1 шт.
Методика проверки	1 экз.*
* Поставляется по требованию заказчика	

**ПРЕДУПРЕЖДЕНИЕ**

Изготовитель оставляет за собой право внесения дополнений в комплектность модуля.

10 Маркировка

На корпус прибора нанесены:

- наименование прибора;
- степень защиты корпуса по ГОСТ IEC 61131-2-2012;
- напряжение питания;
- потребляемая мощность;
- класс защиты от поражения электрическим током по ГОСТ IEC 61131-2-2012;
- знак соответствия требованиям ТР ТС (EAC);
- страна-изготовитель;
- заводской номер прибора;
- MAC-адрес.

На потребительскую тару нанесены:

- наименование прибора;
- знак соответствия требованиям ТР ТС (EAC);
- страна-изготовитель;
- заводской номер прибора;
- дата изготовления прибора.

11 Упаковка

Упаковка прибора производится в соответствии с ГОСТ 23088-80 в потребительскую тару, выполненную из коробочного картона по ГОСТ 7933-89.

Упаковка прибора при пересылке почтой производится по ГОСТ 9181-74.

12 Транспортирование и хранение

Прибор должен транспортироваться в закрытом транспорте любого вида. В транспортных средствах тара должна крепиться согласно правилам, действующим на соответствующих видах транспорта.

Условия транспортирования должны соответствовать условиям 5 по ГОСТ 15150-69 при температуре окружающего воздуха от минус 25 до плюс 55 °С с соблюдением мер защиты от ударов и вибраций.

Прибор следует перевозить в транспортной таре поштучно или в контейнерах.

Условия хранения в таре на складе изготовителя и потребителя должны соответствовать условиям 1 по ГОСТ 15150-69. В воздухе не должны присутствовать агрессивные примеси.

Прибор следует хранить на стеллажах.

13 Гарантийные обязательства

Изготовитель гарантирует соответствие прибора требованиям ТУ при соблюдении условий эксплуатации, транспортирования, хранения и монтажа.

Гарантийный срок эксплуатации – **24 месяца** со дня продажи.

В случае выхода прибора из строя в течение гарантийного срока при соблюдении условий эксплуатации, транспортирования, хранения и монтажа предприятие-изготовитель обязуется осуществить его бесплатный ремонт или замену.

Порядок передачи прибора в ремонт содержится в паспорте и в гарантийном талоне.

Приложение А. Расчет вектора инициализации для шифрования файла архива

При расшифровке файла архива в качестве вектора инициализации следует использовать хеш-функцию. Хэш-функция возвращает 8 байт (тип long long).

Пример реализации хеш-функции на языке C:

```
typedef union {
    struct {
        unsigned long lo;
        unsigned long hi;
    };
    long long hilo;
}LONG_LONG;

long long Hash8(const char *str) { // На основе Rot13
    LONG_LONG temp;
    temp.lo = 0;
    temp.hi = 0;

    for (; *str;)
    {
        temp.lo += (unsigned char) (*str);
        temp.lo -= (temp.lo << 13) | (temp.lo >> 19);
        str++;
        if (!str) break;
        temp.hi += (unsigned char) (*str);
        temp.hi -= (temp.hi << 13) | (temp.hi >> 19);
        str++;
    }
    return temp.hilo;
}
```



Россия, 111024, Москва, 2-я ул. Энтузиастов, д. 5, корп. 5
тел.: +7 (495) 641-11-56, факс: (495) 728-41-45
тех. поддержка 24/7: 8-800-775-63-83, support@owen.ru
отдел продаж: sales@owen.ru
www.owen.ru
1-RU-47490-1.20