

# БП60К-24

## БЛОК ПИТАНИЯ ОДНОКАНАЛЬНЫЙ

### Краткое руководство


**ВНИМАНИЕ**

Монтаж на месте крепления следует производить **только при отключенном питании** прибора и всех подключенных к нему устройств.


**ВНИМАНИЕ**

При подключении нагрузки к выходу прибора **следует соблюдать полярность!** Неправильное подключение может привести к выходу из строя оборудования.


**ПРЕДУПРЕЖДЕНИЕ**

Для монтажа необходимо использовать только специальный инструмент для проведения электромонтажных работ.

**Особенности прибора:**

- Ограничение выходного перенапряжения и тока.
- Защита входа от перенапряжения и импульсных помех.
- Защита от перегрузки, короткого замыкания и перегрева.
- Регулировка выходного напряжения с помощью подстроечного резистора.
- Возможность параллельного и последовательного соединения нескольких блоков без дополнительных внешних устройств защиты и уравнивания выходных токов.


**ПРИМЕЧАНИЕ**

При параллельном соединении блоков рекомендуется обеспечивать идентичную длину и сечение проводов от выходов БП до точки соединения проводов.

**Технические характеристики**

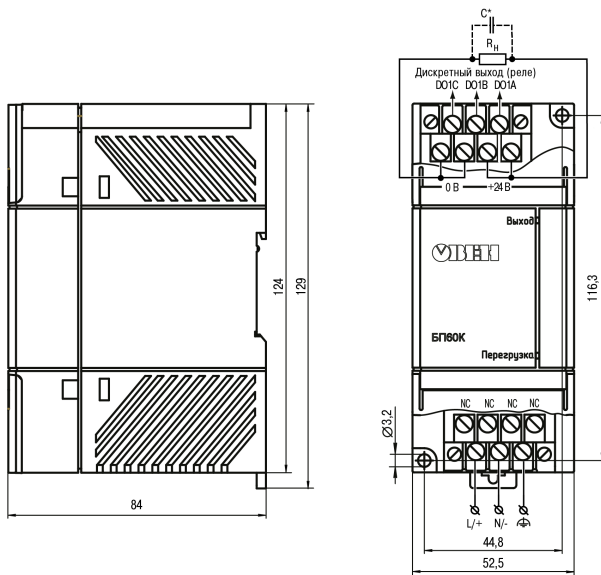
Наименование		Значение
Выходные параметры	Номинальное напряжение	24 В
	Номинальный ток	2,5 А
	Номинальная мощность	60 Вт
	Подстройка выходного напряжения	±8 %
	Допустимое отклонение напряжения, в том числе: • нестабильность выходного напряжения от входного напряжения • нестабильность выходного напряжения от выходного тока • коэффициент температурной нестабильности	±2 % ±0,5 % ±0,25 % ±0,015 %/°C
Входные параметры	Размах напряжения шума и пульсаций (межпиковое), не более	120 мВ
	Напряжение питания переменного тока	85...264 В
	Частота переменного тока	45...65 Гц
	Напряжение питания постоянного тока	110...370 В
	Номинальный ток потребления, не более	1,25 А
	Пусковой ток, не более	36 А
Защиты	КПД при номинальной нагрузке, не менее	85 %
	Тип защиты от перегрузки – ограничение выходного тока: порог ограничения выходного тока	104...116 % от Iном
Безопасность и ЭМС	Тип защиты от перенапряжения – ограничение выходного напряжения: порог ограничения выходного напряжения	150 % от Uном
	Устойчивость к механическим воздействиям по ГОСТ Р 52931-2008	N2
	Устойчивость к электромагнитным воздействиям по ГОСТ 51314.4	критерий качества А
	Уровень электромагнитной эмиссии по порту питания по ГОСТ Р 53390-2009	класс Б
	Степень защиты по ГОСТ 14254-96	IP20
	Класс защиты от поражения электрическим током по ГОСТ IEC 61140-2012	II
	Изоляция по ГОСТ 12.2.091-2012	усиленная
	Категория перенапряжения по ГОСТ Р 50571.19-2000	II
	Степень загрязнения по ГОСТ Р 50030.1-2000	2
	Электрическая прочность изоляции: • вход-выход, вход-корпус • выход-реле	3000 В 2000 В
Окружающая среда	Сопrotивление изоляции (вход-выход-корпус) при 500 В	1000 МОм
	Рабочий диапазон температур окружающей среды	минус 40...+70 °C
Прочее	Температура хранения и транспортирования	минус 40...+50 °C
	Срок эксплуатации	10 лет
	Срок гарантийного обслуживания	2 года
	Средняя наработка на отказ	50 000 ч
	Масса, не более	0,5 кг
	Возможность последовательного соединения	есть
	Возможность параллельного соединения	есть
	Тип автоматического выключателя	6 А, тип С или 10 А, тип В
Характеристики дискретного выхода	2 А при переменном напряжении 250 В и cos φ > 0,4 2 А при постоянном напряжении не более 24 В	

**Режимы индикации и сигнализации**

Событие	Индикаторы		Дискретный выход	
	Выход	Перегрузка	DO1A	DO1C
Номинальная нагрузка	Светится зеленым	Не светится	Разомкнут	Замкнут
Режим ограничения выходного тока: Uвых = 12*...24 В	Светится оранжевым	Не светится	Замкнут	Разомкнут
Режим ограничения выходного тока: Uвых = 4*...12* В	Светится оранжевым	Мигает красным	Замкнут	Разомкнут
Режим ограничения выходного тока: Uвых = 0...4* В	Не светится	Мигает красным	Замкнут	Разомкнут


**ПРИМЕЧАНИЕ**

\* Значение напряжения приведено приблизительно и может отличаться от прибора к прибору.



**ПРИМЕЧАНИЕ**

\* Если длина проводов между блоком и нагрузкой более 1 м и на входе нагрузки отсутствуют входные конденсаторы, рекомендуется параллельно нагрузке подключить керамический конденсатор емкостью не менее 0,1 мкФ и напряжением  $\geq 1,5$  Увых применяемого блока.

– контакт функционального заземления.

DO1A DO1B DO1C

– DO1A – нормально-замкнутый; DO1B – перекидной; DO1C – нормально-разомкнутый.

Рисунок 1 – Габаритные размеры и подключение прибора

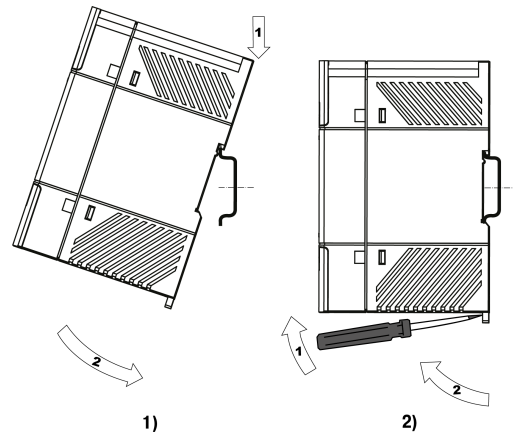


Рисунок 2 – Монтаж (1) и демонтаж (2) прибора

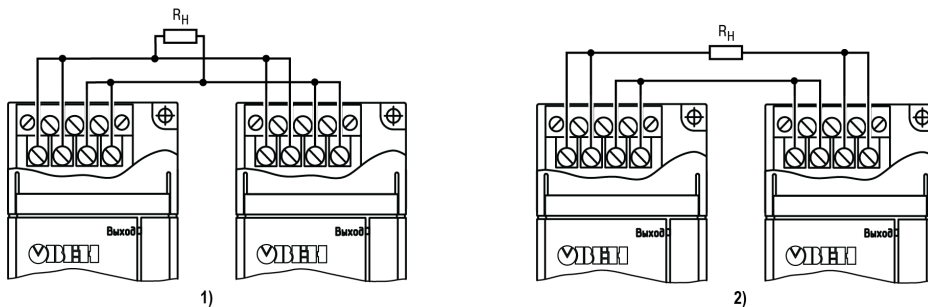


Рисунок 3 – Схема параллельного (1) и последовательного (2) подключения нескольких приборов

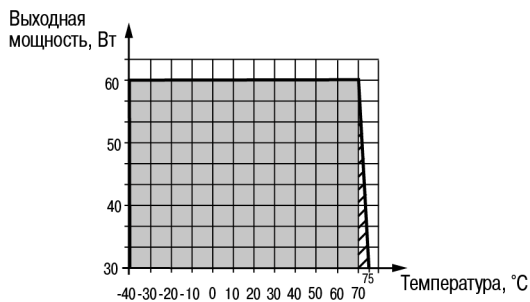


Рисунок 4 – График зависимости выходной мощности от температуры окружающей среды

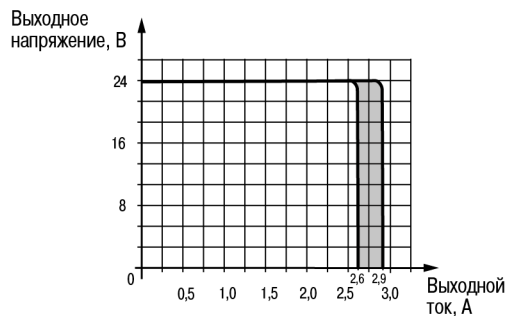


Рисунок 5 – График зависимости выходного напряжения от выходного тока

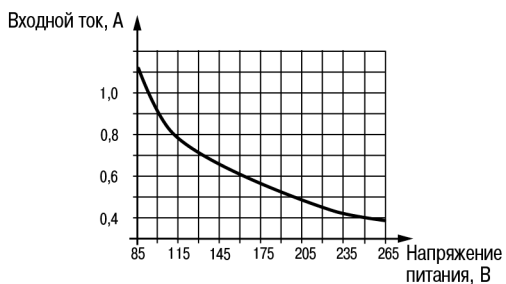


Рисунок 6 – График зависимости входного тока от напряжения питания

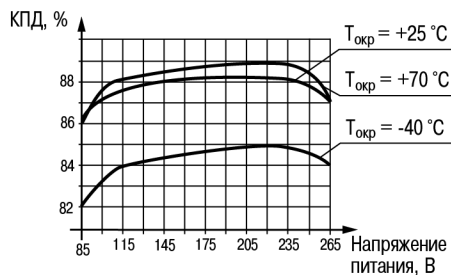


Рисунок 7 – График зависимости КПД от напряжения питания и температуры окружающей среды

111024, Москва, 2-я ул. Энтузиастов, д. 5, корп. 5  
 Тел.: (495) 641-11-56 (многоканальный)  
 Факс: (495) 728-41-45  
 www.owen.ru  
 Отдел сбыта: sales@owen.ru  
 Группа тех. поддержки: support@owen.ru  
 Пер. 143

