

ВЫКЛЮЧАТЕЛИ АВТОМАТИЧЕСКИЕ ДИФФЕРЕНЦИАЛЬНОГО ТОКА СО ВСТРОЕННОЙ ЗАЩИТОЙ ОТ СВЕРХТОКОВ АВДТ32

Руководство по монтажу и эксплуатации

3421-010-18461115-2008PЭ

Данное руководство по монтажу и эксплуатации выключателей автоматических дифференциального тока со встроенной защитой от сверхтоков АВДТ32 предназначено для использования специалистами при проектировании, монтаже, наладке и эксплуатации электроустановок жилых, общественных и производственных зданий с применением устройств защитного отключения (УЗО), а также конечными потребителями.

В руководстве по монтажу и эксплуатации приведены основные требования к монтажу, эксплуатации, хранению, транспортированию, консервации и утилизации, а также основные технические данные выключателей автоматических дифференциального тока со встроенной защитой от сверхтоков АВДТ32 (далее АВДТ32).

Ввод АВДТ32 в эксплуатацию должен производить квалифицированный персонал при помощи специального инструмента в соответствии с требованиями нормативно-технической базы в области электротехники и строительства, а также в соответствии с требованиями данного руководства.

ВНИМАНИЕ! Повторный ввод в эксплуатацию АВДТ32 допускается в течение всего срока службы неограниченное количество раз при условии проведения внешнего осмотра и проверки времятоковых характеристик, как на дифференциальном токе так и на токе перегрузки и сверхтоке, а также контроля параметров изоляции. При этом время между соседними вводами в эксплуатацию не должно превышать полугода при соблюдении условий хранения и

консервации, приведенных в данном руководстве. Повторный ввод АВДТ32 в эксплуатацию должен производить квалифицированный персонал при помощи специального инструмента в соответствии с требованиями нормативно-технической базы в области электротехники и строительства, а также в соответствии с требованиями данного руководства.

ЗАПРЕЩАЕТСЯ! ввод и повторный ввод в эксплуатацию выключателей автоматических дифференциального тока со встроенной защитой от сверхтоков АВДТ32 с поврежденной или нечитаемой маркировкой выводов.

ВНИМАНИЕ! Демонтаж АВДТ32 по истечении срока службы должен осуществлять квалифицированный персонал при помощи специального инструмента.

ВНИМАНИЕ! Сохраняйте руководство по монтажу и эксплуатации в течение всего гарантийного срока обслуживания. Рекомендуется сохранять данное руководство в течение всего срока службы АВДТ32.

ВНИМАНИЕ! Используйте АВДТ32 исключительно по назначению.

ВНИМАНИЕ! Эксплуатация АВДТ32 связана с протеканием номинальных токов, опасных для жизни. Не производите монтаж-демонтаж изделия при наличии на его выводах напряжения.

АВДТ32 не наносят ущерба окружающей среде в процессе всего своего жизненного цикла при соблюдении местных правил утилизации отходов.

ВНИМАНИЕ! установка АВДТ32 не означает отказа от выполнения всех обычных мер предосторожности при работе на электроустановках.

Содержание

- 1 Описание и работа
 - 1.1 Назначение и область применения
 - 1.2 Основные технические характеристики
 - 1.3 Требования безопасности
 - 1.4 Дополнительные устройства
 - 1.5 Комплектность поставки
 - 1.6 Конструктивное исполнение
 - 2 Использование по назначению
 - 2.1 Условия эксплуатации
 - 2.2 Условия монтажа
 - 2.3 Подготовка к работе
 - 3 Техническое обслуживание
 - 3.1 Общие требования
 - 3.2 Проверка работоспособности
 - 3.3 Консервация
 - 4 Транспортирование, хранение и утилизация
 - 5 Гарантийные обязательства
- Приложение

1 Описание и работа

1.1 Назначение и область применения

1.1.1 Выключатели автоматические, управляемые дифференциальным током, со встроенной защитой от сверхтоков, функционально зависящие от напряжения сети бытового и аналогичного применения типа АВДТ32 торговой марки IEK® предназначены для эксплуатации в однофазных электрических сетях переменного тока номинальным напряжением 230В частотой 50Гц.

1.1.2 АВДТ32 выполняют функцию обнаружения дифференциального тока, сравнения его значения с величиной отключающего дифференциального тока и отключения защищаемой цепи в случае, когда значение дифференциального тока превосходит эту величину, а также функции включения, проведения и отключения сверхтоков в заданных условиях.

1.1.3 АВДТ32 предназначены:

1.1.3.1 Для защиты человека от поражения электрическим током в случае прямого прикосновения к токоведущим частям электроустановок;

1.1.3.2 Для защиты людей при косвенном контакте с доступными проводящими частями электроустановок при повреждении изоляции;

1.1.3.3 Для защиты от пожаров, возникающих из-за утечек дифференциального (остаточного) тока на землю при повреждении изоляции токоведущих частей;

1.1.3.4 Для защиты от сверхтоков (перегрузки и короткого замыкания), возникающих в электроустановках зданий.

1.1.4 Основная область применения АВДТ32 — распределительные, учетно-распределительные щиты жилых и общественных зданий, щитки квартирные, устройства временного электроснабжения строительных площадок, садовые дома, гаражи, объекты розничной торговли.

1.1.5 Применение АВДТ32 в квартирных и этажных щитках в электроустановках с системами заземления TN-S, TN-C-S, регламентируется ГОСТ Р 51628-2000.

1.2 Основные технические характеристики

1.2.1 Основные характеристики выключателей соответствуют требованиям ГОСТ Р 51327.1-99 (МЭК 61009-1-96) и ГОСТ Р 51327.2.2-99 (МЭК 61009-2-2-91).

1.2.2 Основные характеристики АВДТ32 приведены в таблице 1.

Таблица 1

Наименование параметра	Значение
Число полюсов	1P+N
Наличие защиты от сверхтоков в полюсах	в фазном полюсе
Номинальное рабочее напряжение U_e , В	230
Диапазон рабочих напряжений U , В	50÷265
Номинальная частота сети, Гц	50
Номинальный ток I_n , А	6; 10; 16; 20; 25; 32; 40, 50, 63***
Номинальный отключающий дифференциальный ток (уставка) $I_{\Delta n}$, А	0,01; 0,03; 0,1***
Номинальный неотключающий дифференциальный ток $I_{\Delta n0}$, А	0,5 $I_{\Delta n}$
Номинальная наибольшая коммутационная способность I_{cp} , А	6000
Номинальная дифференциальная наибольшая включающая и отключающая способность $I_{\Delta m}$, А	6000
Рабочая характеристика в случае дифференциального тока с составляющей постоянного тока*, тип	A
Характеристика срабатывания от сверхтоков**, тип	B, C***
Механическая износостойкость, циклов В-О, не менее	15000
Электрическая износостойкость, циклов В-О, не менее	6000
Максимальное сечение провода, присоединяемого к зажимам, мм ²	25
Наличие драг. металлов: серебро, не более, г	0,5
Масса, кг	0,25
Степень защиты по ГОСТ 14254-96 (МЭК 529-89)	IP20
Климатическое исполнение и категория размещения по ГОСТ 15150-69	УХЛ4
Рабочий режим	продолжительный

* см. таблицы 2, 3

** см. таблицу 4

*** в зависимости от типоразмера

1.2.3 Времятоковые характеристики срабатывания АВДТ32 при появлении синусоидального дифференциального тока приведены в таблице 2.

Таблица 2

In	IΔn	Максимальное время отключения при дифференциальном токе, с			
		IΔn	2 IΔn	5 IΔn	IΔt
Любое значение	Любое значение	0,1	0,08	0,04	0,04*

* Испытание проводят с током IΔ, который выше 500А или верхнего предела диапазонов токов мгновенного расцепления, указанных в таблице 4.

1.2.4 Ток расцепления АВДТ при появлении дифференциального пульсирующего тока приведен в таблице 3.

Таблица 3

Угол задержки тока α	Ток расцепления	
	Нижний предел	Верхний предел
0°	0,35IΔn	1,4 IΔn (при IΔn>0,01А) 2IΔn (при IΔn≤0,01А)
90°	0,25IΔn	
135°	0,11IΔn	

1.2.5 Времятоковые рабочие характеристики срабатывания АВДТ при сверхтоках при контрольной температуре калибровки 30°С приведены в таблице 4.

Таблица 4

Характеристика срабатывания от сверхтоков, тип	Тип расцепителя	Время нерасцепления или расцепления
В, С	тепловой расцепитель	1,13 In: t≥1 часа — без расцепления 1,45 In: t<1 часа — расцепление 2,55 In: 1с<t<60с — (при In≤32А) — расцепление 1с<t<120с — (при In>32А) — расцепление
В	электромагнитный расцепитель	3 In: t>0,1с — без расцепления 5 In: t<0,1с — расцепление
С		5 In: t>0,1с — без расцепления 10 In: t<0,1с — расцепление

1.2.6 Габаритные и установочные размеры АВДТ приведены на рисунке 1.

1.2.7 Схема электрическая принципиальная АВДТ приведена на рисунке 2.

1.3 Требования безопасности

1.3.1 По способу защиты от поражения электрическим током АВДТ соответствуют классу 0 по ГОСТ 12.2.007.0-75 и должны устанавливаться в распределительное оборудование, имеющее класс защиты не ниже I.

1.4 Дополнительные устройства

1.4.1 Дополнительные устройства для АВДТ не предусмотрены.

1.5 Комплектность поставки

1.5.1 В комплект поставки входит:

1.5.1.1 Выключатель автоматический дифференциального тока со встроенной защитой от сверхтоков АВДТ32 — 1шт.

1.5.1.2 Упаковка — 1шт.

1.5.1.3 Паспорт 3421-010-18461115-2008ПС — 1экз.

1.6 Конструктивное исполнение:

1.6.1 АВДТ32 выполнен в виде моноблока шириной 36мм, в котором расположены:

1.6.1.1 Двухполюсный автоматический выключатель с защитой от сверхтоков (перегрузки и короткого замыкания) в фазном полюсе.

1.6.1.2 Схема дифференциальной защиты, выполненная на дифференциальном трансформаторе, электронном усилителе с пороговым устройством и исполнительным электромагнитом.

1.6.1.3 Устройство эксплуатационного контроля, имитирующее появление дифференциального тока для контроля исправности срабатывания АВДТ.

2 Использование по назначению

2.1 Условия эксплуатации

2.1.1 Требования безопасности при эксплуатации:

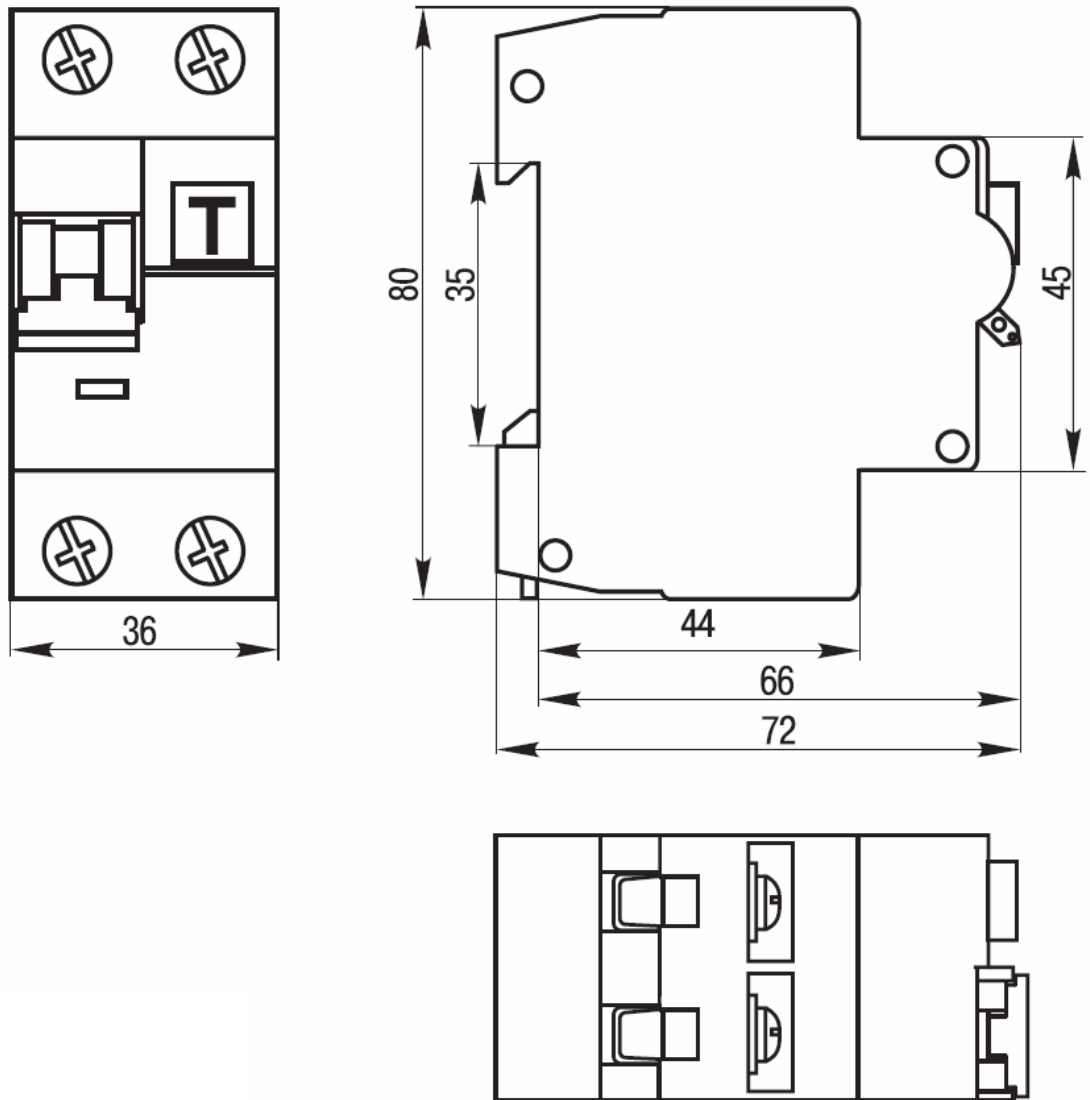


Рисунок 1— Габаритные и установочные размеры АВДТ32

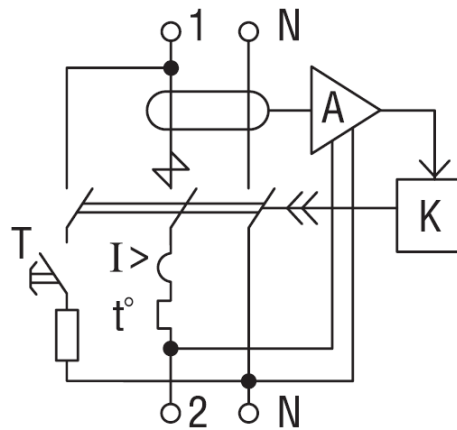


Рисунок 2 — Схема электрическая принципиальная АВДТ32

2.1.1.1 При эксплуатации АВДТ32 следует иметь в виду, что его работа связана с протеканием в электроустановке токов, величина которых опасна для жизни человека. При обнаружении любой неисправности или повреждения АВДТ32 обесточьте электроустановку при помощи устройства, обеспечивающего предыдущую ступень защиты электроустановки. При этом необходимо убедиться в отсутствии напряжения за этим устройством в том случае, если оно не обеспечивает видимый разрыв цепи.

2.1.1.2 Имейте в виду, что в случае срабатывания АВДТ32 либо умышленного отключения АВДТ32 при помощи рукоятки управления, видимого разрыва цепи не происходит. Поэтому, в случае необходимости проведения каких-либо работ, связанных с обесточиванием электроустановки при помощи АВДТ32, убедитесь в отсутствии за ним в цепях электрического напряжения.

2.1.1.3 При наличии различных признаков пробоя изоляции или при подозрении на пробой и нарушение целостности изоляции АВДТ32 необходимо обесточить установку при помощи устройства, обеспечивающего предыдущую ступень защиты электроустановки. При этом необходимо убедиться в отсутствии напряжения за этим устройством в том случае, если оно не обеспечивает видимый разрыв цепи.

2.1.1.4 Не используйте провода с нарушенной изоляцией. Примите немедленные меры к их замене.

2.1.1.5 При эксплуатации установок с АВДТ32 и АВДТ32 пользуйтесь только исправным инструментом в соответствии с «Правилами безопасности при работе с инструментом и приспособлениями».

2.1.1.6 При работе в электроустановках с АВДТ32 убедитесь в непрерывности контура защитного заземления (зануления).

2.1.1.7 При эксплуатации электроустановок с АВДТ32 и АВДТ32 соблюдайте правила пожарной безопасности.

ЗАПРЕЩАЕТСЯ! устранение неполадок в работе АВДТ32 необученным (неквалифицированным) персоналом (конечными потребителями).

2.1.1.8 При периодическом подтягивании винтов винтовых зажимов (в соответствии с п. 2.3.1.6 настоящего руководства) при наличии специального оборудования или инструмента с электрической прочностью изоляции не менее 600В допускается не проводить отключение АВДТ32 от питающей цепи. При отсутствии такого оборудования или инструмента с указанной электрической прочностью изоляции необходимо обесточить установку при помощи устройства, обеспечивающего предыдущую степень защиты электроустановки. При этом необходимо убедиться в отсутствии напряжения за этим устройством в том случае, если оно не обеспечивает видимый разрыв цепи. При невозможности обесточить электроустановку при помощи предыдущей степени защиты или невозможности контроля наличия питающего напряжения на входе АВДТ для подтягивания винтов зажимов необходимо обратиться к квалифицированному специалисту.

2.1.1.9 При эксплуатации АВДТ32 и установок с АВДТ32 соблюдайте требования нормативной документации в области безопасности жизнедеятельности и охраны труда (системы стандартов безопасности труда).

2.1.2 АВДТ32 предназначены для эксплуатации необученным (неквалифицированным) персоналом. АВДТ32 не требует обслуживания в процессе эксплуатации.

2.1.3 Требования по установке и применению АВДТ32 приведены в комплексе стандартов на электроустановки зданий — ГОСТ Р 50571.

2.1.4 Требования к условиям эксплуатации:

2.1.4.1 Диапазон рабочих температур окружающего воздуха: от минус 25°C до плюс 40°C (среднесуточное значение не более плюс 35°C).

2.1.4.2 Максимальная высота над уровнем моря — не более 2000м.

2.1.4.3 Относительная влажность воздуха — 90% при плюс 20°C.

2.1.4.4 Относительная влажность воздуха — не более 50% при плюс 40°C.

2.1.4.5 Рабочее положение в пространстве — вертикальное или горизонтальное, с возможным отклонением в любую сторону до 30°.

2.1.4.6 Магнитное поле в месте монтажа не должно превышать 6-кратного магнитного поля земли в любом направлении.

2.1.4.7 Группа механического исполнения — М1 по ГОСТ 17516.1-90.

2.1.5 При эксплуатации электроустановок с АВДТ32 и АВДТ32 необходимо руководствоваться:

2.1.5.1 «Правилами технической эксплуатации установок потребителей».

2.1.5.2 «Правилами пользования электрической энергией».

2.1.5.3 «Правилами техники безопасности при эксплуатации электроустановок потребителей».

2.1.5.4 «Межотраслевыми правилами по охране труда (правилами безопасности) при эксплуатации электроустановок» (ПОТ РМ-016-2001).

2.1.5.5 «Правилами устройства электроустановок» (ПУЭ).

2.1.5.6 «Нормами пожарной безопасности» (НПБ 243-97).

2.1.6 При эксплуатации АВДТ32 необходимо руководствоваться требованиями данного руководства по эксплуатации.

2.2 Условия монтажа

ВНИМАНИЕ! Помните, что при установке АВДТ32 с чувствительностью $I_{\Delta n} > 0,03A$, защита от непрямого контакта обеспечивается только при использовании заземления. Если АВДТ32 обладает более высокой чувствительностью $I_{\Delta n} \leq 0,03A$, то при этом обеспечивается также защита от прямого контакта. Тем не менее, установка АВДТ32 не означает отказа от выполнения всех обычных мер предосторожности при работе на электроустановках.

2.2.1 Требования безопасности при монтаже АВДТ32:

2.2.1.1 Для проведения монтажных работ не допускается персонал, не прошедший инструктаж по технике безопасности.

2.2.1.2 При проведении монтажных и пусконаладочных работ соблюдайте правила пожарной безопасности.

2.2.1.3 При монтаже АВДТ32 и установок с АВДТ32 соблюдайте требования нормативной документации в области безопасности жизнедеятельности и охраны труда (системы стандартов безопасности труда).

2.2.2 Монтаж АВДТ32 должен осуществляться только квалифицированным персоналом, имеющим лицензию на выполнение электромонтажных работ.

2.2.3 Монтаж электроустановок с АВДТ32 следует осуществлять в соответствии с требованиями:

2.2.3.1 «Правил устройства электроустановок» (ПУЭ);

2.2.3.2 Свода правил «Проектирование и монтаж электроустановок жилых и общественных зданий» (СП31-110-2003);

2.2.3.3 Строительных норм и правил «Электротехнические устройства» (СНиП 3.05.06-85);

2.2.3.4 «Правил безопасности при строительстве линий электропередачи и производстве электромонтажных работ» (РД 34.03.285-97);

2.2.3.5 «Методических указаний по допуску в эксплуатацию новых и реконструированных электрических и тепловых энергоустановок»;

2.2.3.6 «Правил техники безопасности при электромонтажных и наладочных работах»;

2.2.3.7 «Правил безопасности при работе с инструментом и приспособлениями».

2.2.3.8 «Норм пожарной безопасности» (НПБ 243-97).

2.2.4 Монтаж АВДТ32 в корпуса (оболочки) электроустановок следует осуществлять в соответствии с требованиями данного руководства.

2.2.5 Рекомендуется перед вводом электроустановки с АВДТ32 в эксплуатацию провести замеры «фоновых» токов утечки на землю при одновременном или последовательном включении всех электроприемников. Номинальный дифференциальный отключающий ток АВДТ32 должен быть не менее чем в три

раза больше суммарного тока утечки защищаемой цепи электроустановки, который либо замеряется специальными приборами, либо определяется расчетным путем. При отсутствии замеренных значений тока утечки ПУЭ предписывают принимать ток утечки электроприемников из расчета 0,4мА на 1А тока нагрузки, а ток утечки цепи из расчета 10мкА на 1м длины фазного проводника.

2.2.6 При монтаже АВДТ32 необходимо провести внимательное исследование системы заземления в конкретной электроустановке и выполнить четкое разделение нулевого рабочего и нулевого защитного проводников в зоне защиты АВДТ32. Для правильного функционирования АВДТ32 необходимо, чтобы в зоне защиты АВДТ32 нулевой рабочий проводник не имел электрического контакта с заземленными элементами установки.

Примечание: Согласно п.1.7.80 ПУЭ (в редакции седьмого издания) не допускается применять АВДТ32, реагирующие на дифференциальный ток, в четырёхпроводных трёхфазных цепях (система TN-C). В случае необходимости применения АВДТ32 для защиты отдельных электроприёмников, получающих питание от системы TN-C, защитный РЕ-проводник электроприемника должен быть подключен к PEN-проводнику цепи, питающей электроприёмник, до защитно-коммутационного аппарата. Однако, согласно СП 31-110-2003 (Приложение А (рекомендуемое) п. А.1.7) использование АВДТ32 для объектов действующего жилого фонда с двухпроводными сетями, где электроприемники не имеют защитного заземления, является эффективным средством в части повышения электробезопасности. Срабатывание АВДТ32 при замыкании на корпус в таких сетях происходит только при появлении дифференциального тока, то есть при непосредственном прикосновении к корпусу (соединении с «землей»). В соответствии с этим установка АВДТ32 может быть рекомендована как временная мера повышения безопасности до проведения полной реконструкции. Решение об установке АВДТ32 должно приниматься в каждом конкретном случае

после получения объективных данных о состоянии электропроводок и приведения оборудования в исправное состояние.

2.2.7 Требования к условиям монтажа идентичны требованиям к условиям эксплуатации. Требования к условиям прокладки подключаемых проводов, кабелей, шин должны соответствовать ВСН 180-84, СНиП 3.05.06-85, ГОСТам и техническим условиям для соответствующих видов проводников.

2.2.8 Монтаж АВДТ32 необходимо осуществлять на рейки шириной 35мм по ГОСТ Р МЭК 60715-2003 в корпусах (оболочках) со степенью защиты по ГОСТ 14254-96 (МЭК 529-89) не ниже IP30.

2.2.9 Для присоединения к выводам АВДТ32 необходимо использовать жесткие медные или алюминиевые одножильные и многожильные проводники сечением не более 25мм², жилы которых подготовлены для присоединения в соответствии с ВСН 139-83. Допускается присоединение шин типа PIN (штырь) или FORK (вилка), соответствующих ТУ 3449-005-18461115-04.

ВНИМАНИЕ! Для обеспечения срабатывания защиты от сверхтоков фазный проводник необходимо подключать к контактным зажимам 1 и 2 АВДТ32, нулевой рабочий проводник — к контактным зажимам N. Подключение питания необходимо осуществлять сверху.

ЗАПРЕЩАЕТСЯ! монтаж АВДТ32 в электроустановку при поданном на неё напряжении электрической сети.

2.3 Подготовка к работе

ВНИМАНИЕ! При подготовке АВДТ32 к работе соблюдайте требования нормативно-технической документации в области безопасности жизнедеятельности и охраны труда (системы стандартов безопасности труда), а также правила пожарной безопасности.

2.3.1 Ввод АВДТ32 в эксплуатацию должен осуществляться в следующей последовательности:

2.3.1.1 Извлеките АВДТ32 из упаковки.

2.3.1.2 Проведите внешний осмотр изделия. Корпус АВДТ32 не должен иметь повреждений. Маркировка АВДТ32 и выводов должна быть различимой и четкой.

2.3.1.3 Если имеются смазка, пыль, влага на винтовых выводах, то очистите от них выводы.

2.3.1.4 Проведите контроль изоляции АВДТ32 в соответствии с ГОСТ Р 51327.1-99 (МЭК 61009-1-96).

2.3.1.5 Проведите проверки времятоковых характеристик, как на дифференциальном токе, так и на токе перегрузки и сверхтоке в соответствии с ГОСТ Р 51327.1-99 (МЭК 61009-1-96).

2.3.1.6 Установите АВДТ32 на месте эксплуатации. Проверьте наличие напряжения питания электроустановки, убедитесь в его отсутствии. Подключите внешние проводники к винтовым выводам в соответствии с проектом (электрической схемой). Рекомендуемый момент затяжки винтов выводов при помощи отвертки 2Н×м.

ЗАПРЕЩАЕТСЯ! затягивать винты выводов рывком.

2.3.1.7 Проверьте правильность подключения внешних проводников. Проверьте надежность крепления АВДТ32 в корпусе (оболочке). Проверьте непрерывность контура защитного заземления (зануления) в соответствии с проектом (электрической схемой).

2.3.1.8 Подайте напряжение электрической сети на электроустановку и включите АВДТ переводом рукоятки управления в положение «I» — «Вкл».

2.3.1.9 Нажмите кнопку «Тест». Немедленное срабатывание АВДТ32 (отключение защищаемой устройством цепи) означает, что АВДТ32 исправен.

2.3.1.10 При необходимости переведите рукоятку управления в положение «I» — «Вкл».

3 Техническое обслуживание

3.1 Меры безопасности при проведении технического обслуживания — смотри в п. 2.1.1 настоящего руководства. При проведении технического обслуживания

соблюдайте требования нормативно-технической документации в области безопасности жизнедеятельности и охраны труда (системы стандартов безопасности труда), а также правила пожарной безопасности.

3.2 Общие требования

3.2.1 Анализ причин срабатывания АВДТ32 и алгоритм поиска неисправностей в электроустановке

3.2.1.1 Если после включения АВДТ32 сразу или через некоторое время происходит его отключение, необходимо определить причину срабатывания:

3.2.1.2 Отключение АВДТ32 может быть вызвано перегрузкой или коротким замыканием в электроустановке (сработала защита от тока перегрузки или сверхтока). В этом случае устраните причину перегрузки или короткого замыкания. Включите АВДТ32.

3.2.1.3 Отключение АВДТ32 вызвано появлением дифференциального тока. Вид неисправности электроустановки определяется в следующем порядке:

3.2.1.3.1 Введите АВДТ32 рукояткой управления. Если АВДТ32 взводится, то это означает, что в электроустановке имела место утечка тока на землю, вызванная кратковременным пробоем изоляции (например, при прохождении высоковольтного импульса). Проверьте работоспособность АВДТ32 нажатием кнопки «ТЕСТ».

3.2.1.3.2 Если АВДТ32 не взводится, то это означает, что в электроустановке имеет место дефект изоляции какого-либо электроприёмника, электропроводки, монтажных проводников электрощита или АВДТ32 не исправен. Необходимо провести следующие действия:

3.2.1.3.2.1. Отключить все приемники и взвести АВДТ32. Если АВДТ32 взводится, то это свидетельствует о наличии электроприемника с поврежденной изоляцией. Неисправность выявляется путем последовательного подключения электроприемников до момента срабатывания АВДТ32. Поврежденный

электроприемник необходимо отключить. Проверить работоспособность АВДТ32 нажатием кнопки «Тест» (согласно пункта 2.3.1.9 данного руководства).

3.2.1.3.2.2. Если при отключенных электроприемниках АВДТ32 продолжает срабатывать, необходимо обратиться к квалифицированному специалисту-электрику.

3.2.2 Рекомендуется не реже одного раза в год подтягивать винты винтовых выводов в соответствии с п. 2.3.1.6 настоящего руководства. При этом требования по безопасности в соответствии с п. 2.1.1.8 настоящего руководства.

3.3 Проверка работоспособности

3.3.1 Рекомендуется раз в три месяца проверять работоспособность АВДТ. Проверка осуществляется нажатием кнопки «Тест». Немедленное срабатывание АВДТ32 (отключение защищаемой устройством цепи) означает, что АВДТ32 исправен.

3.3.2 Рекомендуется результаты проверок заносить в «Карту контроля АВДТ», пример оформления которой приведён в приложении.

Примечание: при наличии в схеме двух или более устройств защитного отключения, отметьте контролируемое устройство в карте контроля (например записью его паспортных данных или порядковым номером).

ЗАПРЕЩАЕТСЯ! дальнейшая эксплуатация АВДТ32 при выявлении неполадок в его работе. При этом следует вызвать специалиста-электрика.

3.4 Консервация

3.4.1 Консервацию и повторный ввод в эксплуатацию АВДТ32 должен производить квалифицированный персонал в соответствии с требованиями «Руководства по монтажу и эксплуатации. 3421-010-18461115-2008PЭ».

3.4.2 Консервация АВДТ32 должна осуществляться в следующей последовательности:

3.4.2.1 Отключите напряжение питания АВДТ32 и отсоедините внешние проводники с использованием специального инструмента.

3.4.2.2 Демонтируйте АВДТ32 с рейки. Извлеките его из корпуса (оболочки).

3.4.2.3 Нанесите на все винтовые зажимы тонкий слой защитной смазки. В качестве защитной смазки рекомендуется использование вазелина КВ-3/10Э по ГОСТ 15975-70, смазки ЦИАТИМ-221 по ГОСТ 9433-80. Допускается использование любой другой смазки, которая по своим характеристикам не хуже выше указанных.

3.4.2.4 При сохранности упаковки — поместите АВДТ32 в нее. В случае отсутствия упаковки поместите изделие в сухой полиэтиленовый пакет, завяжите его. АВДТ32 в полиэтиленовом пакете храните в помещении с естественной вентиляцией; в сухом, защищенном от воздействия солнечных лучей месте при температуре окружающего воздуха от минус 45°С до плюс 50°С и относительной влажности 60-70%.

3.4.2.5 Храните «Паспорт 3421-010-18461115-2008ПС» совместно с АВДТ32.

3.4.3 Повторный ввод в эксплуатацию осуществляйте в соответствии с пунктом 2.3 «Руководства по монтажу и эксплуатации 3421-010-18461115-2008РЭ».

ЗАПРЕЩАЕТСЯ! повторный ввод в эксплуатацию АВДТ32 без проверки времятоковых характеристик, как на дифференциальном токе так и на токе перегрузки и сверхтоке, а также контроля параметров изоляции.

4 Транспортирование, хранение и утилизация

ВНИМАНИЕ! При транспортировании, хранении и утилизации АВДТ32 соблюдайте требования нормативно-технической документации в области безопасности жизнедеятельности и охраны труда (системы стандартов безопасности труда), а также правила пожарной безопасности.

4.1 Требования к транспортированию

4.1.1 Транспортирование АВДТ32 в части воздействия механических факторов по группе Ж по ГОСТ 23216-78, климатических факторов по группе 4(Ж2) ГОСТ 15150-69.

4.1.2 Транспортирование АВДТ32 допускается любым видом крытого транспорта в упаковке изготовителя, обеспечивающим предохранение упакованных АВДТ32 от механических повреждений, загрязнения и попадания влаги, без ограничения расстояния.

4.2 Требования к хранению

4.2.1 Хранение АВДТ32 в части воздействия климатических факторов по группе 2(С) ГОСТ 15150-69. Хранение АВДТ32 осуществляется в упаковке изготовителя в помещениях с естественной вентиляцией при температуре окружающего воздуха от минус 45°С до плюс 50°С и относительной влажности 60-70%.

4.2.2 Срок хранения АВДТ32 у потребителя в упаковке изготовителя — 6 месяцев.

4.3 Требования к утилизации

4.3.1 Для утилизации АВДТ32 необходимы сведения о местной отдельной системе сбора отходов.

4.3.2 При утилизации АВДТ32 необходимо действовать в соответствии с местным законодательством. Правильная утилизация отслужившего оборудования поможет предотвратить возможное вредное воздействие на окружающую среду и здоровье человека.

5 Гарантийные обязательства

5.1 Гарантийный срок эксплуатации АВДТ32 — 5 лет со дня продажи при условии соблюдения потребителем требований «Руководства по монтажу и эксплуатации 3421-010-18461115-2008РЭ».

5.2 Изготовитель гарантирует соответствие основных технических характеристик АВДТ32 требованиям ГОСТ Р 51327.1-99 (МЭК 61009-1-96) и ГОСТ Р 51327.2.2-99 (МЭК 61009-2-2-91).

5.3 Гарантия не предоставляется в следующих случаях:

5.3.1 Если гарантийный срок уже истек;

5.3.2 При отсутствии или повреждении маркировки с заводским номером изделия на корпусе АВДТ32, а также, если заводской номер был изменён, удален или неразборчив;

5.3.3 При наличии у АВДТ32 внешних механических повреждений и дефектов (сколы, трещины, деформация частей, глубокие царапины, сломанные органы управления, разломы и трещины выводов), следов воздействия химических веществ, агрессивных сред, жидкостей, сильных загрязнений, а также при попадании в изделие насекомых или при обнаружении следов их пребывания;

5.3.4 При несоблюдении правил транспортирования, хранения, монтажа и эксплуатации, установленных в «паспорте 3421-010-18461115-2008ПС»;

5.3.5 При неправильном или небрежном обращении с АВДТ32;

5.3.6 Несоответствия параметров электросети параметрам, установленным ГОСТ 13109-97.

5.4 В период гарантийных обязательств обращайтесь по адресам:

«ИЭК РОССИЯ» 117545, Москва, 1-й Дорожный проезд, д. 4, строение 1. Тел.: 788-8845, 788-8846. Факс: 788-8847. www.iek.ru.

«ИЭК УКРАИНА» Украина, 04080, Киев, ул. Фрунзе, д. 60. Тел.: (044)451-4890. www.iek.com.ua.

Изделие компании «ИЭК»

Произведено DADA, КНР



Примечание:

Производитель оставляет за собой право без предупреждения вносить в конструкцию изделия изменения, не ухудшающие его потребительские свойства.

Приложение
Карта контроля АВДТ

Адрес:												
Ф. И. О. ответственного за электроустановку:												
Дата выдачи и № сертификата на электроустановку:												
Результат контроля:												
Год	Месяц											
	Янв.	Фев.	Март	Апр.	Май	Июнь	Июль	Авг.	Сент.	Окт.	Нояб.	Дек.
2009												
2010												
2011												
2012												
2013												
2014												
2015												
2016												
2017												
2018												
2019												
2020												
2021												
2022												
2023												
Ответственный за электроустановку:												
Проверяющий:												