

Фазовый переходник Nero II 8400

Фазовый переходник входит в состав системы управления по сети 230В Nero II.

Система Nero II передает и принимает команды управления по сети 230В на основе уникальной запатентованной технологии. Благодаря ей она обладает надежностью, высоким качеством передачи информации, простотой установки, легкостью в использовании и обслуживании..

Интеллектуальная система Nero II была специально создана для автоматизации офисных зданий и коттеджей. Она не требует дополнительной электропроводки, чтобы соединить между собой отдельные модули. Кроме того, система Nero II позволяет сэкономить время и денежные средства на ее установку, а также избежать повреждения штукатурки, дорогостоящих обоев и избавиться от строительного мусора при ее модернизации (перепрограммировании, изменении).

Исполнительное устройство Nero II 8713-50



Центральный пульт Nero II 8450-50



Передача сигнала по сети 230В

~230В

Надежность передачи команд управления

Система Nero II обладает высокой степенью надежности передачи команд управления по сети 230В благодаря специально разработанному способу кодирования и шифрования данных.

Помехоустойчивость

Посторонние воздействия и импульсные помехи, которые создаются в сети другими электрическими приборами или системами управления, не оказывают влияния на работу системы Nero II. Высокоэффективный метод коррекции ошибок обеспечивает надежный прием сигналов управления даже по «перегруженной» электрической сети.

Отсутствие влияния на другие электрические приборы

Сигналы управления системы Nero II никоим образом не оказывают влияние на работу других электрических устройств: персональных компьютеров, телефонных станций и прочей бытовой техники.

Простота установки и использования

Для (пере)программирования и обслуживания системы Nero II не требуются дополнительные приборы или программное обеспечение.

Установка фазового переходника

Так как все модули системы Nero II управляются по сети 230В, необходимо обеспечить надежную передачу сигнала между разными «фазами» электрической сети.

Применение фазового переходника Nero II 8400 позволяет устанавливать систему Nero II на объектах, где существует необходимость подключить отдельные модули к разным «фазам» электрической сети.

Производитель рекомендует устанавливать фазовый переходник Nero II 8400 на каждом объекте, на котором применяется система управления Nero II.

Устройство монтируется на DIN-шину в электрораспределительном щите за электросчетчиком и подключается ко всем трем «фазовым» проводам А, В, С (L1, L2, L3).

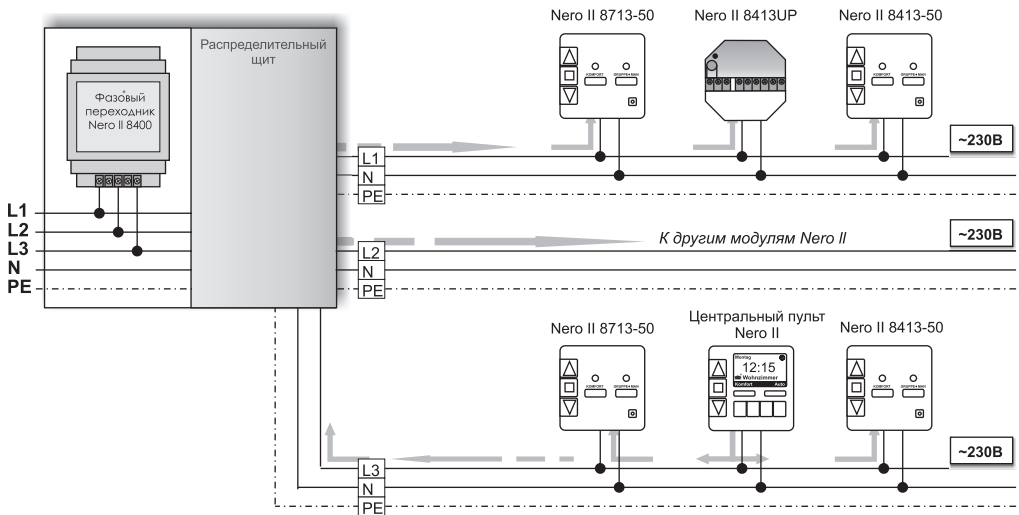
Технические характеристики



Питающее напряжение: 230В/50Гц (+10% / -15%)
Температура окружающей среды: от - 5°C до + 45°C
Монтаж: на DIN-шине, 35 мм
Степень защиты корпуса: IP 20
Габаритные размеры: 90x54x64 мм
Соответствие стандартам: CE

Технические характеристики устройства могут меняться производителем без уведомления.

Подключение фазового переходника Nero II 8400



После монтажа фазового переходника в электрораспределительный щит обеспечивается надежная связь между всеми модулями системы, например, между несколькими исполнительными устройствами Nero II, объединенными в одну группу управления, но подключенными к разным «фазам» сети 230В.



На больших строительных объектах с большим количеством распределительных щитов может потребоваться несколько фазовых переходников для объединения всех модулей Nero II в единую систему управления зданием. При этом все распределительные щиты должны быть запитаны от одной трансформаторной подстанции или от одного провода.

ВНИМАНИЕ: Электромонтажные работы должны проводиться подготовленными специалистами, имеющими допуск для проведения электромонтажных работ, при отключенном сетевом напряжении и с соблюдением надлежащих мер безопасности!